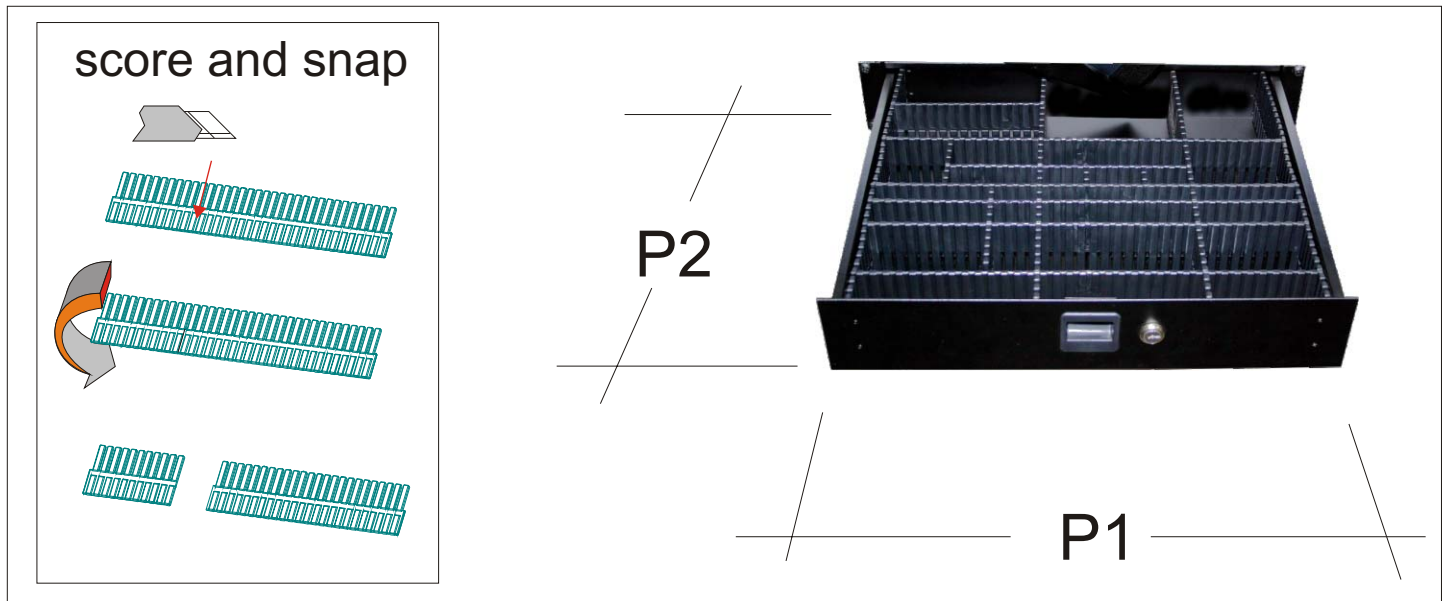


Partitioning - for 19" drawers Trennstege - für 19" Schubladen



Article Number

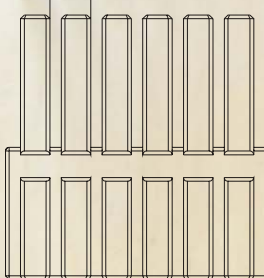
87402 P1

87402 P2

Partitioning system for Adam Hall
fully extending 19" Rack Drawers -
2U and Higher.

Height		70 mm
Width	P1	375 mm
Depth	P2	382 mm

ca. 10mm



Partitioning system for Adam Hall fully extending 19" Rack Drawers - 2U and Higher. The interlocking partitioning strips can be individually used to divide the drawer compartment into smaller sections as required by shortening the strips length in 10mm increments using our 'score-and-snap' feature.

The plastic Partitions P1 and P2 are designed to fit the adam hall fully extending rack drawers, whereby P1 fits side to side and P2 fits front to back.

Please note that partitions P1 and P2 can ONLY be used in their designated direction, even when shortened.

Trennsystem passen für Adam Hall Rack-Schubladen ab 2 HE. Mit unseren Trennstegen gestalten und teilen Sie selbst den Schubladen-Innenraum nach ihren individuellen Wünschen. In einem Raster von ca. 10mm lassen sich ihre Quer- und Längsteilungen einfach und schnell realisieren.

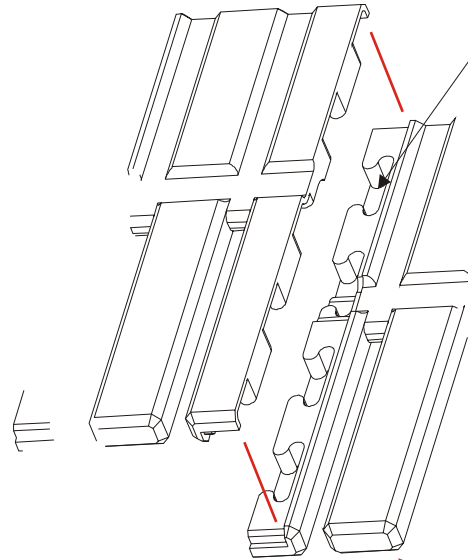
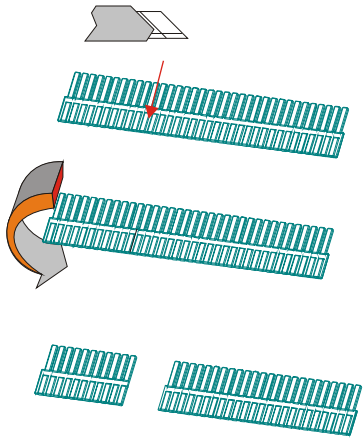
Die Trennleisten bestehen aus Kunststoff und sind speziell auf unsere 19" Schubladen abgestimmt. Entsprechend verfügen wir über zwei Varianten: P1 für die Breite und P2 für die Tiefe unserer Schubladen.

Bitte achten Sie darauf, dass die Trennleisten P1 und P2 nur in ihrer vorbestimmten Richtung eingebaut werden können. Dies gilt auch bei gekürzten Trennleisten.

Partitioning - Universal / Continuous Trennsteg - Universal / Endlos

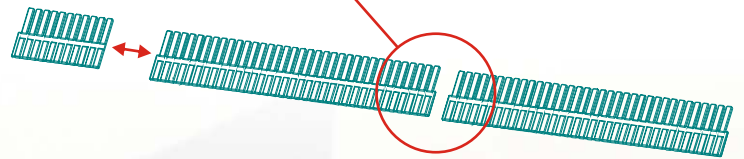


score and snap



After pressing together, tap with hammer to secure. If required, the joint can be glued together, preferably using Super Glue but the joint will hold quite well even without glue.

Nach dem Zusammenfügen empfiehlt es sich die Verbindung weiter mit einem Hammer zu verdichten. Im Bedarfsfall kann auch ein Kleber eingesetzt werden, vorzugsweise Sekundenkleber.



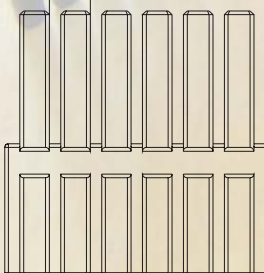
Article Number
87402 T

Partitioning system for all Drawers.

Height 70 mm
Length 500 mm

Infinitely extendable

ca. 12.5 mm



Partitioning system for all Drawers. The interlocking partitioning strips can be individually used to divide the drawer compartment into smaller sections as required by shortening the strips length in 12mm increments using our 'score-and-snap' feature.

The strips have an interlocking section at each end enabling continuous lengthening.

To avoid waste, offcuts can be clipped to the next strip before cutting further.

Mit unseren Trennstegen gestalten und teilen Sie selbst jeden Schubladen-Innenraum nach ihren individuellen Wünschen. In einem Raster von ca. 12mm lassen sich ihre Quer- und Längsteilungen einfach und schnell realisieren.

Dieser Trennsteg verfügt an beiden Enden über ein Kupplungselement und kann somit bei gleich bleibendem Raster endlos verlängert werden. (siehe oben)

Um einen übermäßigen Verschnitt zu vermeiden, empfehlen wir Ihnen, den beim Zuschritt anfallenden Rest, fest mit einer neuen Leiste zu verbinden, um dann weiter abzulängen.