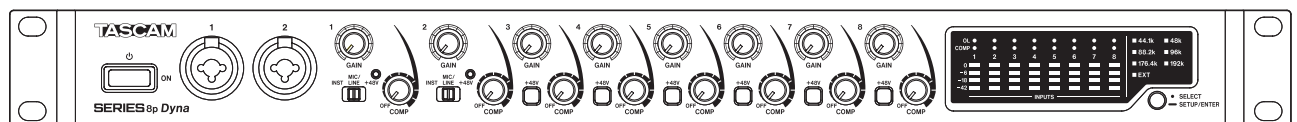


TASCAM

SERIES 8p Dyna

8-Kanal-Mikrofonvorverstärker mit Analogkompressor



Bedienungsanleitung

Wichtige Hinweise zu Ihrer Sicherheit

- Diese Anleitung ist Teil des Geräts. Bewahren Sie sie gut auf und geben Sie das Gerät nur mit dieser Anleitung weiter.
- Lesen Sie diese Anleitung, um das Gerät fehlerfrei nutzen zu können und sich vor eventuellen Restgefahren zu schützen.
- Beachten Sie alle Warnhinweise. Neben den hier aufgeführten allgemeinen Sicherheitshinweisen sind möglicherweise weitere Warnungen an entsprechenden Stellen dieses Handbuchs aufgeführt.
- Lassen Sie Wartungsarbeiten und Reparaturen nur von einem Tascam-Servicecenter ausführen. Bringen Sie das Gerät zu einem Tascam-Servicecenter, wenn es Regen oder Feuchtigkeit ausgesetzt war, wenn Flüssigkeit oder Fremdkörper hinein gelangt sind, wenn es heruntergefallen ist, nicht normal funktioniert oder offensichtlich beschädigt ist. Benutzen Sie das Gerät nicht mehr, bis es repariert wurde.

Bestimmungsgemäße Verwendung

Das Gerät ist für die nicht-industrielle Verwendung in trockener Umgebung ausgelegt. Benutzen Sie es nur zu dem Zweck und auf die Weise, wie in dieser Anleitung beschrieben.

WARNUNG

Stromschlag, Kurzschluss oder Brand

- Verwenden Sie nur den mitgelieferten oder vom Hersteller empfohlene Wechselstromadapter. Verwenden Sie den Wechselstromadapter nicht mit anderen Geräten.
- Öffnen Sie nicht das Gehäuse des Wechselstromadapters.
- Stellen Sie das Gerät in der Nähe einer gut erreichbaren Steckdose auf. Es muss jederzeit möglich sein, den Netzstecker zu ziehen, um das Gerät vom Stromnetz zu trennen.
- Verbinden Sie den Wechselstromadapter nur dann mit dem Stromnetz, wenn die Angaben auf dem Wechselstromadapter mit der örtlichen Netzspannung übereinstimmen. Fragen Sie im Zweifelsfall einen Elektrofachmann.
- Wenn der mitgelieferte Netzstecker nicht in Ihre Steckdose passt, ziehen Sie einen Elektrofachmann zu Rate.
- Sorgen Sie dafür, dass das Netzkabel nicht gedehnt, gequetscht oder geknickt werden kann – insbesondere am Stecker und am Netzkabelausgang des Wechselstromadapters – und verlegen Sie es so, dass man nicht darüber stolpern kann.
- Ziehen Sie den Netzstecker bei Gewitter oder wenn Sie das Gerät längere Zeit nicht benutzen.
- Wenn das Gerät raucht oder einen ungewöhnlichen Geruch verströmt, trennen Sie es sofort vom Stromnetz und bringen Sie es zu einem Tascam-Servicecenter.
- Stellen Sie das Gerät immer so auf, dass es nicht nass werden kann. Setzen Sie das Gerät niemals Regen, hoher Luftfeuchte oder anderen Flüssigkeiten aus.
- Stellen Sie keine mit Flüssigkeit gefüllten Behälter (Vasen, Kaffeetassen usw.) auf das Gerät.
- Reinigen Sie das Gerät nur mit einem trockenen Tuch.

Überhitzung

- Versperren Sie niemals vorhandene Lüftungsöffnungen.
- Stellen Sie das Gerät nicht in der Nähe von Hitze abstrahlenden Geräten (Heizlüfter, Öfen, Verstärker usw.) auf.
- Stellen Sie dieses Gerät nicht an einem räumlich beengten Ort ohne Luftzirkulation auf.

Falsches Zubehör

- Verwenden Sie nur Zubehör oder Zubehörtteile, die der Hersteller empfiehlt.
- Verwenden Sie nur Wagen, Ständer, Stative, Halter oder Tische, die vom Hersteller empfohlen oder mit dem Gerät verkauft werden.



Hörschäden



Denken Sie immer daran: Hohe Lautstärkepegel können schon nach kurzer Zeit Ihr Gehör schädigen.

Informationen zur elektromagnetischen Verträglichkeit

Dieses Gerät wurde auf die Einhaltung der Grenzwerte gemäß der EMV-Richtlinie 2014/30/EU der Europäischen Gemeinschaft hin geprüft. Diese Grenzwerte gewährleisten einen angemessenen Schutz vor schädlichen Funkstörungen innerhalb von Wohngebäuden. Dieses Gerät arbeitet mit Hochfrequenzenergie, die ausgestrahlt werden kann, und kann bei unsachgemäßer, nicht der Anleitung des Herstellers entsprechenden Installation und Verwendung Störungen des Rundfunkempfangs verursachen. Es gibt jedoch keine Garantie, dass in einer bestimmten Installation keine Störungen auftreten. Falls das Gerät nachweislich Störungen des Radio- oder Fernsehempfangs verursacht, was sich durch Aus- und Einschalten des Geräts überprüfen lässt, ergreifen Sie eine oder mehrere der folgenden Maßnahmen:

- Richten Sie die Empfangsantenne neu aus, oder stellen Sie sie an einem anderen Ort auf.
- Vergrößern Sie den Abstand zwischen dem Gerät und dem Empfänger.
- Schließen Sie das Gerät an eine Steckdose an, die mit einem anderen Stromkreis verbunden ist als die Steckdose des Empfängers.
- Wenden Sie sich an Ihren Händler oder einen Fachmann für Rundfunk- und Fernsehtechnik.

Wichtiger Hinweis

Änderungen oder Modifikationen am Gerät, die nicht ausdrücklich von der TEAC Corporation geprüft und genehmigt worden sind, können zum Erlöschen der Betriebserlaubnis führen.

Angaben zur Umweltverträglichkeit und zur Entsorgung

Entsorgung von elektrischen und elektronischen von Altgeräten

Wenn ein Symbol einer durchgestrichenen Mülltonne auf einem Produkt, der Verpackung und/oder der begleitenden Dokumentation angebracht ist, unterliegt dieses Produkt den europäischen Richtlinien 2012/19/EU und/oder 2006/66/EG (geändert durch 2013/56/EU) sowie nationalen Gesetzen zur Umsetzung dieser Richtlinien.

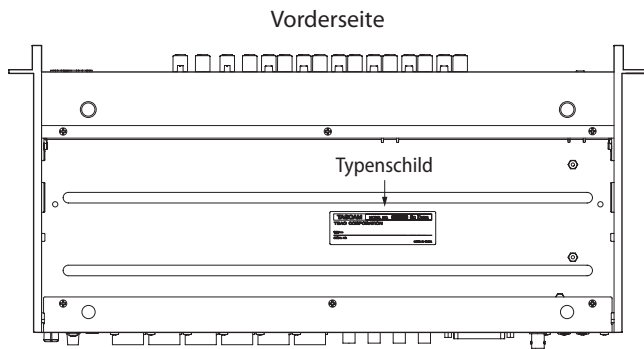


Richtlinien und Gesetze schreiben vor, dass Elektro- und Elektronik-Altgeräte nicht in den Hausmüll (Restmüll) gelangen dürfen. Um die fachgerechte Entsorgung, Aufbereitung und Wiederverwertung sicherzustellen, sind Sie verpflichtet, Altgeräte über staatlich dafür vorgesehene Stellen zu entsorgen.

Durch die ordnungsgemäße Entsorgung solcher Geräte leisten Sie einen Beitrag zur Einsparung wertvoller Rohstoffe und verhindern potenziell schädliche Auswirkungen auf die menschliche Gesundheit und die Umwelt, die durch falsche Abfallentsorgung entstehen können. Die Entsorgung ist für Sie kostenlos.

Weitere Informationen zur Wertstoffsammlung und Wiederverwertung erhalten Sie bei Ihrer Stadtverwaltung, dem für Sie zuständigen Abfallentsorgungsunternehmen oder der Verkaufsstelle, bei der Sie das Produkt erworben haben.

Das Typenschild befindet sich auf der Unterseite des Geräts, wie in der folgenden Abbildung gezeigt:



Information zum Stromverbrauch

Dieses Gerät verbraucht auch dann etwas Strom, wenn es über den optionalen Wechselstromadapter mit dem Stromnetz verbunden und ausgeschaltet ist.

Dieses Produkt entspricht den geltenden EU-Richtlinien sowie den nationalen Gesetzen zur Umsetzung dieser Richtlinien.



Inhaltsverzeichnis

| | |
|---|----|
| Wichtige Hinweise zu Ihrer Sicherheit | 2 |
| Bevor Sie beginnen | 4 |
| Ausstattungsmerkmale | 4 |
| Auspacken/Lieferumfang | 4 |
| Häufig verwendete Bezeichnungen und Begriffe | 4 |
| Ergänzende Sicherheitshinweise zur Aufstellung/ Installation | 5 |
| Kondensation vermeiden..... | 5 |
| Das Gerät reinigen | 5 |
| Informationen zum Kundendienst von Tascam | 5 |
| Die Bedienelemente und ihre Funktionen | 6 |
| Vorderseite..... | 6 |
| Rückseite | 8 |
| Die Stromversorgung herstellen | 9 |
| Den Stecker des Wechselstromadapters wechseln | 9 |
| Den Wechselstromadapter anschließen..... | 9 |
| Verkabelungsbeispiele | 10 |
| Audioverbindungen herstellen..... | 10 |
| Das Gerät als analogen Mikrofonvorverstärker verwenden | 11 |
| Den Systemtakt auswählen | 11 |
| Taktsynchronisation mit anderen Digitalgeräten | 11 |
| Den optischen Ausgang des SERIES 8p Dyna als Quelle für den Systemtakt nutzen..... | 12 |
| Das Wordclock-Ausgangssignal des SERIES 8p Dyna als Systemtakt nutzen..... | 13 |
| Das Wordclock-Ausgangssignal eines anderen Geräts als Quelle für den Systemtakt nutzen | 14 |
| Zwei SERIES 8p Dyna miteinander synchronisieren | 15 |
| Technische Daten | 16 |
| Kanalzahl und Formate..... | 16 |
| Analoge Audioeingänge | 16 |
| Analoge Audioausgänge..... | 16 |
| Digitale Audioausgänge..... | 16 |
| Weitere Eingänge und Ausgänge | 16 |
| Leistungsdaten Audio..... | 17 |
| Stromversorgung und sonstige Daten | 17 |
| Maßzeichnung | 17 |

Bevor Sie beginnen

Vielen Dank, dass Sie sich für den 8-kanaligen Mikrofonvorverstärker SERIES 8p Dyna von Tascam entschieden haben.

Um sicherzustellen, dass Sie das Produkt richtig einrichten, anschließen und verwenden, lesen Sie bitte zunächst diese Bedienungsanleitung aufmerksam durch. Bewahren Sie diese Anleitung gut auf, und geben Sie sie immer zusammen mit dem Vorverstärker weiter, da sie zum Produkt gehört.

Diese Anleitung steht auch auf der deutschen Website (<https://tascam.de/downloads>) zum Download zur Verfügung.

Ausstattungsmerkmale

- Die verwendeten HDIA-Mikrofonvorverstärker von Tascam sind mit Differenzverstärkern aufgebaut und haben hervorragende technische Eigenschaften, die für einen klaren, natürlichen Klang mit extrem geringem Rauschen sorgen.
- Unterstützt hochauflösende Audioformate bis 24 Bit und 192 kHz
- Acht symmetrische Analogeingänge über Kombibuchsen XLR/Klinke
- Zwei Instrumenteneingänge auf der Gerätevorderseite (Kanäle 1–2) für Gitarre, Bass oder andere hochohmige Instrumente
- 48-Volt-Phantomspeisung jedem Mikrofoneingang separat zuschaltbar
- 1-Knopf-Analogkompressor mit echtem Bypass in jedem Eingangskanal
- Pegelanzeigen sowie Anzeigen für analoge Übersteuerung, Kompressor und digitale Parameter auf der Gerätevorderseite
- Zwei optische S/MUX-Anschlüsse können auch bei 96 kHz Abtastrate alle acht nutzbaren Eingangssignale ausgeben
 - 8 Ausgangssignale bei 44,1/48 kHz
 - 8 Ausgangssignale bei 88,2/96 kHz
 - 4 Ausgangssignale bei 176,4/192 kHz
- Symmetrische Ausgänge über 25-poligen Sub-D-Anschluss sowie acht TRS-Klinkenbuchsen für die Verbindung unterschiedlicher Geräte
- Wordclock-Eingang- und -Ausgang über zwei BNC-Buchsen (schaltbar IN/OUT/THRU) für die Taktsynchronisation in einem digitalen Verbund
- Wechselstromadapter (PS-P1230) mit vier wechselbaren Steckereinsätzen im Lieferumfang enthalten

Auspacken/Lieferumfang

Zum Lieferumfang dieses Produkts gehören die unten aufgeführten Bestandteile.

Achten Sie beim Öffnen der Verpackung darauf, dass Sie nichts beschädigen. Bewahren Sie das Verpackungsmaterial für einen eventuellen zukünftigen Transport auf.

Sollte etwas fehlen oder auf dem Transport beschädigt worden sein, wenden Sie sich bitte an Ihren Händler.

- SERIES 8p Dyna..... 1
- Wechselstromadapter (PS-P1230) mit vier wechselbaren Steckereinsätzen 1
- Schraubensatz für den Rackeinbau 1
- Bedienungsanleitung (das vorliegende Dokument) einschließlich Garantiehinweis 1

VORSICHT

Verwenden Sie ausschließlich den zum Lieferumfang gehörenden Wechselstromadapter PS-P1230 für den Betrieb dieses Geräts. Verwenden Sie den zum Lieferumfang gehörenden Wechselstromadapter niemals mit anderen Geräten. Andernfalls bestehen Brand- und Stromschlaggefahr und die Gefahr von Sachschäden.

Anmerkung

Der Wechselstromadapter wird mit wechselbaren Steckereinsätzen geliefert. Bitte lesen Sie dazu den Abschnitt „Den Stecker des Wechselstromadapters wechseln“ auf Seite 9.

Häufig verwendete Bezeichnungen und Begriffe

In diesem Handbuch verwenden wir die folgenden Schriftbilder und Schreibweisen:

- Die Bedienelemente und Anschlüsse dieses Produkts kennzeichnen wir wie folgt mit fett gesetzten Großbuchstaben. Beispiel: **GAIN**
- Ergänzende Informationen oder wichtige Hinweise sind wie folgt gekennzeichnet:

Tipps

So kennzeichnen wir nützliche Praxistipps.

Anmerkung

Hierunter finden Sie ergänzende Erklärungen und Hinweise zu besonderen Situationen.

Wichtig

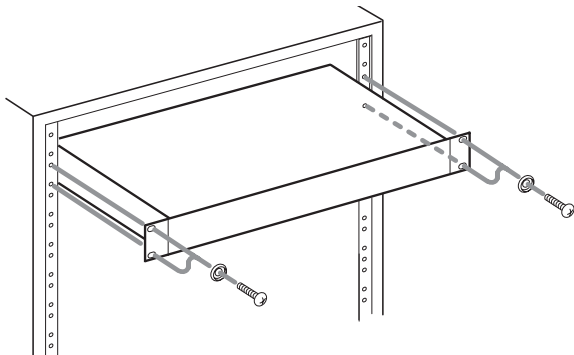
Besonderheiten, die bei Nichtbeachtung zu Sachschäden, Datenverlust oder unerwartetem Verhalten des Geräts führen können.

VORSICHT

Wenn Sie so gekennzeichnete Hinweise nicht beachten, besteht die Gefahr von leichten bis mittelschweren Verletzungen.

Ergänzende Sicherheitshinweise zur Aufstellung/Installation

- Der zulässige Betriebstemperaturbereich für diesen Recorder liegt zwischen 5 °C und 35 °C.
- Stellen Sie das Gerät nicht an den im Folgenden bezeichneten Orten auf. Andernfalls könnte sich die Klangqualität verschlechtern und/oder es könnten Fehlfunktionen auftreten.
 - Orte, die starken Erschütterungen ausgesetzt sind,
 - Orte mit direkter Sonneneinstrahlung (z.B. an einem Fenster),
 - in der Nähe von Heizgeräten oder an anderen Orten, an denen hohe Temperaturen herrschen,
 - wo die Temperatur unter dem Gefrierpunkt liegt,
 - sehr feuchte oder schlecht belüftete Orte,
 - Orte mit hoher Staubkonzentration.
- Legen Sie keine Gegenstände auf das Gerät, um eine ausreichende Wärmeabfuhr zu gewährleisten.
- Stellen Sie das Gerät nicht auf einen Leistungsverstärker oder andere Hitze erzeugende Geräte.
- Mit dem mitgelieferten Befestigungssatz können Sie das Gerät wie hier gezeigt in einem üblichen 19-Zoll-Rack befestigen. Lassen Sie ausreichend Raum (mindestens 1 HE = 45 mm) über dem Gerät frei für die Belüftung.



Kondensation vermeiden

Wenn Sie das Gerät aus einer kalten Umgebung in eine warme Umgebung bringen, in einem schnell beheizbaren Raum einsetzen oder anderen plötzlichen Temperaturschwankungen aussetzen, besteht die Gefahr, dass sich Kondenswasser bildet.

Um dies zu vermeiden, lassen Sie das Gerät ein bis zwei Stunden stehen, bevor Sie es verwenden.

Das Gerät reinigen

Verwenden Sie zum Reinigen ein trockenes, weiches Tuch. Verwenden Sie zum Reinigen niemals getränkte Reinigungstücher auf chemischer Basis, Verdünner, Alkohol oder andere chemische Substanzen. Diese können die Oberfläche des Geräts angreifen oder Verfärbungen hervorrufen.

Informationen zum Kundendienst von Tascam

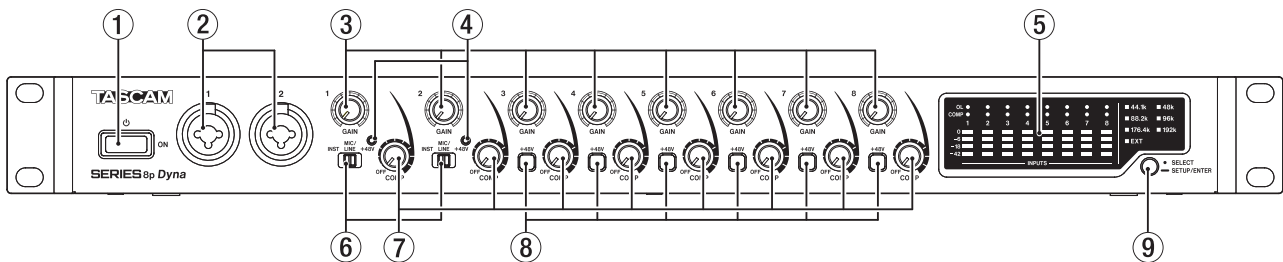
Kunden haben nur in dem Land Anspruch auf Kundendienst und Gewährleistung, in dem sie das Produkt gekauft haben.

Um den Kundendienst von Tascam in Anspruch zu nehmen, suchen Sie auf der TEAC Global Site unter <http://teac-global.com/> nach der lokalen Niederlassung oder dem Distributor für das Land, in dem Sie das Produkt erworben haben, und wenden Sie sich an dieses Unternehmen.

Bei Anfragen geben Sie bitte die Adresse des Geschäfts oder Webshops (URL), in dem Sie das Produkt gekauft haben, und das Kaufdatum an. Darüber hinaus kann die Garantiekarte und der Kaufbeleg erforderlich sein.

Die Bedienelemente und ihre Funktionen

Vorderseite



① Ein-/Ausschalter

Hiermit schalten Sie das Gerät ein und aus (auf Standby).

② Eingangsbuchsen 1–2

Dies sind Analogeingänge über XLR/Klinke-Kombibuchsen.

Diese Eingänge erlauben auch den Anschluss hochohmiger Geräte mit Instrumentenpegel wie etwa E-Gitarren.

- XLR (1: Masse, 2: Heiß (+), 3: Kalt (-))
- Klinke (Spitze: heiß (+), Ring: kalt (-), Hülse: Masse)

Verwenden Sie die Eingangswahlschalter ⑥, um zwischen symmetrischen Eingängen für Mikrofone und Line-Signale (MIC/LINE) und hochohmigen Klinkeingängen für Instrumente (INST) zu wählen.

Wenn Sie eine E-Gitarre, einen Bass oder ein ähnliches Instrument direkt anschließen, stellen Sie den Schalter ⑥ auf INST.

Um den Eingangspegel anzupassen, nutzen Sie die entsprechenden Eingangspegelregler (GAIN 1–2).

③ Eingangspegelregler (GAIN)

Mit den Reglern GAIN 1–8 passen Sie den jeweiligen Eingangspegel an den Eingängen an.

④ Anzeigen für Phantomspeisung (+48V)

Diese Lämpchen leuchten, wenn der zugehörige Eingangswahlschalter ⑥ auf +48V steht.

⑤ Pegelanzeigen

Zeigen die Eingangspegel der einzelnen Kanäle an.

⑥ Eingangswahlschalter

Stellen Sie die Schalter entsprechend den Eingangssignalen an den Anschlüssen 1–2 ein.

INST: Gitarre, Bass oder ein anderes hochohmiges Instrument. In dieser Stellung ist der Eingang unsymmetrisch und hochohmig.

MIC/LINE: Mikrofon mit symmetrischem Ausgang oder Gerät mit Line-Pegel.

+48V: In dieser Stellung gelangt Phantomspeisung (+48 Volt) an die XLR-Eingangsbuchsen 1–2.

Wichtig

- Stellen Sie die Schalter für die Phantomspeisung immer in Stellung INST oder MIC/LINE, bevor Sie Mikrofonverbindungen herstellen oder trennen.
- Versorgen Sie niemals unsymmetrische dynamische Mikrofone mit Phantomspeisung.
- Ebenso können manche Bändchenmikrofone irreparabel beschädigt werden, wenn Sie versuchen, sie mit Phantomspeisung zu versorgen. Wenn Sie unsicher sind, lassen Sie die Phantomspeisung für Ihr Bändchenmikrofon ausgeschaltet.

⑦ Kompressionsregler (COMP)

Verwenden Sie diese Regler, um den jeweiligen Schwellenwert für die Kompression einzustellen, also den Pegel, bei dem die Kompression des jeweiligen Eingangssignals beginnt. In Stellung OFF ist der Kompressor vollständig deaktiviert (Bypass).

⑧ Schalter/Statusanzeige für Phantomspeisung (+48V)

Mit diesen Schaltern aktivieren Sie die Phantomspeisung für die Eingangsbuchsen MIC/LINE INPUTS 3–8 auf der Rückseite des Geräts.

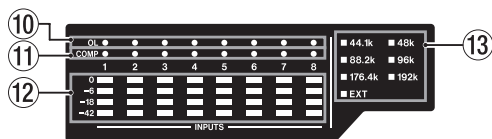
Die Phantomspeisung ist für jeden Mikrofoneingang separat zuschaltbar.

Wenn die Phantomspeisung eingeschaltet ist, leuchtet der Schalter und eine Gleichspannung von 48 Volt liegt am XLR-Anschluss des jeweiligen Eingangs an.

Wichtig

- Schalten Sie Phantomspeisung immer aus (Schalter nicht gedrückt), bevor Sie Mikrofonverbindungen herstellen oder trennen.
 - Versorgen Sie niemals unsymmetrische dynamische Mikrofone mit Phantomspeisung.
 - Ebenso können manche Bändchenmikrofone irreparabel beschädigt werden, wenn sie mit Phantomspeisung versorgt werden. Wenn Sie unsicher sind, lassen Sie die Phantomspeisung für Ihr Bändchenmikrofon ausgeschaltet.
- ### ⑨ Auswahl Taste für den Systemtakt
- Hiermit wählen Sie den verwendeten Systemtakt aus. (siehe „Den Systemtakt auswählen“ auf Seite 11)
- Die Anzeigen ⑬ leuchten entsprechend der Auswahl.

■ Einzelheiten zum Pegelanzeigebereich

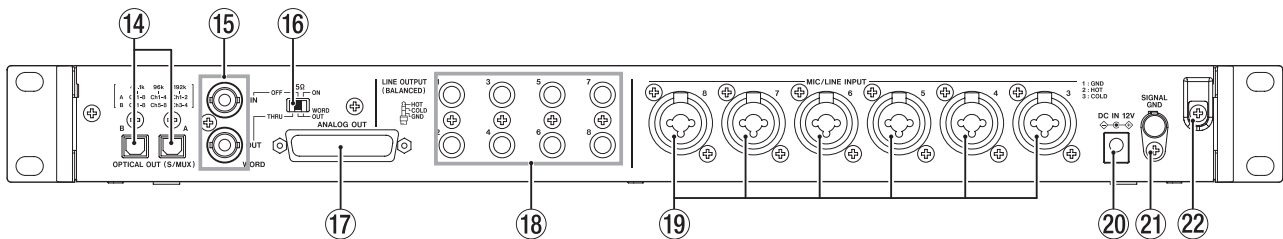


- ⑩ **Übersteuerungsanzeigen (OL)**
Diese Anzeigen leuchten auf, wenn der jeweilige Eingangspegel einen Wert von von 3 dB unter Maximalpegel erreicht.
- ⑪ **Statusanzeigen der Kompressoren (COMP)**
Diese Lämpchen leuchten schwach, wenn der jeweilige Kompressor aktiviert (nicht auf Bypass gestellt) ist. Sie leuchten hell, sobald ein Kompressor arbeitet, also wenn der entsprechende Eingangspegel den eingestellten Schwellenwert überschreitet.
- ⑫ **Pegelanzeigen**
Zeigen die Eingangspegel hinter den Eingangspegelreglern der einzelnen Kanäle an.
- ⑬ **Statusanzeigen für den aktuellen Takt**
Diese Anzeigen leuchten entsprechend der aktuell verwendeten Abtastrate.
EXT leuchtet zusätzlich, wenn das Gerät eine externe Taktquelle nutzt.
Im Einstellmodus blinkt das Lämpchen für den ausgewählten Takt wiederholt in kurzen Abständen (siehe „Den Systemtakt auswählen“ auf Seite 11).

Anmerkung

- *Im Betrieb mit externer Taktquelle blinkt das EXT-Lämpchen, wenn kein externer Takt eingeht. In dieser Situation wechselt das Gerät automatisch zu seinem internen Takt.*
- *Wenn das EXT-Lämpchen blinkt (siehe oben) und der externe Takt erneut eingeht, beginnt zusätzlich das Lämpchen des internen Takts zu blinken. Der Vorverstärker nutzt jedoch weiterhin seinen internen Takt. Um wieder den externen Takt zu nutzen, wählen Sie erneut EXT als Taktquelle aus.*

Rückseite



14 Optische Ausgänge (OPTICAL OUT (S/MUX))

Diese Anschlüsse geben Audiodaten im optischen Mehrkanalformat aus.

Unterstützt werden die Abtastraten 44,1 kHz, 48 kHz, 88,2 kHz, 96 kHz, 176,4 kHz und 192 kHz.

88,2 kHz und 96 kHz werden durch S/MUX2, 176,4 kHz und 192 kHz durch S/MUX4 unterstützt.

Wie unten dargestellt, bestimmt die gewählte Abtastrate, welche Signale diese beiden Anschlüsse ausgeben.

| Abtastraten | Anschluss A | Anschluss B |
|---------------|-------------|-------------|
| 44,1/48 kHz | Kanäle 1–8 | Kanäle 1–8 |
| 88,2/96 kHz | Kanäle 1–4 | Kanäle 5–8 |
| 176,4/192 kHz | Kanäle 1–2 | Kanäle 3–4 |

Anmerkung

Die Anschlüsse geben kein SPDIF-Format aus.

15 Wordclock-Eingang/-Ausgang (WORD IN/OUT)

BNC-Buchsen für den Empfang und die Ausgabe von Wordclock-Signalen.

Es werden Wordclock-Signale mit 44,1 kHz, 48 kHz, 88,2 kHz, 96 kHz, 176,4 kHz und 192 kHz unterstützt.

Wichtig

Wenn es in einem Digitalverbund mehrere Wordclock-Master gibt, kann dies zu ernsthaften Problemen bis hin zu Geräteschäden führen.

16 Schalter 75Ω ON/OFF/THRU/WORD OUT

Mit diesem Schalter wählen Sie:

- ob der Anschluss **WORD IN** mit 75 Ohm abgeschlossen wird (**ON**), oder
- ob Sie den Anschluss **WORD OUT** zum Durchschleifen des Eingangssignals (**THRU**) oder für die Ausgabe eines Wordclocksignals nutzen wollen (**WORD OUT**)

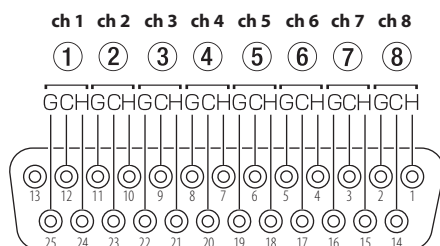
17 Mehrkanaliger Analogausgang (ANALOG OUT)

Dieser 25-polige Sub-D-Steckverbinder dient als symmetrischer Analogausgang.

Nominaler Ausgangspegel: +4 dBu.

Nutzen Sie eine entsprechende Kabelpeitsche mit Sub-D-Stecker, um die acht Kanäle an die symmetrischen Analogeingänge eines anderen Geräts zu leiten.

Die Anschlussbelegung entnehmen Sie der Abbildung unten. Sie entspricht dem Tascam-Standard für DB-25-Stecker (AES59-2012).



G: Masse, C: Kalt (-), H: Heiß (+)

Wichtig

Wenn zur gleichen Zeit Geräte mit den Anschlüssen **LINE OUTPUT** verbunden aber nicht eingeschaltet sind, verschlechtert sich möglicherweise die Signalqualität am Anschluss **ANALOG OUT**.

18 Symmetrische Line-Ausgänge 1–8 (LINE OUT (BALANCED))

Diese symmetrischen Klinkenbuchsen dienen als analoge Lineausgänge. Nominaler Ausgangspegel: +4 dBu.

(Spitze: heiß (+), Ring: kalt (-), Hülse: Masse)

Wichtig

Wenn zur gleichen Zeit ein Gerät mit dem Anschluss **ANALOG OUT** verbunden aber nicht eingeschaltet ist, verschlechtert sich möglicherweise die Signalqualität an den **LINE OUT-Ausgängen**.

19 Mikrofon-/Line-Eingänge 1–8

Analogeingänge über XLR/Klinke-Kombibuchsen

An diesen Eingängen können Sie neben Mikrofonen auch Audiogeräte und Keyboards mit Linepegel anschließen.

- XLR (1: Masse, 2: heiß (+), 3: kalt (-))
- Klinke (Spitze: heiß (+), Ring: kalt (-), Hülse: Masse)

Um den Eingangspegel anzupassen, nutzen Sie die entsprechenden Eingangspegelregler (**GAIN 3–8**) auf der Gerätevorderseite.

Anmerkung

Wenn die Phantomspeisung eingeschaltet ist, liegen 48 Volt an den XLR-Anschlüssen an. Die Klinkenbuchsen werden nicht mit Strom versorgt.

20 Stromanschluss für Wechselstromadapter (DC IN 12V)

Schließen Sie hier den zum Lieferumfang gehörenden Wechselstromadapter PS-P1230 an.

21 Erdungsklemme (SIGNAL GND)

Dies ist ein Erdungsanschluss für Audiosignale.

Wichtig

Dieser Anschluss ist nicht für die Erdung der Stromversorgung geeignet.

22 Kabelhalter

Führen Sie das Kabel des mitgelieferten Wechselstromadapters PS-P1230 durch diesen Halter, um ein Herausrutschen des Steckers zu vermeiden.

Die Stromversorgung herstellen

Für den Betrieb des SERIES 8p Dyna ist der mitgelieferte Wechselstromadapter Tascam PS-P1230 vorgesehen.

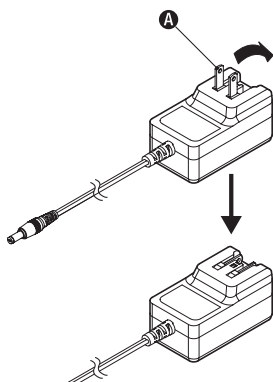
⚠ VORSICHT

Verwenden Sie ausschließlich den zum Lieferumfang gehörenden Wechselstromadapter PS-P1230 mit diesem Gerät. Die Verwendung eines anderen Adapters kann zu Fehlfunktionen führen, und es besteht Brand- oder Stromschlaggefahr.

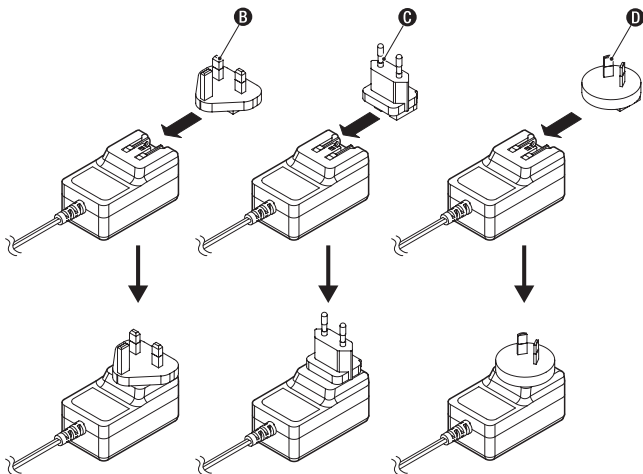
Den Stecker des Wechselstromadapters wechseln

Im Auslieferungszustand ist der Wechselstromadapter PS-P1230 mit dem Stecker **A** für den US-Markt bestückt. Führen Sie die folgenden Schritte aus, um den Steckereinsatz auszutauschen (für Deutschland, Österreich und die Schweiz ist Typ **C** der richtige).

1. Schieben Sie den Steckereinsatz **A** in Pfeilrichtung heraus.



2. Wählen Sie den für Ihr Stromnetz geeigneten Steckertyp aus (**B**, **C** oder **D**).
3. Setzen Sie den Steckereinsatz ein.



Damit ist der Vorgang abgeschlossen.

4. Vergewissern Sie sich noch einmal, dass der Stecker gerade und fest sitzt.

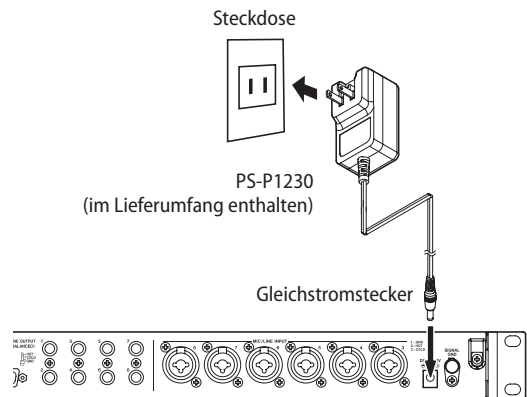
⚠ VORSICHT

Verwenden Sie den Adapter keinesfalls, wenn dieser offensichtlich nicht korrekt zusammengesetzt oder beschädigt ist. Andernfalls besteht Brand- oder Stromschlaggefahr. Wenden Sie sich im Schadensfall an Ihren Händler oder ein Tascam-Servicecenter.

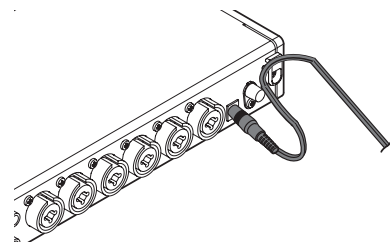
Den Wechselstromadapter anschließen

Nachdem Sie den richtigen Steckereinsatz montiert haben (siehe vorheriger Abschnitt), schließen Sie den Wechselstromadapter wie folgt an:

1. Verbinden Sie den Gleichstromstecker des mitgelieferten Wechselstromadapters (PS-P1230) wie in der Abbildung gezeigt mit dem Anschluss DC IN 12V des Geräts.



2. Verbinden Sie dann den Wechselstromadapter mit einer in der Nähe befindlichen Steckdose.
3. Um zu verhindern, dass der Stecker während des Betriebs herausrutscht, führen Sie das Kabel durch den dafür vorgesehenen Halter.

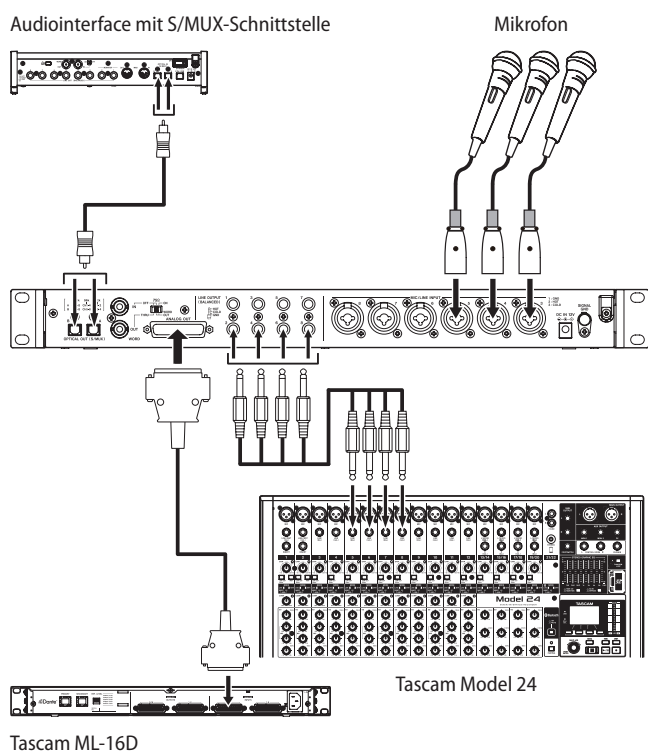
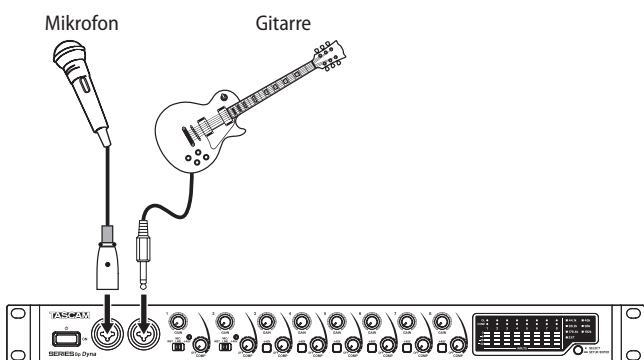


Verkabelungsbeispiele

Im Folgenden sehen Sie beispielhaft, wie Sie Ihre Geräte an den SERIES 8p Dyna anschließen.

■ Vorsichtsmaßnahmen für das Herstellen von Kabelverbindungen

- *Lesen Sie die Bedienungsanleitungen der anderen Geräte sorgfältig durch und schließen Sie diese den Anweisungen entsprechend an.*
- *Schalten Sie immer alle Geräte aus (oder auf Standby), bevor Sie Kabelverbindungen herstellen oder trennen.*
- *Schließen Sie alle miteinander verbundenen Geräte möglichst an dieselbe Netzstromleitung an. Wenn Sie eine Steckdosenleiste oder ein Verlängerungskabel verwenden, verlegen Sie diese so, dass man nicht darüber stolpern kann.*



Anschlussbeispiel für SERIES 8p Dyna

Audioverbindungen herstellen

Der Vorverstärker ermöglicht es Ihnen, analoge Audiosignale von Mikrofonen, Gitarren, Keyboards oder anderen Audiogeräten als Analog- oder Digitalsignale an andere Geräte zu leiten. Für die Analogsignale stehen Ihnen der 25-polige Sub-D-Anschluss sowie einzelne symmetrische Klinkenausgänge zur Verfügung, während die Digitalsignale über die S/MUX-Anschlüsse ausgegeben werden. Darüber hinaus können Sie Aktivlautsprecher oder eine Verstärkeranlage anschließen, um die in das Gerät eingehenden Audiosignale abzuhören.

⚠ VORSICHT

Bevor Sie irgendeine Audioverbindung herstellen, drehen Sie die Regler GAIN und COMP auf ihren kleinsten Wert. Andernfalls können plötzliche laute Geräusche in Ihrer Abhöreranlage auftreten, die Ihr Gehör oder Ihre Geräte schädigen.

Wichtig

Wenn Sie sowohl den Sub-D-Anschluss (ANALOG OUT) als auch die einzelnen Line-Ausgänge nutzen, schalten Sie alle Geräte ein, die mit diesen Anschlüssen verbunden sind. Wenn Geräte zwar verbunden, aber nicht eingeschaltet sind, verschlechtert sich möglicherweise die Signalqualität an den anderen Anschlüssen.

■ Mikrofone anschließen

Dynamische Mikrofone

Verbinden Sie dynamische Mikrofone mit den Eingangsbuchsen 1–2 auf der Vorderseite oder 3–8 auf der Rückseite des Geräts. Stellen Sie den Eingangswahlschalter ⑥ auf MIC/LINE.

Kondensatormikrofone

Schließen Sie Kondensatormikrofone, die Phantomspeisung benötigen, ebenfalls an die Eingangsbuchsen 1–2 auf der Vorderseite oder 3–8 auf der Rückseite des Geräts an.

Im Falle der Eingangsbuchsen 1–2 stellen Sie den Eingangswahlschalter ⑥ in die Stellung +48V. Das +48V-Lämpchen leuchtet.

Wenn Sie die rückseitigen Eingangsbuchsen (MIC/LINE INPUT 3–8), drücken Sie den jeweiligen +48V-Schalter ⑧ hinein. Der Schalter leuchtet, wenn er hineingedrückt ist.

⚠ VORSICHT

Bevor Sie die Phantomspeisung ein- oder ausschalten, stellen Sie die Regler GAIN ③ und COMP ⑦ auf ihren kleinsten Wert. Andernfalls können plötzliche laute Geräusche in Ihrer Abhöreranlage oder in Ihrem Kopfhörer auftreten, die Ihr Gehör oder Ihre Geräte schädigen.

Wichtig

- *Die Phantomspeisung lässt sich für jeden Kanal separat schalten. Aktivieren Sie die Phantomspeisung nur dann, wenn das entsprechende Mikrofon Phantomspeisung benötigt.*
- *Schließen Sie keine Mikrofone an und trennen Sie keine Verbindung, wenn die Phantomspeisung aktiviert ist (Lämpchen leuchtet). Andernfalls kann es zu lauten Geräuschen kommen, die Ihr Gehör oder Ihre Geräte schädigen können.*
- *Schalten Sie die Phantomspeisung nur ein, wenn Sie ein Kondensatormikrofon verwenden, das auch Phantomspeisung benötigt. Dynamische Mikrofone oder Mikrofone, die keine Phantomspeisung benötigen, oder das Gerät selbst könnten sonst beschädigt werden.*
- *Ebenso können manche Bändchenmikrofone irreparabel beschädigt werden, wenn sie mit Phantomspeisung versorgt werden. Wenn Sie unsicher sind, lassen Sie die Phantomspeisung für Ihr Bändchenmikrofon ausgeschaltet.*

■ Eine E-Gitarre oder einen elektrischen Bass anschließen

Wenn Sie eine elektrische Gitarre, Bassgitarre oder einen anderen hochohmigen Tonabnehmer direkt anschließen wollen, nutzen Sie dafür eine der Buchsen 1–2 auf der Vorderseite. Stellen Sie den Eingangswahlschalter ⑥ auf **INST.**

Anmerkung

Für Instrumente mit aktivem Tonabnehmer oder wenn das Signal zuvor ein Effektgerät durchläuft, stellen Sie den Eingangswahlschalter ⑥ auf **MIC/LINE.**

■ Elektronische Geräte und andere analoge Audiogeräte anschließen

Wenn Sie ein elektronisches Instrument oder eine andere Audioquelle an den Vorverstärker anschließen wollen, nutzen Sie dafür die Eingangsbuchsen 1–2, und stellen Sie den Eingangswahlschalter ⑥ auf **MIC/LINE.**

■ Einen Schallplattenspieler anschließen

Einen Plattenspieler können Sie nicht direkt an den Vorverstärker anschließen, da sein Ausgangssignal zu schwach ist. Stattdessen müssen Sie den Plattenspieler zunächst an einen Phono-Verstärker oder HiFi-Verstärker mit Phono-Eingang anschließen und dessen Ausgang dann mit dem Interface verbinden.

■ Den Vorverstärker an Audiogeräte mit optischen Digitaleingängen anschließen

Verbinden Sie die optischen Audioausgänge (**OPTICAL OUT (S/MUX)**) mit den S/MUX-kompatiblen Digitaleingängen eines anderen Audiogeräts, wie beispielsweise einem Tascam USB-Interface SERIES 208i oder SERIES 102i.

Das Gerät als analogen Mikrofonvorverstärker verwenden

Sie können den SERIES 8p Dyna als hochwertigen analogen Mikrofonvorverstärker für acht Kanäle verwenden. Schließen Sie Ihre Mikrofone an die Eingangsbuchsen 1–8 (②/⑱) an und verbinden Sie die symmetrischen Line-Ausgänge (⑰/⑱) mit einem entsprechend ausgestatteten Mischpult, Recorder oder Verstärker.

Den Systemtakt auswählen

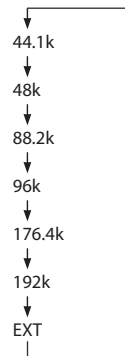
Sie können wählen, ob Sie das eigene Taktsignal des SERIES 8p Dyna oder das eines anderen Geräts als Systemtakt verwenden. Für das eigene, intern erzeugte Taktsignal stehen unterschiedliche Abtastraten von 44,1 kHz bis 192 kHz zur Auswahl.

Um das Taktsignal zu nutzen, das am Anschluss **WORD IN** eingeht, wählen Sie **EXT.**

1. Halten Sie die Auswahl-taste für den Systemtakt ⑨ etwas länger gedrückt, um in den Einstellmodus zu wechseln.

Das Lämpchen der ausgewählte Taktquelle blinkt wiederholt in kurzen Abständen.

2. Drücken Sie mehrmals kurz die Auswahl-taste, um die gewünschte Abtastrate des internen Takts oder das externe Taktsignal (**EXT**) auszuwählen.



3. Halten Sie die Taste erneut etwas länger gedrückt, um die Auswahl zu bestätigen.

Anmerkung

- Die Einstellung bleibt auch nach dem Ausschalten des Geräts gespeichert.
- Wenn der externe Takt ausgefallen war (das EXT-Lämpchen blinkt) und wieder ein gültiger Takt eingeht, blinkt auch das Lämpchen der entsprechenden Abtastrate, um Sie darauf hinzuweisen, dass Sie wieder zurück zum externen Takt wechseln können.
- Weitere Informationen zur Taktsynchronisation mit anderen Geräten finden Sie in den nächsten Abschnitten.

Taktsynchronisation mit anderen Digitalgeräten

In einem Verbund aus Digitalgeräten müssen alle Geräte einen gemeinsamen Systemtakt verwenden. Mit dem SERIES 8p Dyna haben Sie dafür mehrere Möglichkeiten. Sie können

- den optischen Ausgang des SERIES 8p Dyna als Quelle für den Systemtakt nutzen,
- das Wordclock-Ausgangssignal des SERIES 8p Dyna als Quelle für den Systemtakt nutzen oder
- das Wordclock-Ausgangssignal eines anderen Geräts als Quelle für den Systemtakt nutzen.

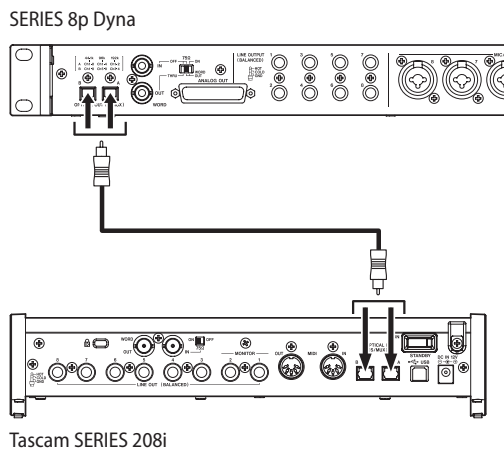
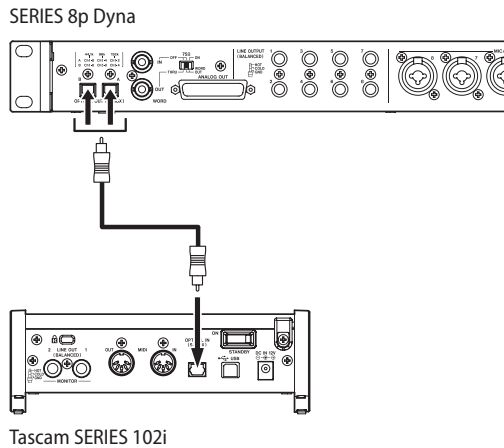
Einzelheiten zu der jeweiligen Methode finden Sie in den folgenden Abschnitten.

Den optischen Ausgang des SERIES 8p Dyna als Quelle für den Systemtakt nutzen

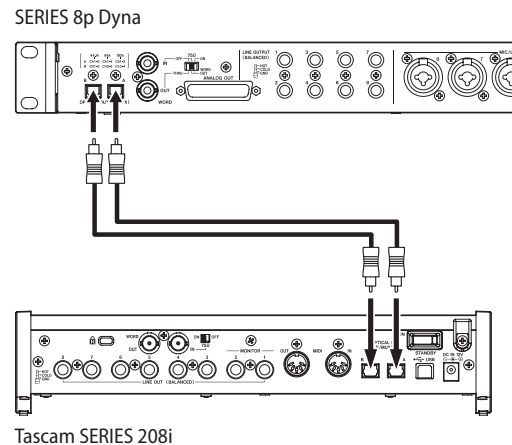
Sie können das am optischen Ausgang **OPTICAL OUT (S/MUX)** ausgegebene Digitalsignal für die Taktsynchronisation Ihres Geräteverbands nutzen. Wählen Sie dazu mit der Taste **⑨** die gewünschte Abtastrate aus.

Die folgenden Beispiele zeigen die Verbindung mit einem Tascam-Interface. Die Anschlussart eignet sich jedoch auch für andere Audiointerfaces mit optischen Eingängen.

■ Beispiel für eine Abtastrate von 44,1 kHz oder 48 kHz



■ Beispiel für eine Abtastrate von 88,2/96 kHz (S/MUX2) oder 176,4/192 kHz (S/MUX4)



Kabelverbindungen herstellen

Verbinden Sie die optischen Ausgänge des SERIES 8p Dyna über zwei optische Kabel mit den optischen Eingängen eines Tascam SERIES 208i (**A** mit **A**, **B** mit **B**).

Einstellungen für den Systemtakt vornehmen

- Wählen Sie mit der Taste **⑨** die gewünschte Abtastrate aus (88,2 kHz, 96 kHz, 176,4 kHz oder 192 kHz) (siehe „Den Systemtakt auswählen“ auf Seite 11).
- Wählen Sie für das Tascam SERIES 208i das optische Signal als Taktquelle aus (Einstellungsfeld, *INFORMATION*, *Sample Clock Source* > *OPTICAL A* oder *OPTICAL B*).

Kabelverbindungen herstellen

Verbinden Sie einen der optischen Ausgänge des SERIES 8p Dyna mit einem der optischen Eingänge eines Tascam SERIES 102i/208i. Schließen Sie ein Kabel an Anschluss **A** oder **B** an.

Die Abtastrate wählen

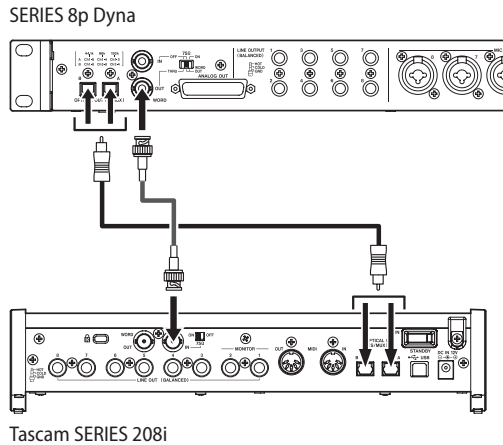
- Wählen Sie mit der Taste **⑨** die gewünschte Abtastrate aus (44,1 kHz oder 48 kHz) (siehe „Den Systemtakt auswählen“ auf Seite 11).
- Wählen Sie für das Tascam SERIES 102i/208i das optische Signal als Taktquelle aus (Einstellungsfeld, *INFORMATION*, *Sample Clock Source* > *OPTICAL A* oder *OPTICAL B*). *OPTICAL B* gibt es nur beim SERIES 208i.

Das Wordclock-Ausgangssignal des SERIES 8p Dyna als Systemtakt nutzen

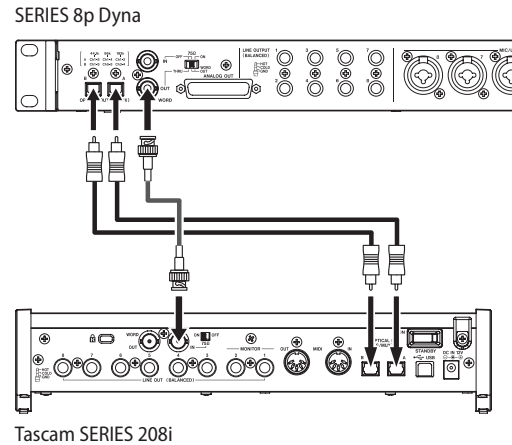
Sie können das am Wordclock-Ausgang **WORD OUT** ausgegebene Signal für die Taktsynchronisation Ihres Geräteverbunds nutzen. Stellen Sie das andere Gerät so ein, dass es ein externes Taktsignal entgegennimmt.

Die folgenden Beispiele zeigen die Verbindung mit einem Tascam-Interface. Die Anschlussart eignet sich jedoch auch für andere Audiointerfaces mit Wordclock-Eingang.

■ Beispiel für eine Abtastrate von 44,1 kHz oder 48 kHz



■ Beispiel für eine Abtastrate von 88,2/96 kHz (S/MUX2) oder 176,4/192 kHz (S/MUX4)



Kabelverbindungen herstellen

- Verbinden Sie den optischen Ausgang **A** oder **B** des SERIES 8p Dyna über ein optisches Kabel mit dem optischen Eingang A oder B eines Tascam SERIES 208i.
- Verbinden Sie den Anschluss **WORD OUT** des SERIES 8p Dyna über ein BNC-Kabel mit dem Anschluss **WORD IN** des anderen Geräts.

Den Wordclock-Eingang terminieren

Stellen Sie den Schalter 75Ω ON/OFF am Wordclock-Eingang des SERIES 208i auf ON.

Einstellungen für den Systemtakt vornehmen

- Wählen Sie mit der Taste **9** die gewünschte Abtastrate aus (44,1 kHz oder 48 kHz) (siehe „Den Systemtakt auswählen“ auf Seite 11).
- Wählen Sie für das SERIES 208i das Wordclock-Signal als Taktquelle aus (Einstellungsfeld, *INFORMATION*, *Sample Clock Source* > *WORD*).

Kabelverbindungen herstellen

- Verbinden Sie die optischen Ausgänge des SERIES 8p Dyna über zwei optische Kabel mit den optischen Eingängen eines Tascam SERIES 208i (**A** mit **A**, **B** mit **B**).
- Verbinden Sie den Anschluss **WORD OUT** des SERIES 8p Dyna über ein BNC-Kabel mit dem Anschluss **WORD IN** des anderen Geräts.

Die Wordclock-Verbindung terminieren

Stellen Sie den Schalter 75Ω ON/OFF am Wordclock-Eingang des SERIES 208i auf ON.

Einstellungen für den Systemtakt vornehmen

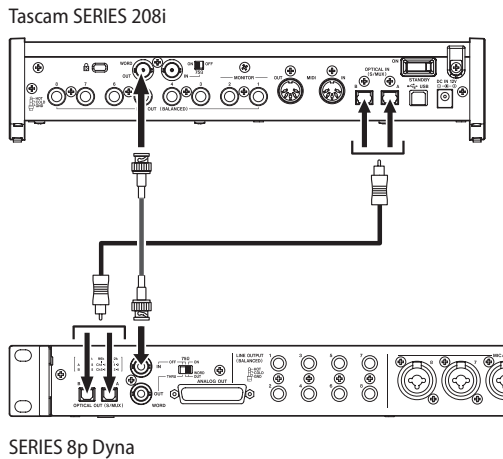
- Wählen Sie mit der Taste **9** die gewünschte Abtastrate aus (88,2 kHz, 96 kHz, 176,4 kHz oder 192 kHz) (siehe „Den Systemtakt auswählen“ auf Seite 11).
- Wählen Sie für das SERIES 208i das Wordclock-Signal als Taktquelle aus (Einstellungsfeld, *INFORMATION*, *Sample Clock Source* > *WORD*).

Das Wordclock-Ausgangssignal eines anderen Geräts als Quelle für den Systemtakt nutzen

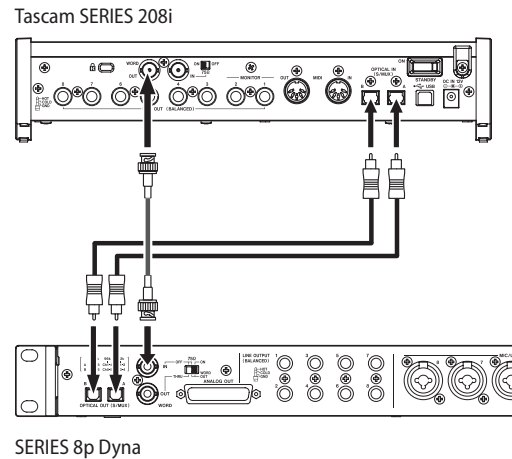
Sie können das am Wordclock-Eingang **WORD IN** eingehende Signal für die Taktsynchronisation Ihres Geräteverbunds nutzen. Wählen Sie dazu mit der Taste **Ⓢ** die Option **EXT** aus (siehe „Den Systemtakt auswählen“ auf Seite 11).

Die folgenden Beispiele zeigen die Verbindung mit einem Tascam-Interface. Die Anschlussart eignet sich jedoch auch für andere Audiointerfaces mit Wordclock-Ausgang.

■ Beispiel für eine Abtastrate von 44,1 kHz oder 48 kHz



■ Beispiel für eine Abtastrate von 88,2/96 kHz oder 176,4/192 kHz



Kabelverbindungen herstellen

- Verbinden Sie den optischen Eingang A oder B eines SERIES 208i über ein optisches Kabel mit dem optischen Ausgang **A** oder **B** des SERIES 8p Dyna.
- Verbinden Sie den Anschluss **WORD OUT** des anderen Geräts über ein BNC-Kabel mit dem Anschluss **WORD IN** des SERIES 8p Dyna.

Die Wordclock-Verbindung terminieren

Stellen Sie den Schalter **75Ω ON/OFF/THRU/WORD OUT** des SERIES 8p Dyna auf **ON**.

Einstellungen für den Systemtakt vornehmen

- Wählen Sie für das SERIES 208i seinen eigenen Takt als Taktquelle (Einstellungsfeld, *INFORMATION*, *Sample Clock Source* > *INTERNAL*) und unter *Rate* die gewünschte Abtastrate aus.
- Wählen Sie mit der Taste **Ⓢ** die Option **EXT** aus (siehe „Den Systemtakt auswählen“ auf Seite 11).

Kabelverbindungen herstellen

- Verbinden Sie die optischen Eingänge des SERIES 208i über zwei optische Kabel mit den optischen Ausgängen des SERIES 8p Dyna (**A** mit **A**, **B** mit **B**).
- Verbinden Sie den Anschluss **WORD OUT** des anderen Geräts über ein BNC-Kabel mit dem Anschluss **WORD IN** des SERIES 8p Dyna.

Die Wordclock-Verbindung terminieren

Stellen Sie den Schalter **75Ω ON/OFF/THRU/WORD OUT** des SERIES 8p Dyna auf **ON**.

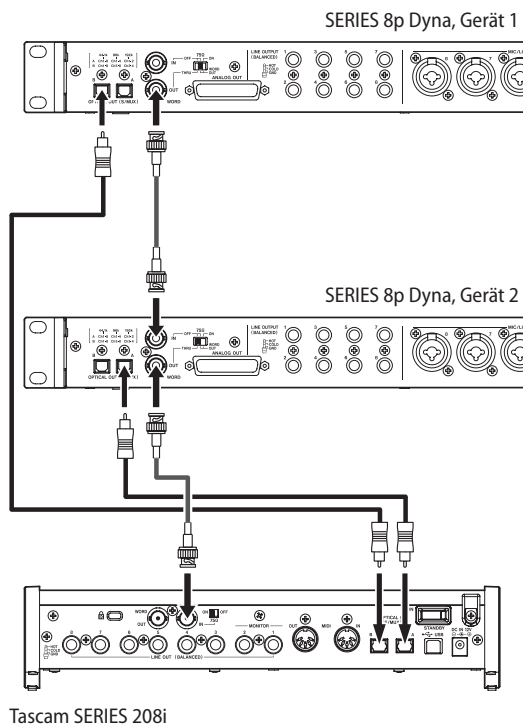
Einstellungen für den Systemtakt vornehmen

- Wählen Sie für das SERIES 208i seinen eigenen Takt als Taktquelle (Einstellungsfeld, *INFORMATION*, *Sample Clock Source* > *INTERNAL*) und unter *Rate* die gewünschte Abtastrate aus.
- Wählen Sie mit der Taste **Ⓢ** die Option **EXT** aus (siehe „Den Systemtakt auswählen“ auf Seite 11).

Zwei SERIES 8p Dyna miteinander synchronisieren

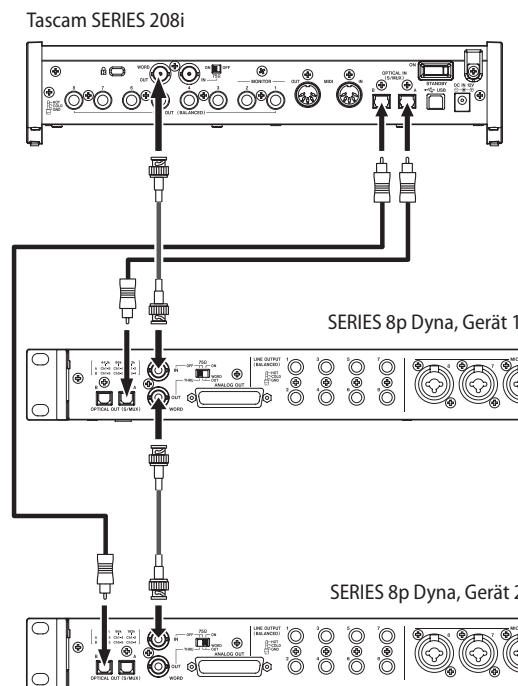
Sie können die Zahl der Eingangskanäle auf 16 erhöhen, indem Sie zwei Vorverstärker des Typs SERIES 8p Dyna miteinander verbinden und synchronisieren.

■ Anschlussbeispiel: SERIES 8p Dyna dient als Quelle für den Systemtakt



Tascam SERIES 208i

■ Anschlussbeispiel: SERIES 208i dient als Quelle für den Systemtakt



Kabelverbindungen herstellen

- Verbinden Sie den optischen Ausgang **A** des ersten Vorverstärkers mit dem optischen Eingang **A** eines SERIES 208i. Verbinden Sie den optischen Ausgang **B** des zweiten Vorverstärkers mit dem optischen Eingang **B** des SERIES 208i.
- Verbinden Sie den Anschluss **WORD OUT** des ersten Vorverstärkers mit dem Anschluss **WORD IN** des zweiten Vorverstärkers.
- Verbinden Sie dann den Anschluss **WORD OUT** des zweiten Vorverstärkers mit dem Anschluss **WORD IN** des SERIES 208i.

Die Wordclock-Verbindung terminieren

- Stellen Sie den Schalter **75Ω ON/OFF/THRU/WORD OUT** des ersten Vorverstärkers auf **WORD OUT**, den des zweiten Vorverstärkers auf **THRU**.
- Stellen Sie den Schalter **75Ω ON/OFF** am Wordclock-Eingang des SERIES 208i auf **ON**.

Einstellungen für den Systemtakt vornehmen

- Wählen Sie mit der Taste **Ⓞ** des ersten Vorverstärkers die gewünschte Abtastrate aus (siehe „Den Systemtakt auswählen“ auf Seite 11).
- Wählen Sie mit der Taste **Ⓞ** des zweiten Vorverstärkers die Option **EXT** aus. Damit synchronisiert es sich mit dem ersten Vorverstärker (siehe „Den Systemtakt auswählen“ auf Seite 11).
- Wählen Sie für das SERIES 208i das Wordclock-Signal als Taktquelle aus (Einstellungsfeld, *INFORMATION*, *Sample Clock Source* > *WORD*).

Kabelverbindungen herstellen

- Verbinden Sie den optischen Ausgang **A** des ersten Vorverstärkers mit dem optischen Eingang **A** eines SERIES 208i. Verbinden Sie den optischen Ausgang **B** des zweiten Vorverstärkers mit dem optischen Eingang **B** des SERIES 208i.
- Verbinden Sie den Anschluss **WORD OUT** des SERIES 208i mit dem Anschluss **WORD IN** des ersten Vorverstärkers. Verbinden Sie den Anschluss **WORD OUT** des ersten Vorverstärkers mit dem Anschluss **WORD IN** des zweiten Vorverstärkers.

Die Wordclock-Verbindung terminieren

- Stellen Sie den Schalter **75Ω ON/OFF/THRU/WORD OUT** des ersten Vorverstärkers auf **THRU**.
- Stellen Sie den Schalter **75Ω ON/OFF/THRU/WORD OUT** des zweiten Vorverstärkers auf **ON**.

Einstellungen für den Systemtakt vornehmen

- Wählen Sie mit der Taste **Ⓞ** auf beiden Vorverstärkern jeweils die Option **EXT** aus. Damit synchronisieren sie sich mit dem SERIES 208i (siehe „Den Systemtakt auswählen“ auf Seite 11)
- Wählen Sie für das SERIES 208i seinen eigenen Takt als Taktquelle (Einstellungsfeld, *INFORMATION*, *Sample Clock Source* > *INTERNAL*) und unter *Rate* die gewünschte Abtastrate aus.

Technische Daten

Kanalzahl und Formate

- **Abtastraten**
44,1 kHz, 48 kHz, 88,2 kHz, 96 kHz, 176,4 kHz, 192 kHz
- **Wortbreite der Quantisierung**
24 Bit
- **Eingangskanäle**
8 Kanäle
- **Analogausgänge**
8 Kanäle
- **Optische Ausgänge (OPTICAL OUT (S/MUX))**
8 Kanäle S/MUX (44,1 kHz, 48 kHz)
Anschluss A: Kanäle 1–8
Anschluss B: Kanäle 1–8
8 Kanäle S/MUX2 (88,2 kHz, 96 kHz)
Anschluss A: Kanäle 1–4
Anschluss B: Kanäle 5–8
4 Kanäle S/MUX4 (176,4 kHz, 192 kHz)
Anschluss A: Kanäle 1–2
Anschluss B: Kanäle 3–4

Analoge Audioeingänge

- **Mikrofoneingänge (symmetrisch)**
Frontseitige Eingänge 1–2
(Eingangswahlschalter in Stellung **MIC/LINE**)
Rückseitige Eingänge 3–8
Anschlussstyp: XLR-3-31 (1: Masse, 2: heiß (+), 3: kalt (-))
Eingangsimpedanz: 2,4 k Ω
Nominaler Eingangspegel:
–58 dBu
(0,001 Vrms, Eingangspegelregler in Maximalstellung)
–6 dBu
(0,388 Vrms, Eingangspegelregler in Minimalstellung)
Maximaler Eingangspegel: +10 dBu (2,45 Vrms)
Verstärkungsbereich: 52 dB
- **Instrumenteneingänge (unsymmetrisch)**
Frontseitige Eingänge 1–2
(Eingangswahlschalter in Stellung **INST**)
Anschlussstyp:
6,3-mm-Klinkenbuchse, 2-polig
(Spitze: heiß (+), Hülse: Masse)
Eingangsimpedanz: 1 M Ω
Nominaler Eingangspegel:
–58 dBV
(0,0012 Vrms, Eingangspegelregler in Maximalstellung)
–6 dBV
(0,501 Vrms, Eingangspegelregler in Minimalstellung)
Maximaler Eingangspegel: +10 dBV (3,162 Vrms)
Verstärkungsbereich: 52 dB

- **Line-Eingänge (symmetrisch)**
Frontseitige Eingänge 1–2
(Eingangswahlschalter in Stellung **MIC/LINE**)
Rückseitige Eingänge 3–8
Anschlussstyp:
6,3-mm-Klinkenbuchse, 3-polig
(Spitze: heiß (+), Ring: kalt (-), Hülse: Masse)
Eingangsimpedanz: 10 k Ω
Nominaler Eingangspegel:
–48 dBu
(0,0003 Vrms, Eingangspegelregler in Maximalstellung)
+4 dBu
(1,228 Vrms, Eingangspegelregler in Minimalstellung)
Maximaler Eingangspegel: +24 dBu (12,282 Vrms)
Verstärkungsbereich: 52 dB
- **Kompressor**
Kompressionsverhältnis: 2:1
Schwellenbereich: 40 dB

Analoge Audioausgänge

- **Mehrkanaliger Analogausgang (symmetrisch)**
Anschlussstyp: Sub-D, 25-polig
Sicherungsschrauben: Nr. 4-40 UNC (Zollgewinde)
Nominaler Ausgangspegel: +4 dBu (1,228 Vrms)
Maximaler Ausgangspegel: +20 dBu (7,75 Vrms)
Ausgangsimpedanz: $\leq 100 \Omega$
Geeignete Lastimpedanz: $\geq 2 \text{ k}\Omega$
- **Line-Ausgänge 1–8 (symmetrisch)**
Anschlussstyp:
6,3-mm-Klinkenbuchse, 3-polig
(Spitze: heiß (+), Ring: kalt (-), Hülse: Masse)
Ausgangsimpedanz: 230 Ω
Nominaler Ausgangspegel: +4 dBu (1,228 Vrms)
Maximaler Ausgangspegel: +20 dBu (7,75 Vrms)

Digitale Audioausgänge

- **Optische Ausgänge (S/MUX)**
Anschlussstyp: Optisch (JEITA RC-5720C)
Signalformat: Optisches Mehrkanalformat
(unterstützt S/MUX2 und S/MUX4 bei 88,2 kHz, 96 kHz,
176,4 kHz oder 192 kHz)

Weitere Eingänge und Ausgänge

- **Wordclock-Eingang (WORD IN)**
Anschlussstyp: BNC-Buchse
Eingangsspannung: 2,0–5,0 Vpp
Eingangsimpedanz: 75 Ω , $\pm 10 \%$
Zulässige Frequenzabweichung
der externen Synchronisationsquelle: $\pm 100 \text{ ppm}$
schaltbarer Abschlusswiderstand
- **Wordclock-Ausgang (WORD OUT)**
Anschlussstyp: BNC-Buchse
Eingangsspannung: 2 Vpp (an 75 Ω)
Ausgangsimpedanz: 75 Ω , $\pm 10 \%$
Abtastraten:
44,1 kHz, 48 kHz, 88,2 kHz, 96 kHz, 176,4 kHz und 192 kHz
OUT/THRU schaltbar

Leistungsdaten Audio

■ Äquivalentes Eingangsruschen der Mikrofonvorverstärker

≤ -127 dBu

■ Mikrofon-/Line-Eingang bis Line-Ausgang

Frequenzbereich

20 Hz – 40 kHz, ±0,5 dB (JEITA)

40–80 kHz, ±5 dB (JEITA)

Fremdspannungsabstand

≥ 116 dB

(Eingangspegelregler in Minimalstellung, JEITA)

Verzerrung

≤ 0,0007 %

(1 kHz Sinus, maximaler Eingangspegel, Eingangspegelregler in Maximalstellung)

Übersprechdämpfung

≥ 119 dB

(1 kHz Sinus, Eingangspegelregler in Minimalstellung)

■ Mikrofon-/Line-Eingang bis Digitalausgang (S/MUX)

Frequenzbereich

44,1/48 kHz: 20 Hz – 20 kHz, ±0,5 dB (JEITA)

88,2/96 kHz: 20 Hz – 40 kHz, ±0,5 dB (JEITA)

176,4/192 kHz: 20 Hz – 80 kHz, ±5 dB (JEITA)

Fremdspannungsabstand

≥ 113 dB (44,1/48 kHz, 88,1/96 kHz)

≥ 111 dB (176,4/192 kHz)

Verzerrung

≤ 0,001 %

(1 kHz Sinus, maximaler Eingangspegel, Eingangspegelregler in Minimalstellung)

Übersprechdämpfung

≥ 114 dB

(1 kHz Sinus, Eingangspegelregler in Minimalstellung)

Stromversorgung und sonstige Daten

■ Stromversorgung

12 Volt Gleichspannung
über Wechselstromadapter PS-P1230

■ Abmessungen (B × H × T)

482 mm × 45 mm × 229 mm
(einschließlich hervorstehender Teile)

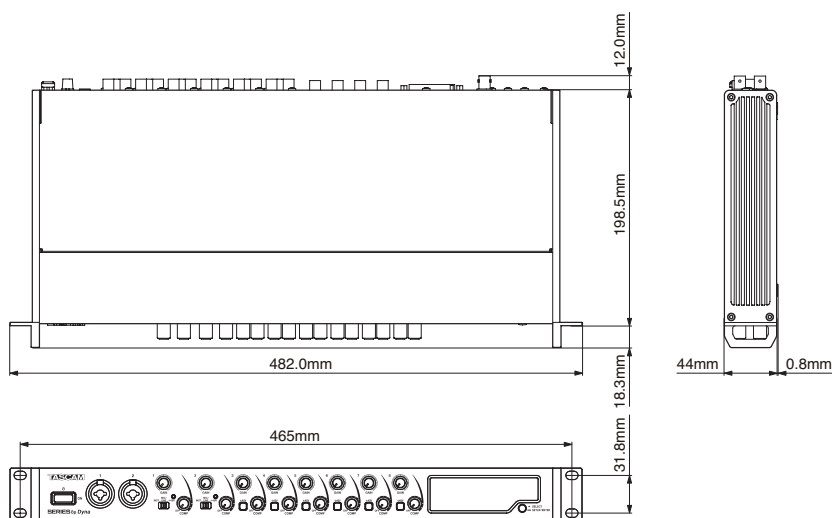
■ Gewicht

2,6 kg

■ Zulässiger Betriebstemperaturbereich

5–35 °C

Maßzeichnung



- Abbildungen können teilweise vom tatsächlichen Erscheinungsbild des Produkts abweichen.
- Änderungen an Konstruktion und technischen Daten vorbehalten.

TASCAM

SERIES 8p Dyna

TEAC CORPORATION

Phone: +81-42-356-9143

1-47 Ochiai, Tama-shi, Tokyo 206-8530, Japan

<https://tascam.jp/jp/>

TEAC AMERICA, INC.

Phone: +1-323-726-0303

10410 Pioneer Blvd. Suite #1 and #4, Santa Fe Springs, California 90670, U.S.A.

<https://tascam.com/us/>

TEAC UK Ltd.

Phone: +44-1923-797205

Meridien House, 69-71 Clarendon Road, Watford, Herts WD17 1DS, United Kingdom

<https://tascam.eu/>

TEAC EUROPE GmbH

Telefon: +49-611-71580

Bahnstrasse 12, 65205 Wiesbaden-Erbenheim, Deutschland

<https://tascam.de/>

TEAC SALES & TRADING (SHENZHEN) CO., LTD

Phone: +86-755-88311561~2

Room 817, Block A, Hailrun Complex, 6021 Shennan Blvd., Futian District, Shenzhen 518040, China

<http://tascam.cn/>