



## evolution wireless G4 ew 500-G4-MKE 2 | Lavalier Set



Weltweit bekannte Sound-Engineers verlassen sich auf die Vielseitigkeit von G4 500, besonders dann, wenn es um Multichannel-Settings auf den größten Bühnen geht. Bis zu 88 MHz Schaltbandbreite, bis zu 32 Kanäle. Ethernet Connection für die Wireless Systems Manager (WSM) Software inklusive - für bestes Frequenzmanagement in Multikanal-Anlagen.

Die Wahl der Profis für beeindruckende Präsentationen. Das professionelle MKE 2 Gold Kugel-Kondensatormikrofon widersteht des Test der Zeit auf jeder großen Live-Bühne und garantiert höchste Verständlichkeit auf jeder Bühne, im Innen- und Außenbereich.

### MERKMALE

- True-Diversity Empfänger in halber Rackbreite in einem Vollmetallgehäuse mit kontrastreichem OLED-Display
- Leichte und flexible drahtlose Synchronisation zwischen Sender und Empfänger über Infrarot
- Bis zu 32 kompatible Kanäle
- Bis zu 88 MHz Bandbreite mit 3520 wählbaren Frequenzen, voll abstimbar im UHF-Bereich
- Ethernet Connection für Wireless Systems Manager (WSM) Software für bestes Frequenzmanagement in Multikanal-Anlagen
- Hohe Sendeleistung (bis zu 50 mW, abstimbar in drei Schritten 10/30/50), abhängig von länderspezifischen Vorschriften

### LIEFERUMFANG

- EM 300-500 G4 True-Diversity Empfänger
- SK 500 G4 Taschensender
- MKE 2 Ansteckmikrofon
- GA 3 Rack-Montageset
- 2 AA Batterien
- 2 Stabantennen
- Netzteil
- Kurzanleitung
- Sicherheitshinweise
- Datenblatt mit Herstellererklärungen



# evolution wireless G4

## ew 500-G4-MKE 2 | Lavalier Set

### TECHNISCHE DATEN

#### EM 300-500 G4

##### Hochfrequenzeigenschaften

Modulationsart	Breitband-FM
Empfangsfrequenzbereiche	Aw+: 470 - 558 MHz AS: 520 - 558 MHz Gw1: 558 - 608 MHz Gw: 558 - 626 MHz GBw: 606 - 678 MHz Bw: 526 - 698 MHz Cw: 718 - 790 MHz Dw: 790 - 865 MHz JB: 806 - 810 MHz K+: 925 - 937,5 MHz
Empfangsfrequenzen	max. 3520 Empfangsfrequenzen, abstimbar in 25-kHz-Schritten  20 Kanalbänke mit jeweils bis zu 32 voreingestellten Kanälen, intermodulationsfrei  6 Kanalbänke mit bis zu 32 frei programmierbaren Kanälen
Schaltbandbreite	bis zu 88 MHz
Nennhub/Spitzenhub	$\pm 24$ kHz / $\pm 48$ kHz
Empfängerprinzip	True-Diversity
Empfindlichkeit (mit HDX, Spitzenhub)	$< 2,5 \mu\text{V}$ für 52 dBA <sub>eff S/N</sub>
Nachbarkanalselektion	typ. $\geq 75$ dB
Intermodulationsdämpfung	typ. $\geq 70$ dB
Blocking	$\geq 75$ dB

Rauschsperrschwellen (Squelch)	5 bis 25 dB $\mu\text{V}$ , in 2-dB-Schritten einstellbar
Pilotton-Squelch	abschaltbar
Antenneneingänge	2 BNC-Buchsen

##### Niederfrequenzeigenschaften

Kompandersystem	Sennheiser HDX
EQ-Presets (umschaltbar, wirken auf Line- und Monitor-Ausgänge)	Preset 1: Flat Preset 2: Low Cut (-3 dB bei 180 Hz) Preset 3: Low Cut/High Boost (-3 dB bei 180 Hz, +6 dB bei 10 kHz) Preset 4: High Boost (+6 dB bei 10 kHz)
Signal/Rauschabstand (1 mV, Spitzenhub)	$\geq 115$ dBA
Klirrfaktor	$\leq 0,9$ %
NF-Ausgangsspannung (bei Spitzenhub, 1 kHz NF)	6,3-mm-Klinkenbuchse (unsymmetrisch): +12 dBu XLR-Buchse (symmetrisch): +18 dBu
Einstellbereich "AF Out"	48 dB (in 3-dB-Schritten)

##### Gesamtgerät

Temperaturbereich	-10 °C bis +55 °C
Spannungsversorgung	12 V DC
Stromaufnahme	350 mA
Abmessungen	ca. 202 x 212 x 43 mm
Gewicht	ca. 980 g

### ANSCHLÜSSE





# evolution wireless G4

## ew 500-G4-MKE 2 | Lavalier Set

### TECHNISCHE DATEN

#### SK 500 G4

Hochfrequenzeigenschaften	
Modulationsart	Breitband-FM
Empfangsfrequenzbereiche	Aw+: 470 - 558 MHz AS: 520 - 558 MHz Gw1: 558 - 608 MHz Gw: 558 - 626 MHz GBw: 606 - 678 MHz Bw: 526 - 698 MHz Cw: 718 - 790 MHz Dw: 790 - 865 MHz JB: 806 - 810 MHz K+: 925 - 937,5 MHz
Sendefrequenzen	max. 3520 Empfangsfrequenzen, abstimmbar in 25-kHz-Schritten  20 Kanalbänke mit jeweils bis zu 32 voreingestellten Kanälen, intermodulationsfrei  6 Kanalbänke mit bis zu 32 frei programmierbaren Kanälen
Schaltbandbreite	bis zu 88 MHz
Nennhub/Spitzenhub	±24 kHz / ±48 kHz
Frequenzstabilität	≤ ±15 ppm
HF-Ausgangsleistung an 50 Ω	umschaltbar: Low: typ. 10 mW Standard: typ. 30 mW High: typ. 50 mW
Pilotton-Squelch	abschaltbar

#### MKE 2

Wandlerprinzip	dauerpolarisiertes Kondensatormikrofon
Richtcharakteristik	Kugel
Freifeld-Leerlauf-Übertragungsfaktor (1 kHz)	5 mV/Pa, ±3 dB
Grenzschalldruckpegel (1 kHz)	142 dB
Frequenzgang	20 bis 20.000 Hz ±3 dB
Ersatzgeräuschpegel A-bewertet DIN IEC 651	26 dB
Ersatzgeräuschpegel CCIR-bewertet CCIR 468-1	39 dB
Stecker	3,5 mm Klinke
Kabellänge	ca. 1,60 m

#### Niederfrequenzeigenschaften

Kompendersystem	Sennheiser HDX
NF-Übertragungsbereich	Mikrofon: 80 - 18.000 Hz Line: 25 - 18.000 Hz
Signal/Rauschabstand (1 mV, Spitzenhub)	≥ 115 dBA
Klirrfaktor	≤ 0,9 %
Max. Eingangsspannung Mikrofon/Line	3 V <sub>eff</sub>
Eingangsimpedanz Mikrofon/Line	40 kΩ, unsym. / 1 MΩ
Eingangskapazität	umschaltbar
Einstellbereich für Eingangsempfindlichkeit (Sensitivity)	60 dB, in 3-dB-Schritten einstellbar

#### Gesamtgerät

Temperaturbereich	-10 °C bis +55 °C
Spannungsversorgung	2 AA Batterien, 1,5 V oder Akkupack BA 2015
Nennspannung	Batterie 3 V / Akku 2,4 V
Stromaufnahme	bei Nennspannung: typ. 180 mA bei ausgeschaltetem Sender: ≤ 25 µA
Betriebszeit	typ. 8 h
Abmessungen	ca. 82 x 64 x 24 mm
Gewicht (inkl. Batterien)	ca. 160 g

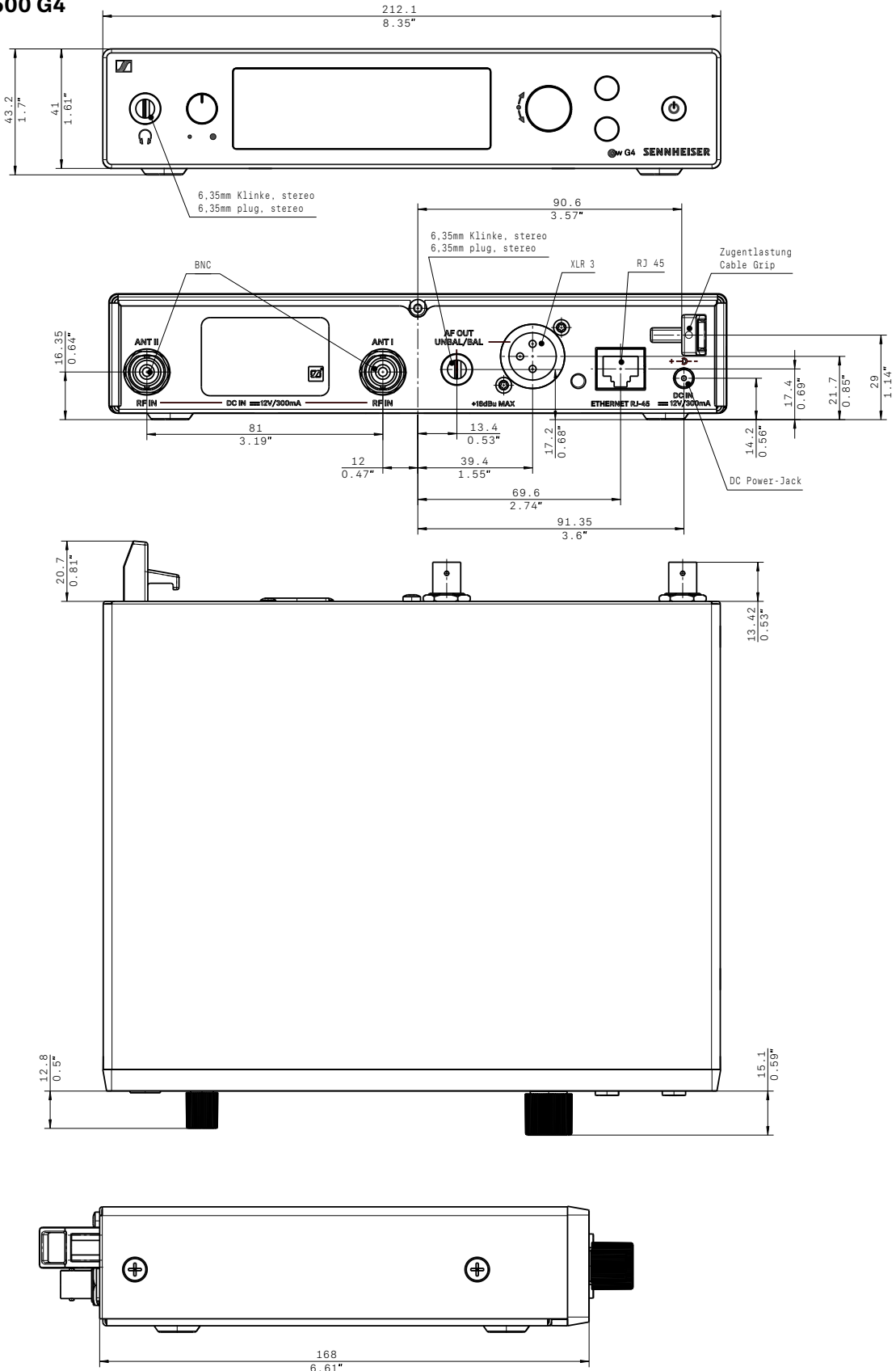


# evolution wireless G4

## ew 500-G4-MKE 2 | Lavalier Set

### ABMESSUNGEN

#### EM 300-500 G4



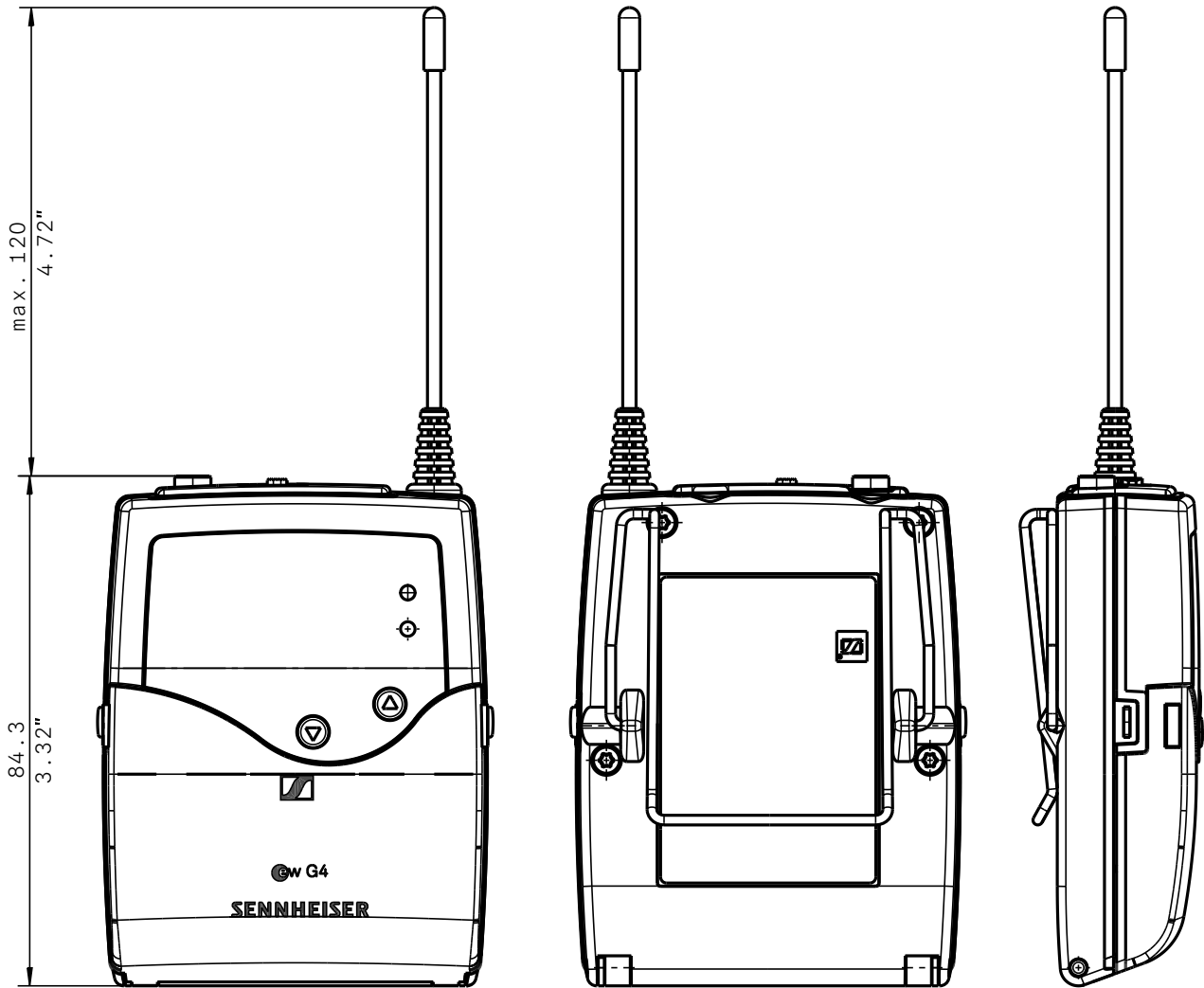


# evolution wireless G4

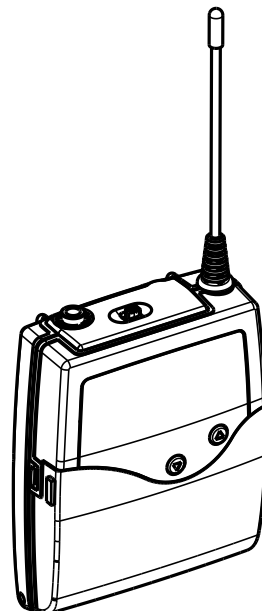
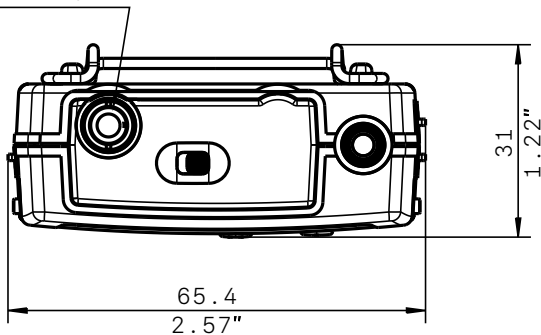
## ew 500-G4-MKE 2 | Lavalier Set

### ABMESSUNGEN

#### SK 500 G4



3,5mm Klinke  
3,5mm plug





# evolution wireless G4

## ew 500-G4-MKE 2 | Lavalier Set

### PRODUKTVARIANTEN

#### Hergestellt in Deutschland

<b>ew 500 G4-MKE2-K+</b>	925 - 937,5 MHz	Art.-Nr. 507735
<b>ew 500 G4-MKE2-GBw</b>	606 - 678 MHz	Art.-Nr. 507736
<b>ew 500 G4-MKE2-Gw</b>	558 - 626 MHz	Art.-Nr. 507737
<b>ew 500 G4-MKE2-Bw</b>	626 - 698 MHz	Art.-Nr. 507738
<b>ew 500 G4-MKE2-Cw</b>	718 - 790 MHz	Art.-Nr. 507739
<b>ew 500 G4-MKE2-Dw</b>	790 - 865 MHz	Art.-Nr. 507740
<b>ew 500 G4-MKE2-Aw+</b>	470 - 558 MHz	Art.-Nr. 508408

#### Montiert in den USA

<b>ew 500 G4-MKE2-AS</b>	520 - 558 MHz	Art.-Nr. 508075
<b>ew 500 G4-MKE2-JB</b>	806 - 810 MHz	Art.-Nr. 508076
<b>ew 500 G4-MKE2-Gw</b>	558 - 626 MHz	Art.-Nr. 508077
<b>ew 500 G4-MKE2-Bw</b>	626 - 698 MHz	Art.-Nr. 508078
<b>ew 500 G4-MKE2-Cw</b>	718 - 790 MHz	Art.-Nr. 508079
<b>ew 500 G4-MKE2-Dw</b>	790 - 865 MHz	Art.-Nr. 508080
<b>ew 500 G4-MKE2-Aw+</b>	470 - 558 MHz	Art.-Nr. 508429
<b>ew 500 G4-MKE2-Gw1</b>	558 - 608 MHz	Art.-Nr. 508450

### AUSSCHREIBUNGSTEXT

Das HF-Übertragungssystem besteht aus einem stationären Empfänger, einem Taschensender und einem Kondensatorsteckmikrofon.

Das System arbeitet je nach Variante in einem von 10 UHF-Frequenzbereichen mit einer Schaltbandbreite bis zu 88 MHz: 470 – 558 MHz, 520 – 558 MHz, 558 – 608 MHz, 558 – 626 MHz, 606 – 678 MHz, 626 – 698 MHz, 718 – 790 MHz, 790 – 865 MHz, 806 – 810 MHz, 925 – 937,5 MHz; je Frequenzbereich stehen bis zu 3520 Empfangsfrequenzen zur Verfügung, die in 25-kHz-Schritten abgestimmt werden können. Das System verfügt über 20 Festfrequenz-Bänke mit jeweils bis zu 32 kompatiblen Frequenz-Presets sowie über 6 benutzerdefinierte Bänke mit bis zu 32 frei programmierbaren Frequenzen.

Der Empfänger ist menügesteuert. Sein hinterleuchtetes OLED-Display zeigt die aktuelle Frequenz, Frequenzbank und Kanalnummer sowie Funksignal-Pegel (RF), Audio-Pegel (AF), Tastensperre (LOCK), Pilottonauswertung, Stummschaltung (MUTE) und den Batteriezustand des zugehörigen Senders an. Eine automatische Tastensperre verhindert ein versehentliches Ändern der Einstellungen. Der Empfänger verfügt über einen Soundcheck-Modus.

Einige Empfängerparameter wie Empfangsfrequenz, Empfängername und Pilotton-Einstellung können über eine integrierte Infrarot-Schnittstelle mit dem zugehörigen Sender synchronisiert werden.

Die Audioausgänge des Empfängers sind als symmetrische XLR-3M-Buchse mit einem maximalen Ausgangspegel von +18 dBu und als unsymmetrische 6,3-mm-Klinkenbuchse mit einem maximalen Ausgangspegel von +12 dBu ausgeführt. Als Kopfhörerausgang steht eine 6,3-mm-Klinkenbuchse mit eigener Lautstärkeregelung zur Verfügung. Der Empfänger verfügt über einen Ethernet-Anschluss (RJ-45) für die netzwerkbasierete Fernüberwachung und -steuerung mit dem Sennheiser Control Cockpit oder der Software „Wireless Systems Manager“ (WSM) von Sennheiser. Die beiden Antennenanschlüsse des Empfängers sind als BNC-Buchsen ausgeführt.

Der Nennhub liegt bei  $\pm 24$  kHz, der Spitzenhub bei  $\pm 48$  kHz. Die Rauschsperrschwelle kann zwischen 5 und 25 dB $\mu$ V in Schritten von 2 dB eingestellt oder auch abgeschaltet werden.

Der Empfänger verfügt über das Sennheiser HDX Kommandosystem und einen abschaltbaren Pilotton-Squelch. Die Empfindlichkeit liegt bei  $< 2 \mu$ V für 52 dBA<sub>eff S/N</sub> (HDX aktiviert, Spitzenhub). Die Nachbarkanalselektion liegt bei  $\geq 75$  dB (typisch). Die Intermodulationsdämpfung beträgt  $\geq 70$  dB (typisch); das Blocking liegt bei  $\geq 75$  dB. Es stehen vier wählba-



## evolution wireless G4 ew 500-G4-MKE 2 | Lavalier Set

re Equalizer-Presets zur Verfügung: „Flat“, „Low Cut“ (–3 dB bei 180 Hz), „Low Cut/High Boost“ (–3 dB bei 180 Hz/+5,5 dB bei 10 kHz) und „High Boost“ (+5,5 dB bei 10 kHz). Der Signal-Rausch-Abstand bei 1 mV und Spitzenhub beträgt  $\geq 115$  dBA. Der Klirrfaktor liegt bei  $\leq 0,9$  %. Der Pegel des Audioausgangs ist in einem Bereich von 48 dB in Schritten von 3 dB einstellbar.

Die 12-V-Stromversorgung des Empfängers erfolgt über das Netzteil NT 2-3 CW (für 100 – 240 V AC, 50/60 Hz). Die Stromaufnahme liegt bei 350 mA. Der Empfänger verfügt über ein robustes Metallgehäuse; die Abmessungen betragen ca. 202 × 212 × 43 mm. Das Gewicht beträgt ca. 980 Gramm. Die Betriebstemperatur liegt zwischen –10 °C und +55 °C.

Der Empfänger ist der Sennheiser EM 300-500 G4.

Der Taschensender ist menügesteuert. Sein hinterleuchtetes LC-Display zeigt die aktuelle Frequenz, Frequenzbank und Kanalnummer sowie Audiopegel (AF), Übertragungsstatus, Tastensperre (LOCK), Pilotton-Übertragung, Stummschaltung (MUTE) und Batteriezustand an. Eine automatische Tastensperre verhindert ein versehentliches Ändern der Einstellungen. Die Parameter des Taschensenders können entweder im Menü des zugehörigen Empfängers konfiguriert und anschließend via integrierter Infrarot-Schnittstelle mit dem Taschensender synchronisiert oder direkt im Menü des Taschensenders programmiert werden.

Der Taschensender ist mit einem Stummschalter (MUTE) ausgestattet, der das Funksignal deaktiviert, das Audiosignal stummschaltet oder gar keine Funktion besitzt (je nach Konfiguration im Bedienmenü).

Der Nennhub liegt bei  $\pm 24$  kHz, der Spitzenhub bei  $\pm 48$  kHz. Die Frequenzstabilität liegt bei  $\leq \pm 15$  ppm. Die HF-Ausgangsleistung an 50  $\Omega$  ist zwischen 10 mW (typisch, niedrig), 30 mW (typisch, Standard) und 50 mW (typisch, hoch) umschaltbar.

Der Taschensender verfügt über das Sennheiser HDX Kompendersystem und einen abschaltbaren Pilotton-Squelch. Der Audioübertragungsbereich liegt zwischen 80 und 18.000 Hz (Mikrofon) bzw. zwischen 25 und 18.000 Hz (Line). Der Signal-Rausch-Abstand bei 1 mV und Spitzenhub beträgt  $\geq 115$  dBA. Der Klirrfaktor liegt bei  $\leq 0,9$  %. Die Eingangsempfindlichkeit ist in einem Bereich von 60 dB in Schritten von 3 dB einstellbar.

Die Stromversorgung des Taschensenders erfolgt über zwei 1,5-V-Batterien vom Typ Mignon (AA) oder über einen Sennheiser BA 2015 Akkupack (wiederaufladbar). Die Nennspannung liegt bei 2,4 V, die typische Stromaufnahme beträgt bei Nennspannung 180 mA und bei ausgeschaltetem Taschensender  $\leq 25$   $\mu$ A. Die typische Betriebszeit liegt bei 8 Stunden. Der Taschensender verfügt über ein robustes Metallgehäuse; die Abmessungen betragen ca. 82 × 64 × 24 mm. Das Gewicht einschließlich Batterien beträgt ca. 160 Gramm. Die Betriebstemperatur liegt zwischen –10 °C und +55 °C.

Der Taschensender ist der Sennheiser SK 500 G4.