



## evolution wireless G4 ew 300 G4-ME2-RC | Bodypack Lavalier Set



Beste Wahl für Ihr Unternehmen, der Beste im Bildungsbereich. Die G4 300 Serie nutzt die verbesserte Schaltbandbreite von bis zu 88 MHz. Neue Frequenzbereiche erlauben einen Mehrkanal-Setup mit Dutzenden von Kanälen, bei verlässlichem Betrieb.

Das kraftvolle Ansteckmikrofon-Set. Einfach zu bedienen und zuverlässig im Betrieb – G4 erledigt den Job. Das Lavalier-Mikrofon-Set der 300er Serie ermöglicht freihändige Bedienung auch beim längsten Kongress. Fernbedienbare Mute-Taste für den Taschensender erhältlich.

### MERKMALE

- Bedienungsfreundliche Menüsteuerung, schnelle Inbetriebnahme
- Integrierter Netzwerkport erlaubt Steuerung, Überwachung und Einrichtung per Sennheiser Control Cockpit und WSM Software
- Eine breite Auswahl an Produkten und bestehendem Zubehör (wie zum Beispiel Mikrofone) erlauben den Einsatz in jeder Umgebung
- Bis zu 88 MHz Bandbreite, bis zu 32 kompatible Kanäle
- Hohe Sendeleistung (10/30/50 mW), abhängig von länderspezifischen Vorschriften
- Reichweite: bis zu 100 Meter
- Kompatibel mit dem drahtlosen, integrierten PA-System LSP 500 PRO
- Fernbedienbare Mute-Taste für den Taschensender

### LIEFERUMFANG

- EM 300-500 G4 True-Diversity Empfänger
- SK 300 G4 Taschensender
- ME 2 Ansteckmikrofon
- GA 3 Rack-Montageset
- Netzteil
- 2 AA Batterien
- 2 Stabantennen
- Kurzanleitung
- Sicherheitshinweise
- Datenblatt mit Herstellererklärungen



# evolution wireless G4

## ew 300 G4-ME2-RC | Bodypack Lavalier Set

### TECHNISCHE DATEN

#### EM 300-500 G4

Hochfrequenzeigenschaften	
Modulationsart	Breitband-FM
Empfangsfrequenzbereiche	Aw+: 470 - 558 MHz AS: 520 - 558 MHz Gw1: 558 - 608 MHz Gw: 558 - 626 MHz GBw: 606 - 678 MHz Bw: 526 - 698 MHz Cw: 718 - 790 MHz Dw: 790 - 865 MHz JB: 806 - 810 MHz K+: 925 - 937,5 MHz
Empfangsfrequenzen	max. 3520 Empfangsfrequenzen, abstimbar in 25-kHz-Schritten  20 Kanalbänke mit jeweils bis zu 32 voreingestellten Kanälen, intermodulationsfrei  6 Kanalbänke mit bis zu 32 frei programmierbaren Kanälen
Schaltbandbreite	bis zu 88 MHz
Nennhub/Spitzenhub	±24 kHz / ±48 kHz
Empfängerprinzip	True-Diversity
Empfindlichkeit (mit HDX, Spitzenhub)	< 2,5 µV für 52 dBA <sub>eff S/N</sub>
Nachbarkanalselektion	typ. ≥ 75 dB
Intermodulationsdämpfung	typ. ≥ 70 dB
Blocking	≥ 75 dB

Rauschsperrschwelle (Squelch)	5 bis 25 dBµV, in 2-dB-Schritten einstellbar
Pilotton-Squelch	abschaltbar
Antenneneingänge	2 BNC-Buchsen

Niederfrequenzeigenschaften	
Kompandersystem	Sennheiser HDX
EQ-Presets (umschaltbar, wirken auf Line- und Monitor-Ausgänge)	Preset 1: Flat Preset 2: Low Cut (-3 dB bei 180 Hz) Preset 3: Low Cut/High Boost (-3 dB bei 180 Hz, +6 dB bei 10 kHz) Preset 4: High Boost (+6 dB bei 10 kHz)
Signal/Rauschabstand (1 mV, Spitzenhub)	≥ 115 dBA
Klirrfaktor	≤ 0,9 %
NF-Ausgangsspannung (bei Spitzenhub, 1 kHz NF)	6,3-mm-Klinkenbuchse (unsymmetrisch): +12 dBu XLR-Buchse (symmetrisch): +18 dBu
Einstellbereich "AF Out"	48 dB (in 3-dB-Schritten)

Gesamtgerät	
Temperaturbereich	-10 °C bis +55 °C
Spannungsversorgung	12 V DC
Stromaufnahme	350 mA
Abmessungen	ca. 202 x 212 x 43 mm
Gewicht	ca. 980 g

### ANSCHLÜSSE





# evolution wireless G4

## ew 300 G4-ME2-RC | Bodypack Lavalier Set

### TECHNISCHE DATEN

#### SK 300 G4

Hochfrequenzeigenschaften	
Modulationsart	Breitband-FM
Frequenzbereich	Aw+: 470 - 558 MHz AS: 520 - 558 MHz Gw1: 558 - 608 MHz Gw: 558 - 626 MHz GBw: 606 - 678 MHz Bw: 526 - 698 MHz Cw: 718 - 790 MHz Dw: 790 - 865 MHz JB: 806 - 810 MHz K+: 925 - 937,5 MHz
Sendefrequenzen	max. 3520 Empfangsfrequenzen, abstimbar in 25-kHz-Schritten  20 Kanalbänke mit jeweils bis zu 32 voreingestellten Kanälen, intermodulationsfrei  6 Kanalbänke mit bis zu 32 frei programmierbaren Kanälen
Schaltbandbreite	bis zu 88 MHz
Nennhub/Spitzenhub	$\pm 24$ kHz / $\pm 48$ kHz
Frequenzstabilität	$\leq \pm 15$ ppm
HF-Ausgangsleistung an 50 $\Omega$	umschaltbar: Low: typ. 10 mW Standard: typ. 30 mW High: typ. 50 mW
Pilotton-Squelch	abschaltbar

#### Niederfrequenzeigenschaften

Kompendersystem	Sennheiser HDX
NF-Übertragungsbereich	Mic: 80 - 18.000 Hz Line: 25 - 18.000 Hz
Signal/Rauschabstand (1 mV, Spitzenhub)	$\geq 115$ dBA
Klirrfaktor	$\leq 0,9$ %
Max. Eingangsspannung Mikrofon/Line	3 V <sub>eff</sub>
Eingangsimpedanz Mikrofon/Line	40 k $\Omega$ , unsym. / 1 M $\Omega$
Eingangskapazität	umschaltbar
Einstellbereich für Eingangsempfindlichkeit (Sensitivity)	60 dB, in 3-dB-Schritten einstellbar

#### Gesamtgerät

Temperaturbereich	-10 °C bis +55 °C
Spannungsversorgung	2 AA Batterien, 1,5 V oder Akkupack BA 2015
Nennspannung	Batterie 3 V / Akku 2,4 V
Stromaufnahme	bei Nennspannung: typ. 180 mA bei ausgeschaltetem Sender: $\leq 25$ $\mu$ A
Betriebszeit	typ. 8 h
Abmessungen	ca. 82 x 64 x 24 mm
Gewicht (inkl. Batterien)	ca. 160 g

### TECHNISCHE DATEN

#### ME 2

Wandlerprinzip	dauerpolarisiertes Kondensatormikrofon
Richtcharakteristik	Kugel
Freifeld-Leerlauf-Übertragungsfaktor (1 kHz)	20 mV/Pa
Grenzschalldruckpegel (1 kHz)	130 dB
Frequenzgang	50 bis 18.000 Hz
Ersatzgeräuschpegel A-bewertet DIN IEC 651	36 dB
Stecker	3,5-mm-Klinke

Kabellänge	ca. 1,60 m
Versorgungsspannung	7,5 V

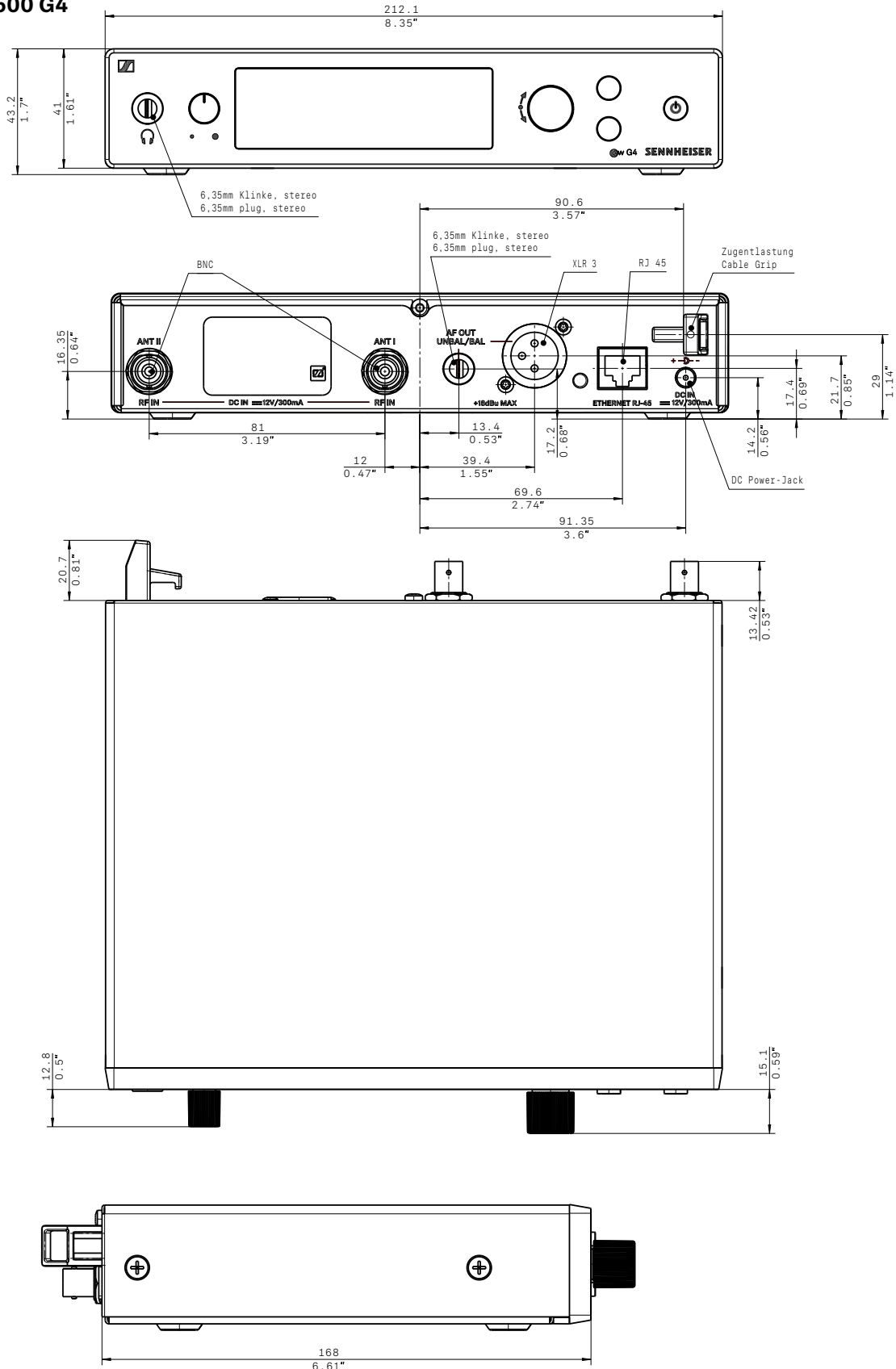


# evolution wireless G4

## ew 300 G4-ME2-RC | Bodypack Lavalier Set

### ABMESSUNGEN

#### EM 300-500 G4



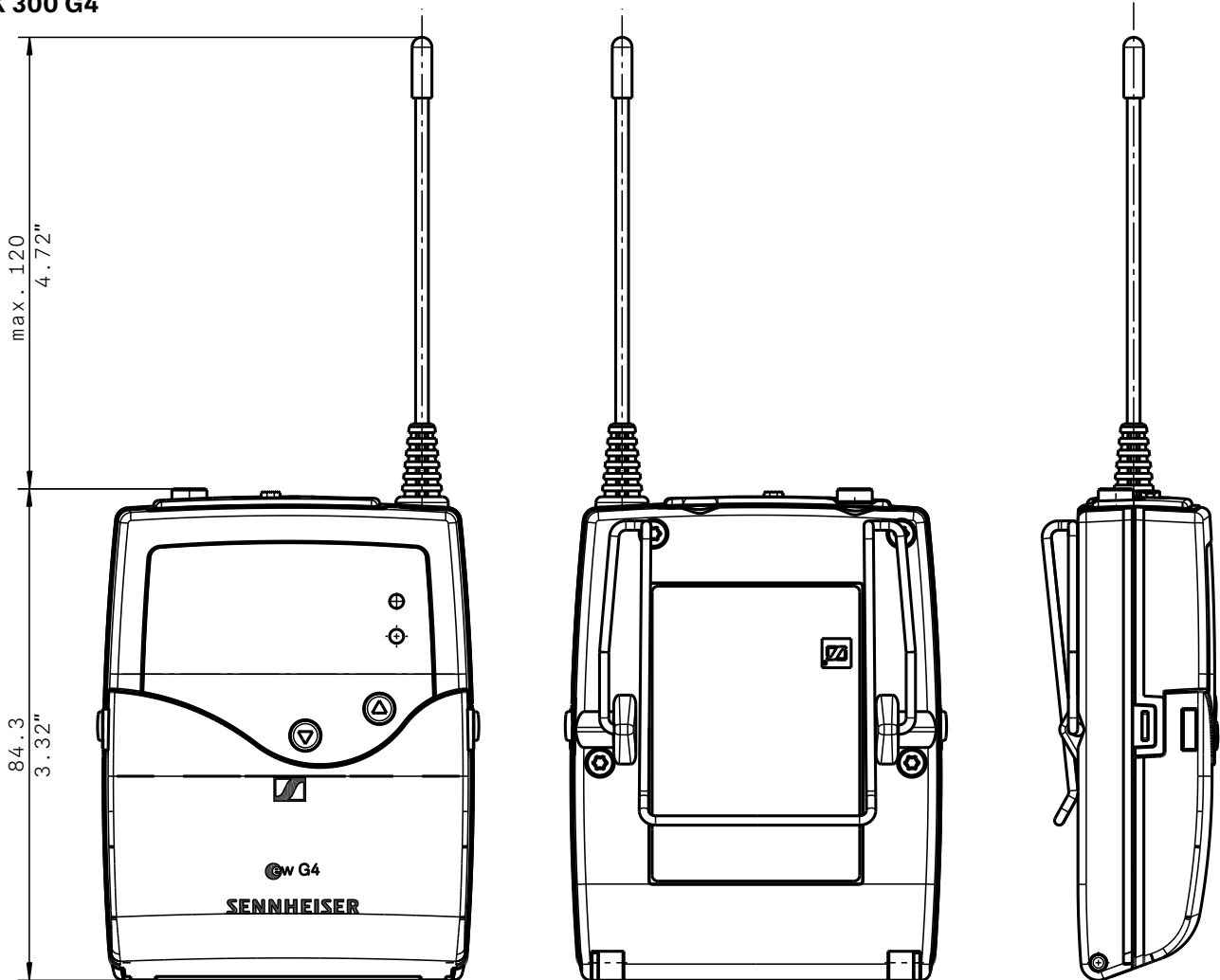


# evolution wireless G4

## ew 300 G4-ME2-RC | Bodypack Lavalier Set

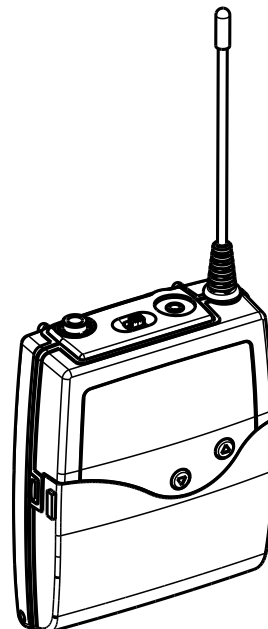
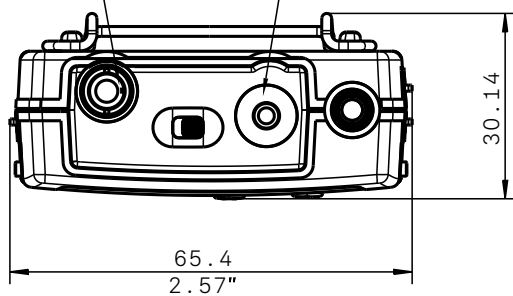
### ABMESSUNGEN

#### SK 300 G4



3,5mm Klinke  
3,5mm plug

2,5mm Klinke  
2,5mm plug





# evolution wireless G4

## ew 300 G4-ME2-RC | Bodypack Lavalier Set

### PRODUKTVARIANTEN

#### Hergestellt in Deutschland

<b>ew 300 G4-ME2-RC-K+</b>	925 - 937.5 MHz	Art.-Nr. 507671
<b>ew 300 G4-ME2-RC-GBw</b>	606 - 678 MHz	Art.-Nr. 507672
<b>ew 300 G4-ME2-RC-Gw</b>	558 - 626 MHz	Art.-Nr. 507673
<b>ew 300 G4-ME2-RC-Bw</b>	626 - 698 MHz	Art.-Nr. 507674
<b>ew 300 G4-ME2-RC-Cw</b>	718 - 790 MHz	Art.-Nr. 507675
<b>ew 300 G4-ME2-RC-Dw</b>	790 - 865 MHz	Art.-Nr. 507676
<b>ew 300 G4-ME2-RC-Aw+</b>	470 - 558 MHz	Art.-Nr. 508400

#### Montiert in den USA

<b>ew 300 G4-ME2-RC-AS</b>	520 - 558 MHz	Art.-Nr. 508011
<b>ew 300 G4-ME2-RC-JB</b>	806 - 810 MHz	Art.-Nr. 508012
<b>ew 300 G4-ME2-RC-Gw</b>	558 - 626 MHz	Art.-Nr. 508013
<b>ew 300 G4-ME2-RC-Bw</b>	626 - 698 MHz	Art.-Nr. 508014
<b>ew 300 G4-ME2-RC-Cw</b>	718 - 790 MHz	Art.-Nr. 508015
<b>ew 300 G4-ME2-RC-Dw</b>	790 - 865 MHz	Art.-Nr. 508016
<b>ew 300 G4-ME2-RC-Aw+</b>	470 - 558 MHz	Art.-Nr. 508421
<b>ew 300 G4-ME2-RC-Gw1</b>	558 - 608 MHz	Art.-Nr. 508441

### AUSSCHREIBUNGSTEXT

Das HF-Übertragungssystem ist für Moderationen und andere Anwendungen konzipiert, bei denen es auf höchste Sprachverständlichkeit ankommt.

Das System besteht aus einem stationären Empfänger sowie einem Taschensender mit einem Kondensatoransteckmikrofon.

Das System arbeitet in einem von 10 UHF-Frequenzbereichen mit einer Schaltbandbreite bis zu 88 MHz: 470 – 558 MHz, 520 – 558 MHz, 558 – 608 MHz, 558 – 626 MHz, 606 – 678 MHz, 626 – 698 MHz, 718 – 790 MHz, 790 – 865 MHz, 806 – 810 MHz, 925 – 937,5 MHz; je Frequenzbereich stehen bis zu 3520 Empfangsfrequenzen zur Verfügung, die in 25-kHz-Schritten abgestimmt werden können. Das System verfügt über 20 Festfrequenz-Bänke mit jeweils bis zu 32 kompatiblen Frequenz-Presets sowie über 6 benutzerdefinierte Bänke mit bis zu 32 frei programmierbaren Frequenzen.

Der Empfänger ist menügesteuert. Sein hinterleuchtetes OLED-Display zeigt die aktuelle Frequenz, Frequenzbank und Kanalnummer sowie Funksignal-Pegel (RF), Audio-Pegel (AF), Tastensperre (LOCK), Pilottonauswertung, Stummschaltung (MUTE) und den Batteriezustand des zugehörigen Senders an. Eine automatische Tastensperre verhindert ein versehentliches Ändern der Einstellungen. Der Empfänger verfügt über einen Soundcheck-Modus.

Einige Empfängerparameter wie Empfangsfrequenz, Empfängername und Pilotton-Einstellung können über eine integrierte Infrarot-Schnittstelle mit dem zugehörigen Sender synchronisiert werden.

Die Audioausgänge des Empfängers sind als symmetrische XLR-3M-Buchse mit einem maximalen Ausgangspegel von +18 dBu und als unsymmetrische 6,3-mm-Klinkenbuchse mit einem maximalen Ausgangspegel von +12 dBu ausgeführt. Als Kopfhörerausgang steht eine 6,3-mm-Klinkenbuchse mit eigener Lautstärkeregelung zur Verfügung. Der Empfänger verfügt über einen Ethernet-Anschluss (RJ-45) für die netzwerkbasierte Fernüberwachung und -steuerung mit dem Sennheiser Control Cockpit oder der Software „Wireless Systems Manager“ (WSM) von Sennheiser. Die beiden Antennenanschlüsse des Empfängers sind als BNC-Buchsen ausgeführt.



## evolution wireless G4 ew 300 G4-ME2-RC | Bodypack Lavalier Set

Der Nennhub liegt bei  $\pm 24$  kHz, der Spitzenhub bei  $\pm 48$  kHz. Die Rauschsperrschwelle kann zwischen 5 und 25 dB $\mu$ V in Schritten von 2 dB eingestellt oder auch abgeschaltet werden.

Der Empfänger verfügt über das Sennheiser HDX Kommandersystem und einen abschaltbaren Pilotton-Squelch. Die Empfindlichkeit liegt bei  $< 2$   $\mu$ V für 52 dBA<sub>eff S/N</sub> (HDX aktiviert, Spitzenhub). Die Nachbarkanalselektion liegt bei  $\geq 75$  dB (typisch). Die Intermodulationsdämpfung beträgt  $\geq 70$  dB (typisch); das Blocking liegt bei  $\geq 75$  dB. Es stehen vier wählbare Equalizer-Presets zur Verfügung: „Flat“, „Low Cut“ (–3 dB bei 180 Hz), „Low Cut/High Boost“ (–3 dB bei 180 Hz/+5,5 dB bei 10 kHz) und „High Boost“ (+5,5 dB bei 10 kHz). Der Signal-Rausch-Abstand bei 1 mV und Spitzenhub beträgt  $\geq 115$  dBA. Der Klirrfaktor liegt bei  $\leq 0,9$  %. Der Pegel des Audioausgangs ist in einem Bereich von 48 dB in Schritten von 3 dB einstellbar.

Die 12-V-Stromversorgung des Empfängers erfolgt über das Netzteil NT 2-3 CW (für 100 – 240 V AC, 50/60 Hz). Die Stromaufnahme liegt bei 350 mA. Der Empfänger verfügt über ein robustes Metallgehäuse; die Abmessungen betragen ca. 202 × 212 × 43 mm. Das Gewicht beträgt ca. 980 Gramm. Die Betriebstemperatur liegt zwischen –10 °C und +55 °C.

Der Empfänger ist der Sennheiser EM 300-500 G4.

Der Taschensender ist menügesteuert. Sein hinterleuchtetes LC-Display zeigt die aktuelle Frequenz, Frequenzbank und Kanalnummer sowie Audiopegel (AF), Übertragungsstatus, Tastensperre (LOCK), Pilotton-Übertragung, Stummschaltung (MUTE) und Batteriezustand an. Eine automatische Tastensperre verhindert ein versehentliches Ändern der Einstellungen.

Die Parameter des Taschensenders können entweder im Menü des zugehörigen Empfängers konfiguriert und anschließend via integrierter Infrarot-Schnittstelle mit dem Taschensender synchronisiert oder direkt im Menü des Taschensenders programmiert werden.

Der Taschensender ist mit einem Stummschalter (MUTE) ausgestattet, der das Funksignal deaktiviert, das Audiosignal stummschaltet oder gar keine Funktion besitzt. Für den Anschluss eines Sennheiser RMS 1 (Taster für die Mute-Steuerung) steht eine 2,5-mm-Klinkenbuchse zur Verfügung. Der externe Taster für die Mute-Steuerung kann im Bedienmenü mit einer der folgenden Funktionen belegt werden: Stummschaltung des Audiosignals EIN/AUS, Deaktivierung des Funksignals EIN/AUS, Rausperfunktion („Push to mute“) und Sprechfunktion („Push to talk“).

Der Nennhub liegt bei  $\pm 24$  kHz, der Spitzenhub bei  $\pm 48$  kHz. Die Frequenzstabilität liegt bei  $\leq \pm 15$  ppm. Die HF-Ausgangsleistung an 50  $\Omega$  ist zwischen 10 mW (typisch, niedrig), 30 mW (typisch, Standard) und 50 mW (typisch, hoch) umschaltbar.

Der Taschensender verfügt über das Sennheiser HDX Kommandersystem und einen abschaltbaren Pilotton-Squelch. Der Audioübertragungsbereich liegt zwischen 80 und 18.000 Hz (Mikrofon) bzw. zwischen 25 und 18.000 Hz (Line). Der Signal-Rausch-Abstand bei 1 mV und Spitzenhub beträgt  $\geq 115$  dBA. Der Klirrfaktor liegt bei  $\leq 0,9$  %. Die Eingangsempfindlichkeit ist in einem Bereich von 60 dB in Schritten von 3 dB einstellbar.

Die Stromversorgung des Taschensenders erfolgt über zwei 1,5-V-Batterien vom Typ Mignon (AA) oder über einen Sennheiser BA 2015 Akkupack (wiederaufladbar). Die Nennspannung liegt bei 2,4 V, die typische Stromaufnahme beträgt bei Nennspannung 180 mA und bei ausgeschaltetem Taschensender  $\leq 25$   $\mu$ A. Die typische Betriebszeit liegt bei 8 Stunden. Der Taschensender verfügt über ein robustes Metallgehäuse; die Abmessungen betragen ca. 82 × 64 × 24 mm. Das Gewicht einschließlich Batterien beträgt ca. 160 Gramm. Die Betriebstemperatur liegt zwischen –10 °C und +55 °C.

Der Taschensender ist der Sennheiser SK 300 G4-RC.