

HSP 2/HSP 4

Produkt-
News

HSP 2 und HSP 4 sind hochwertige Kondensator-Mikrofone mit einstellbarem Nackenbügel für den professionellen Einsatz. Die Nackenbügel sind besonders unauffällig und angenehm zu tragen. Beide Varianten sind in zwei unterschiedlichen Größen erhältlich.



Gemeinsame Merkmale von HSP 2 und HSP 4

- Individuell einstellbar für jede Kopfform
- Kein Berühren von Hemdkragen oder Kleidung
- Mikrofonarm in Länge und Neigungswinkel einstellbar
- Steckbares und austauschbares Kabel
- Alle Metallteile des Bügels und des Mikrofonarms sind PVD-beschichtet
- Verdrehschutz des Boomarms

Lieferumfang

- Nackenbügel mit 2 Halterungen für den Mikrofonarm
- Mikrofonarm HSP 2 oder HSP 4
- Anschlusskabel
- 10 aufklebbare Polster für die Innenseite des Boomarmclips
- Kunststoffkoffer
- Bedienungsanleitung
- Garantiekarte

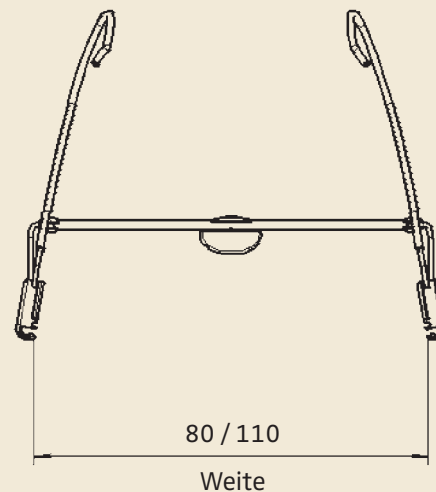
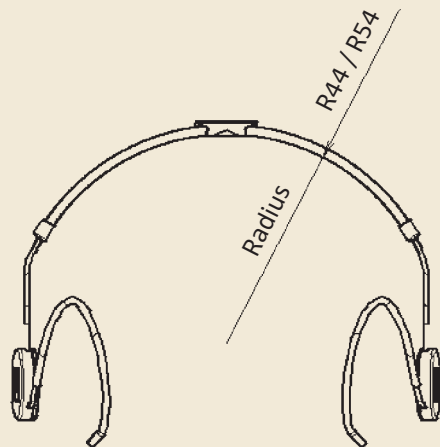
Spezielle Merkmale

HSP 2

- Mikrofon mit Kugelcharakteristik
- Schweißgeschützt durch patentierte Tandemmembran
- Extrem dünner Mikrofonarm ($\varnothing 1,1$ mm), austauschbar, links oder rechts montierbar
- Zwei MZC 2 Aufsteckkappen zur Beeinflussung des Frequenzganges
- Es kann optional auch der Mikrofonarm des HSP 4 (Niere) verwendet werden
- HSP 2-M: Variante mit kleinerem Nackenbügel und kürzerem Mikrofonarm

HSP 4

- Mikrofon mit Nierencharakteristik
- Mikrofonkappe mit integriertem Windschutz (Poppschutz)
- Sehr dünner Mikrofonarm ($\varnothing 2,0$ mm), austauschbar, links oder rechts montierbar
- Optional nutzbarer MZW 4 Schaumstoff-Windschirm
- Flexibler Schwanenhals
- Es kann optional auch der Mikrofonarm des HSP 2 (Kugel) verwendet werden
- HSP 4-M: Variante mit kleinerem Nackenbügel und kürzerem Mikrofonarm



Abmessungen der unterschiedlichen Größen

	HSP 2	HSP 2-M	HSP 4	HSP 4-M
Weite des Nackenbügels	110 mm	80 mm	110 mm	80 mm
Radius des Nackenbügels	54 mm	44 mm	54 mm	44 mm
Länge des Boomarms	138 mm	112 mm	183 mm	153 mm

Technische Daten und Zubehör

Technische Daten	HSP 2	HSP 2-M	HSP 4	HSP 4-M
Übertragungsbereich	20 – 20.000 Hz +/- 3 dB	20 – 20.000 Hz +/- 3 dB	40 – 20.000 Hz +/- 3 dB	40 – 20.000 Hz +/- 3 dB
Richtcharakteristik	Kugel	Kugel	Niere	Niere
Nennimpedanz (bei 1 kHz)	1000 Ω	1000 Ω	1000 Ω	1000 Ω
Min. Abschlussimpedanz	4,7 kΩ	4,7 kΩ	4,7 kΩ	4,7 kΩ
Empfindlichkeit	2 mV/Pa	2 mV/Pa	4 mV/Pa	4 mV/Pa
Kapseldurchmesser	4,8 mm	4,8 mm	8,4 mm	8,4 mm
Grenzschalldruckpegel	150 dB	150 dB	150 dB	150 dB
Ersatzgeräuschpegel	28 dB (A)	28 dB (A)	37 dB (A)	37 dB (A)
Stromaufnahme	250 µA	250 µA	250 µA	250 µA
Speisung	4,5 – 15 V	4,5 – 15 V	4,5 – 15 V	4,5 – 15 V
Kabellänge	1,6 m	1,6 m	1,6 m	1,6 m
Boomarmdurchmesser	1,1 mm	1,1 mm	2,0 mm	2,0 mm
Gewicht Boomarm	2,1 g	2,0 g	4,8 g	4,0 g
Stecker	siehe Produktvarianten	siehe Produktvarianten	siehe Produktvarianten	siehe Produktvarianten
Gewicht Nackenbügel	4,4 g	4,0 g	4,4 g	4,0 g

Zubehör		HSP 2/HSP 4
Nackenbügel HSP mit 2 Halterungen	anthrazit beige	Art.-Nr. 511709 Art.-Nr. 511710
Nackenbügel HSP-M mit 2 Halterungen	anthrazit beige	Art.-Nr. 515278 Art.-Nr. 515279
Mikrofonarm, Kugel HSP-M	anthrazit beige	Art.-Nr. 515280 Art.-Nr. 515281
Mikrofonarm, Niere HSP-M	anthrazit beige	Art.-Nr. 515282 Art.-Nr. 515283
Mikrofonarm, Kugel HSP	beige anthrazit	Art.-Nr. 511711 Art.-Nr. 511712
Mikrofonarm, Niere HSP	beige anthrazit	Art.-Nr. 511713 Art.-Nr. 511714
Aufsteckkappe, Niere	anthrazit beige	Art.-Nr. 511715 Art.-Nr. 511716
Kabel mit 3-poligen Schraub-Spezialstecker	schwarz beige	Art.-Nr. 511717 Art.-Nr. 511718
Stahladerkabel mit 3,5-mm-ew-Klinkenstecker	schwarz beige	Art.-Nr. 511719 Art.-Nr. 511720

Zubehör		HSP 2/HSP 4
Stahladerkabel ohne Stecker	schwarz beige	Art.-Nr. 511721 Art.-Nr. 511722
Kunststoffkoffer		Art.-Nr. 511723
Mikrofonspeiseadapter MZA 900 P		Art.-Nr. 500226
Aufsteckkappe MZC 2-1, kurz, Kugel	anthrazit beige	Art.-Nr. 085842 Art.-Nr. 085843
Aufsteckkappe MZC 2-2, lang, Kugel	anthrazit beige	Art.-Nr. 085839 Art.-Nr. 085840
Windschutz MZW 2, Kugel	schwarz beige	Art.-Nr. 047185 Art.-Nr. 047186
Polster, 10 Stück	anthrazit weiß	Art.-Nr. 515287 Art.-Nr. 515288
MZW 4, Windschirm für HSP 4	schwarz beige	Art.-Nr. 510862 Art.-Nr. 510863

Produktvarianten

Produktvarianten HSP 2

Nackenbügelmikrofon (Kondensator, Kugel)

Sehr dünnes, flexibles Kabel mit 3-poligem Schraub-Spezialstecker. Geeignet für die Sennheiser Taschensender SK 50, SK 250, SK 5012 und SK 3063.

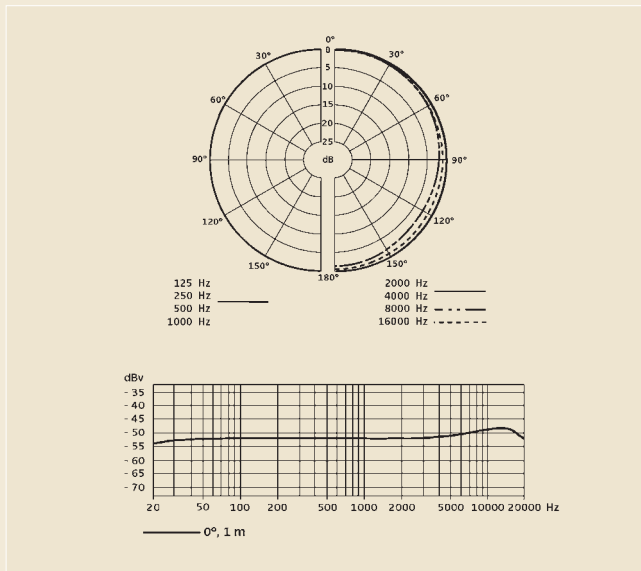
HSP 2	anthrazit	Art.-Nr. 009862
HSP 2-3	beige	Art.-Nr. 009863
HSP 2-M	anthrazit	Art.-Nr. 500694
HSP 2-3-M	beige	Art.-Nr. 500690

Stahlader-Anschlusskabel mit 3,5-mm-ew-Klinkenstecker. Geeignet für die Sennheiser Taschensender evolution wireless SK 100, SK 300 und SK 500. Läßt sich für drahtgebundenen Betrieb mit dem intelligenten Mikrofonspeseadapter MZA 900 P betreiben.

HSP 2-ew	anthrazit	Art.-Nr. 009866
HSP 2-ew-3	beige	Art.-Nr. 009872
HSP 2-ew-M	anthrazit	Art.-Nr. 500693
HSP 2-ew-3-M	beige	Art.-Nr. 500692

Stahladerkabel, offene Enden

HSP 2-5	anthrazit	Art.-Nr. 009868
HSP 2-5-3	beige	Art.-Nr. 009869
HSP 2-5-M	anthrazit	Art.-Nr. 500691
HSP 2-3-5-M	beige	Art.-Nr. 500689



Produktvarianten HSP 4

Nackenbügelmikrofon (Kondensator, Niere)

Sehr dünnes, flexibles Kabel mit 3-poligem Schraub-Spezialstecker. Geeignet für die Sennheiser Taschensender SK 50, SK 250, SK 5012 und SK 3063.

HSP 4	anthrazit	Art.-Nr. 009864
HSP 4-3	beige	Art.-Nr. 009865
HSP 4-M	anthrazit	Art.-Nr. 500700
HSP 4-3-M	beige	Art.-Nr. 500696

Stahlader-Anschlusskabel mit 3,5-mm-ew-Klinkenstecker. Geeignet für die Sennheiser Taschensender evolution wireless SK 100, SK 300 und SK 500. Läßt sich für drahtgebundenen Betrieb mit dem intelligenten Mikrofonspeseadapter MZA 900 P betreiben.

HSP 4-ew	anthrazit	Art.-Nr. 009867
HSP 4-ew-3	beige	Art.-Nr. 009873
HSP 4-ew-M	anthrazit	Art.-Nr. 500699
HSP 4-ew-3-M	beige	Art.-Nr. 500698

Stahladerkabel, offene Enden

HSP 4-5	anthrazit	Art.-Nr. 009870
HSP 4-5-3	beige	Art.-Nr. 009871
HSP 4-5-M	anthrazit	Art.-Nr. 500697
HSP 4-3-5-M	beige	Art.-Nr. 500695

