

SHURE®

LEGENDARY
PERFORMANCE™



BLX4R Wireless Receiver
Récepteur sans fil BLX4R
BLX4R Drahtlosempfänger
Receptor inalámbrico BLX4R
Radoricevitore BLX4R
Беспроводной приемник BLX4R
BLX4R draadloze ontvanger



IMPORTANT SAFETY INSTRUCTIONS

1. READ these instructions.
2. KEEP these instructions.
3. HEED all warnings.
4. FOLLOW all instructions.
5. DO NOT use this apparatus near water.
6. CLEAN ONLY with dry cloth.
7. DO NOT block any ventilation openings. Allow sufficient distances for adequate ventilation and install in accordance with the manufacturer's instructions.
8. DO NOT install near any heat sources such as open flames, radiators, heat registers, stoves, or other apparatus (including amplifiers) that produce heat. Do not place any open flame sources on the product.
9. DO NOT defeat the safety purpose of the polarized or grounding-type plug. A polarized plug has two blades with one wider than the other. A grounding type plug has two blades and a third grounding prong. The wider blade or the third prong are provided for your safety. If the provided plug does not fit into your outlet, consult an electrician for replacement of the obsolete outlet.
10. PROTECT the power cord from being walked on or pinched, particularly at plugs, convenience receptacles, and the point where they exit from the apparatus.
11. ONLY USE attachments/accessories specified by the manufacturer.
12. USE only with a cart, stand, tripod, bracket, or table specified by the manufacturer, or sold with the apparatus. When a cart is used, use caution when moving the cart/apparatus combination to avoid injury from tip-over.
13. UNPLUG this apparatus during lightning storms or when unused for long periods of time.



14. REFER all servicing to qualified service personnel. Servicing is required when the apparatus has been damaged in any way, such as power supply cord or plug is damaged, liquid has been spilled or objects have fallen into the apparatus, the apparatus has been exposed to rain or moisture, does not operate normally, or has been dropped.
15. DO NOT expose the apparatus to dripping and splashing. DO NOT put objects filled with liquids, such as vases, on the apparatus.
16. The MAINS plug or an appliance coupler shall remain readily operable.
17. The airborne noise of the Apparatus does not exceed 70dB (A).
18. Apparatus with CLASS I construction shall be connected to a MAINS socket outlet with a protective earthing connection.
19. To reduce the risk of fire or electric shock, do not expose this apparatus to rain or moisture.
20. Do not attempt to modify this product. Doing so could result in personal injury and/or product failure.
21. Operate this product within its specified operating temperature range.



This symbol indicates that dangerous voltage constituting a risk of electric shock is present within this unit.



This symbol indicates that there are important operating and maintenance instructions in the literature accompanying this unit.

WARNING: This product contains a chemical known to the State of California to cause cancer and birth defects or other reproductive harm.

CONSIGNES DE SÉCURITÉ IMPORTANTES

1. LIRE ces consignes.
2. CONSERVER ces consignes.
3. OBSERVER tous les avertissements.
4. SUIVRE toutes les consignes.
5. NE PAS utiliser cet appareil à proximité de l'eau.
6. NETTOYER UNIQUEMENT avec un chiffon sec.
7. NE PAS obstruer les ouvertures de ventilation. Laissez des distances suffisantes pour permettre une ventilation adéquate et effectuer l'installation en respectant les instructions du fabricant.
8. NE PAS installer à proximité d'une source de chaleur telle qu'une flamme nue, un radiateur, une bouche de chaleur, un poêle ou d'autres appareils (dont les amplificateurs) produisant de la chaleur. Ne placez aucune source à flamme nue sur le produit.
9. NE PAS détériorer la sécurité de la fiche polarisée ou de la fiche de terre. Une fiche polarisée comporte deux lames dont l'une est plus large que l'autre. Une fiche de terre comporte deux lames et une troisième broche de mise à la terre. La lame la plus large ou la troisième broche assure la sécurité de l'utilisateur. Si la fiche fournie ne s'adapte pas à la prise électrique, demander à un électricien de remplacer la prise hors normes.
10. PROTÉGER le cordon d'alimentation afin que personne ne marche dessus et que rien ne le pince, en particulier au niveau des fiches, des prises de courant et du point de sortie de l'appareil.
11. UTILISER UNIQUEMENT les accessoires spécifiés par le fabricant.
12. UTILISER uniquement avec un chariot, un pied, un trépied, un support ou une table spécifié par le fabricant ou vendu avec l'appareil. Si un chariot est utilisé, déplacer l'ensemble chariot-appareil avec précaution afin de ne pas le renverser, ce qui pourrait entraîner des blessures.



13. DÉBRANCHER l'appareil pendant les orages ou quand il ne sera pas utilisé pendant longtemps.
14. CONFIER toute réparation à du personnel qualifié. Des réparations sont nécessaires si l'appareil est endommagé d'une façon quelconque, par exemple : cordon ou prise d'alimentation endommagé, liquide renversé ou objet tombé à l'intérieur de l'appareil, exposition de l'appareil à la pluie ou à l'humidité, appareil qui ne marche pas normalement ou que l'on a fait tomber.
15. NE PAS exposer cet appareil aux égoutures et aux éclaboussures. NE PAS poser des objets contenant de l'eau, comme des vases, sur l'appareil.
16. La prise SECTEUR ou un coupleur d'appareil électrique doit rester facilement utilisable.
17. Le bruit aérien de l'appareil ne dépasse pas 70 dB (A).
18. L'appareil de construction de CLASSE I doit être raccordé à une prise SECTEUR dotée d'une protection par mise à la terre.
19. Pour réduire les risques d'incendie ou de choc électrique, ne pas exposer cet appareil à la pluie ou à l'humidité.
20. Ne pas essayer de modifier ce produit. Cela risque de causer des blessures et/ou la défaillance du produit.
21. Utiliser ce produit dans sa plage de températures de fonctionnement spécifiée.



Ce symbole indique la présence d'une tension dangereuse dans l'appareil constituant un risque de choc électrique.



Ce symbole indique que la documentation fournie avec l'appareil contient des instructions d'utilisation et d'entretien importantes.

WICHTIGE SICHERHEITSHINWEISE

1. Diese Hinweise LESEN.
2. Diese Hinweise AUFBEWAHREN.
3. Alle Warnungen BEACHTEN.
4. Alle Hinweise BEFOLGEN.
5. Dieses Gerät NICHT in Wassernähe VERWENDEN.
6. NUR mit einem sauberen Tuch REINIGEN.
7. KEINE Lüftungsöffnungen verdecken. Hinreichende Abstände für ausreichende Belüftung vorsehen und gemäß den Anweisungen des Herstellers installieren.
8. NICHT in der Nähe von Wärmequellen wie zum Beispiel offenen Flammen, Heizkörpern, Wärmespeichern, Öfen oder anderen Hitze erzeugenden Geräten (einschließlich Verstärkern) installieren. Keine Quellen von offenen Flammen auf dem Produkt platzieren. Die Schutzfunktion des Schukosteckers NICHT umgehen. Ein Schukostecker verfügt über zwei Steckerzinken sowie Schutzleiter. Bei dieser Steckerausführung dienen die Schutzleiter Ihrer Sicherheit. Wenn der mitgelieferte Stecker nicht in die Steckdose passt, einen Elektriker mit dem Austausch der veralteten Steckdose beauftragen.
10. VERHINDERN, dass das Netzkabel gequetscht oder darauf getreten wird, insbesondere im Bereich der Stecker, Netzsteckdosen und an der Austrittsstelle vom Gerät.
11. NUR das vom Hersteller angegebene Zubehör und entsprechende Zusatzgeräte verwenden.
12. NUR in Verbindung mit einem vom Hersteller angegebenen oder mit dem Gerät verkauften Transportwagen, Stand, Stativ, Träger oder Tisch verwenden. Wenn ein Transportwagen verwendet wird, beim Verschieben der Transportwagen/Geräte-Einheit vorsichtig vorgehen, um Verletzungen durch Umkippen zu verhüten.
13. Bei Gewitter oder wenn das Gerät lange Zeit nicht benutzt wird, das Netzkabel HERAUSZIEHEN.



14. ALLE Reparatur- und Wartungsarbeiten von qualifiziertem Kundendienstpersonal durchführen lassen. Kundendienst ist erforderlich, wenn das Gerät auf irgendwelche Weise beschädigt wurde, z. B. wenn das Netzkabel oder der Netzstecker beschädigt wurden, wenn Flüssigkeiten in das Gerät verschüttet wurden oder Fremdkörper hineinfelen, wenn das Gerät Regen oder Feuchtigkeit ausgesetzt war, nicht normal funktioniert oder fallen gelassen wurde.
15. Dieses Gerät vor Tropf- und Spritzwasser SCHÜTZEN. KEINE mit Wasser gefüllten Gegenstände wie zum Beispiel Vasen auf das Gerät STELLEN.
16. Der Netzstecker oder eine Gerätesteckverbindung muss leicht zu betätigen sein.
17. Der Luftschall des Geräts überschreitet 70 dB (A) nicht.
18. Das Gerät mit Bauweise der KLASSE I muss mit einem Schukostecker mit Schutzleiter in eine Netzsteckdose mit Schutzleiter eingesteckt werden.
19. Dieses Gerät darf nicht Regen oder Feuchtigkeit ausgesetzt werden, um das Risiko von Bränden oder Stromschlägen zu verringern.
20. Nicht versuchen, dieses Produkt zu modifizieren. Ansonsten könnte es zu Verletzungen und/oder zum Produktausfall kommen.
21. Dieses Produkt muss innerhalb des vorgeschriebenen Temperaturbereichs betrieben werden.



Dieses Symbol zeigt an, dass gefährliche Spannungswerte, die ein Stromschlagrisiko darstellen, innerhalb dieses Geräts auftreten.



Dieses Symbol zeigt an, dass das diesem Gerät beiliegende Handbuch wichtige Betriebs- und Wartungsanweisungen enthält.

INSTRUCCIONES IMPORTANTES DE SEGURIDAD

1. LEA estas instrucciones.
2. CONSERVE estas instrucciones.
3. PRESTE ATENCIÓN a todas las advertencias.
4. SIGA todas las instrucciones.
5. NO utilice este aparato cerca del agua.
6. LIMPIE ÚNICAMENTE con un trapo seco.
7. NO obstruya ninguna de las aberturas de ventilación. Deje espacio suficiente para proporcionar ventilación adecuada e instale los equipos según las instrucciones del fabricante.
8. NO instale el aparato cerca de fuentes de calor tales como llamas descubiertas, radiadores, registros de calefacción, estufas u otros aparatos (incluyendo amplificadores) que produzcan calor. No coloque artículos con llamas descubiertas en el producto.
9. NO anule la función de seguridad del enchufe polarizado o con clavija de puesta a tierra. Un enchufe polarizado tiene dos patas, una más ancha que la otra. Un enchufe con puesta a tierra tiene dos patas y una tercera clavija con puesta a tierra. La pata más ancha o la tercera clavija se proporciona para su seguridad. Si el tomacorriente no es del tipo apropiado para el enchufe, consulte a un electricista para que sustituya el tomacorriente de estilo antiguo.
10. PROTEJA el cable eléctrico para evitar que personas lo pisen o estrujen, particularmente en sus enchufes, en los tomacorrientes y en el punto en el cual sale del aparato.
11. UTILICE únicamente los accesorios especificados por el fabricante.
12. UTILICE únicamente con un carro, pedestal, trípode, escuadra o mesa del tipo especificado por el fabricante o vendido con el aparato. Si se usa un carro, el mismo debe moverse con sumo cuidado para evitar que se vuelque con el aparato.



13. DESENCHUFE el aparato durante las tormentas eléctricas, o si no va a ser utilizado por un lapso prolongado.
14. TODA reparación debe ser llevada a cabo por técnicos calificados. El aparato requiere reparación si ha sufrido cualquier tipo de daño, incluyendo los daños al cordón o enchufe eléctrico, si se derrama líquido sobre el aparato o si caen objetos en su interior, si ha sido expuesto a la lluvia o la humedad, si no funciona de modo normal, o si se ha caído.
15. NO exponga este aparato a chorros o salpicaduras de líquidos. NO coloque objetos llenos con líquido, tales como floreros, sobre el aparato.
16. El enchufe de alimentación o un acoplador para otros aparatos deberá permanecer en buenas condiciones de funcionamiento.
17. El nivel de ruido transmitido por el aire del aparato no excede de 70 dB(A).
18. Los aparatos de fabricación CLASE I deberán conectarse a un tomacorriente de ALIMENTACION con clavija de puesta a tierra protectora.
19. Para reducir el riesgo de causar un incendio o sacudidas eléctricas, no exponga este aparato a la lluvia ni a humedad.
20. No intente modificar este producto. Hacerlo podría causar lesiones personales y/o la falla del producto.
21. Utilice este producto únicamente dentro de la gama de temperaturas de funcionamiento especificadas.



Este símbolo indica que la unidad contiene niveles de voltaje peligrosos que representan un riesgo de choques eléctricos.



Este símbolo indica que la literatura que acompaña a esta unidad contiene instrucciones importantes de funcionamiento y mantenimiento.

ISTRUZIONI IMPORTANTI PER LA SICUREZZA

1. LEGGETE queste istruzioni.
2. CONSERVATELE.
3. OSSERVATE tutte le avvertenze.
4. SEGUITE tutte le istruzioni.
5. NON usate questo apparecchio vicino all'acqua.
6. PULITE l'apparecchio SOLO con un panno asciutto.
7. NON ostruite alcuna apertura per l'aria di raffreddamento. Consentite distanze sufficienti per un'adeguata ventilazione e installate l'apparecchio seguendo le istruzioni del costruttore.
8. NON installate l'apparecchio accanto a fonti di calore, quali fiamme libere, radiatori, aperture per l'efflusso di aria calda, forni o altri apparecchi (amplificatori inclusi) che generano calore. Non esponete il prodotto a fonti di calore non controllate.
9. NON modificate la spina polarizzata o con spinotto di protezione per non alterarne la funzione di sicurezza. Una spina polarizzata è dotata di due lame, una più ampia dell'altra. Una spina con spinotto è dotata di due lame e di un terzo polo di messa a terra. La lama più ampia ed il terzo polo hanno lo scopo di tutelare la vostra incolumità. Se la spina in dotazione non si adatta alla presa di corrente, rivolgetevi ad un elettricista per far eseguire le modifiche necessarie.
10. EVITATE di calpestare il cavo di alimentazione o di comprimerlo, specie in corrispondenza di spine, prese di corrente e punto di uscita dall'apparecchio.
11. USATE ESCLUSIVAMENTE i dispositivi di collegamento e gli accessori specificati dal costruttore.
12. USATE l'apparecchio solo con carrelli, sostegni, treppiedi, staffe o tavoli specificati dal produttore o venduti unitamente all'apparecchio stesso. Se usate un carrello, fate attenzione quando lo spostate con l'apparecchio collocato su di esso, per evitare infortuni causati da un eventuale ribaltamento del carrello stesso.



13. Durante i temporali o in caso di inutilizzo prolungato dell'apparecchio, SCOLLEGATELO dalla presa di corrente.
14. Per qualsiasi intervento, RIVOLGETEVI a personale di assistenza qualificato. È necessario intervenire sull'apparecchio ogniqualvolta è stato danneggiato, in qualsiasi modo; ad esempio la spina o il cavo di alimentazione sono danneggiati, si è versato liquido sull'apparecchio o sono caduti oggetti su di esso, l'apparecchio è stato esposto alla pioggia o all'umidità, non funziona normalmente o è caduto.
15. NON esponete l'apparecchio a sgocciolamenti o spruzzi. NON appoggiate sull'apparecchio oggetti pieni di liquidi, ad esempio vasi da fiori.
16. La spina ELETTRICA o l'accoppiatore per elettrodomesti deve restare prontamente utilizzabile.
17. Il rumore aereo dell'apparecchio non supera i 70 dB (A).
18. L'apparecchio appartenente alla CLASSE I deve essere collegato ad una presa elettrica dotata di messa a terra di protezione.
19. Per ridurre il rischio di incendio o folgorazione, non esponete questo apparecchio alla pioggia o all'umidità.
20. Non tentate di modificare il prodotto. Tale operazione può causare infortuni e/o il guasto del prodotto stesso.
21. Utilizzate questo prodotto entro la gamma di temperatura operativa specificata.



Questo simbolo indica la presenza di alta tensione all'interno dell'apparecchio, che comporta il rischio di folgorazione.



Questo simbolo indica la presenza di istruzioni importanti per l'uso e la manutenzione nella documentazione in dotazione all'apparecchio.

ВАЖНЫЕ ИНСТРУКЦИИ ПО ТЕХНИКЕ БЕЗОПАСНОСТИ

1. ПРОЧИТАЙТЕ эти инструкции.
2. СОХРАНИТЕ эти инструкции.
3. ОБРАЩАЙТЕ ВНИМАНИЕ на все предупреждения.
4. СЛЕДУЙТЕ всем инструкциям.
5. НЕ пользуйтесь этим прибором вблизи воды.
6. ЧИСТИТЕ ТОЛЬКО сухой тканью.
7. НЕ закрывайте никакие вентиляционные отверстия. Оставьте расстояния, нужные для достаточной вентиляции, и выполняйте установку в соответствии с инструкциями изготовителя.
8. НЕ устанавливайте вблизи каких бы то ни было источников тепла — открытого пламени, радиаторов, обогревателей, печей или других приборов (включая усилители), выделяющих тепло. Не помещайте на изделие источники открытого пламени.
9. НЕ пренебрегайте защитными свойствами поляризованной или заземляющей вилки. Поляризованная вилка имеет два ножовых контакта, из которых один шире другого. Заземляющая вилка имеет два ножовых контакта и третий, заземляющий, штырь. Более широкий контакт или третий штырь предусматриваются для безопасности. Если вилка прибора не подходит к вашей розетке, обратитесь к электрику для замены розетки устаревшей конструкции.
10. ЗАЩИТИТЕ силовой шнур, чтобы на него не наступали и чтобы он не был пережат, особенно в местах подсоединения к вилкам, розеткам и в месте выхода из прибора.
11. ИСПОЛЬЗУЙТЕ ТОЛЬКО те принадлежности и приспособления, которые предусмотрены изготовителем.
12. ИСПОЛЬЗУЙТЕ только с телевизором, стендом, штативом, кронштейном или столом, которые предусмотрены изготовителем или наглухо прикреплены к прибору. При использовании тележки будьте осторожны, когда передвигаете тележку вместе с прибором — переворачивание может привести к травме.



13. ОТСОЕДИНЯЙТЕ прибор ОТ СЕТИ во время грозы или если он не используется длительное время.
14. ПОРУЧИТЕ все обслуживание квалифицированному техническому персоналу. Обслуживание требуется при каком-либо повреждении прибора, например, при повреждении шнура питания или вилки, если на прибор была пролита жидкость или на него упал какой-либо предмет, если прибор подвергся воздействию дождя или сырости, не функционирует нормально или если он упал.
15. НЕ допускайте попадания на прибор капель или брызг. НЕ ставьте на прибор сосуды с жидкостью, например, вазы.
16. Вилка электропитания или штепсель прибора должны быть легко доступны.
17. Уровень воздушного шума этого аппарата не превышает 70 дБ (А).
18. Аппараты конструкции КЛАССА I необходимо подсоединять к СЕТЕВОЙ розетке с защитным соединением для заземления.
19. Чтобы уменьшить риск возгорания или поражения электрическим током, не допускайте попадания на этот аппарат дождя или влаги.
20. Не пытайтесь вносить изменения в это изделие. Это может привести к травме и (или) выходу изделия из строя.
21. Эксплуатируйте это изделие в указанном диапазоне рабочих температур.



Этот знак показывает, что внутри прибора имеется опасное напряжение, создающее риск электрического удара.



Этот знак показывает, что в сопроводительной документации к прибору есть важные указания по его эксплуатации и обслуживанию.

BELANGRIJKE VEILIGHEIDSLINSTRUCTIES

1. LEES deze instructies.
2. BEWAAR deze instructies.
3. NEEM alle waarschuwingen in acht.
4. VOLG alle instructies op.
5. GEBRUIK dit apparaat NIET in de buurt van water.
6. REINIG UITSLUITEND met een droge doek.
7. DICHT GEEN ventilatieopeningen AF. Zorg dat er voldoende afstand wordt gehouden voor adequate ventilatie. Installeer het product volgens de instructies van de fabrikant.
8. Plaats het apparaat NIET in de buurt van warmtebronnen, zoals vuur, radiatoren, warmeroosters, kachels of andere apparaten (waaronder versterkers) die warmte genereren. Plaats geen vuurbronnen in de buurt van het product.
9. Zorg ervoor dat de beveiliging van de gepolariseerde stekker of randaardestekker INTACT blijft. Een gepolariseerde stekker heeft twee pennen waarbij er één breder is dan de andere. Een randaardestekker heeft twee pennen en een extra aardaansluiting. De breedste pen en de aardaansluiting zijn bedoeld om uw veiligheid te garanderen. Als de meegeleverde stekker niet in de contactdoos past, vraag een elektricien dan om de verouderde contactdoos te vervangen.
10. BESCHERM het netsnoer tegen erop lopen of afknelling, vooral in de buurt van stekkers en uitgangen en op de plaats waar deze het apparaat verlaten.
11. GEBRUIK UITSLUITEND door de fabrikant gespecificeerde hulpstukken/accessoires.
12. GEBRUIK het apparaat UITSLUITEND in combinatie met een door de fabrikant gespecificeerde wagen, standaard, driepoot, beugel of tafel of met een meegeleverde ondersteuning. Wees bij gebruik van een wagen voorzichtig tijdens verplaatsingen van de wagen/apparaat-combinatie om letsel door omkantelen te voorkomen.



13. HAAL de stekker van dit apparaat uit de contactdoos tijdens onweer/bliksem of wanneer het lange tijd niet wordt gebruikt.
14. Laat onderhoud altijd UITVOEREN door bevoegd servicepersoneel. Onderhoud moet worden uitgevoerd wanneer het apparaat op enigerlei wijze is beschadigd, bijvoorbeeld beschadiging van netsnoer of stekker, vloeistof of voorwerpen in het apparaat zijn terechtgekomen, het apparaat is blootgesteld aan regen of vocht, niet naar behoren werkt of is gevallen.
15. STEL het apparaat NIET bloot aan druppelend en rondspattend vocht. PLAATS GEEN voorwerpen gevuld met vloeistof, bijvoorbeeld een vaas, op het apparaat.
16. De NETSTEKKER of een koppelstuk van het apparaat moet klaar voor gebruik zijn.
17. Het door het apparaat verspreide geluid mag niet meer zijn dan 70 dB(A).
18. Apparaten van een KLASSE I-constructie moeten worden aangesloten op een WANDCONTACTDOOS met beschermende aardaansluiting.
19. Stel dit apparaat niet bloot aan regen of vocht om het risico op brand of elektrische schokken te verminderen.
20. Probeer dit product niet te wijzigen. Anders kan lichamelijk letsel optreden en/of het product defect raken.
21. Gebruik dit product binnen de gespecificeerde bedrijfstemperaturen.



Dit symbool geeft aan dat in deze eenheid een gevaarlijk spanning aanwezig is met het risico op een elektrische schok.



Dit symbool geeft aan dat in de documentatie bij deze eenheid belangrijke bedienings- en onderhoudsinstructies zijn opgenomen.

Quick Start Guide

Connect receiver to power source.

Collegate il ricevitore alla presa di alimentazione.

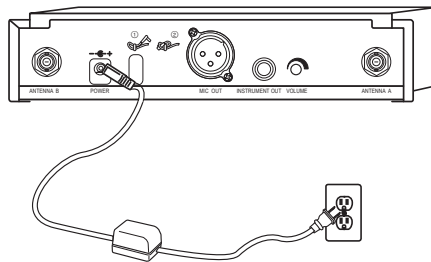
Brancher le récepteur à une source d'alimentation.

Подключите приемник к источнику питания.

1 a) Den Empfänger an die Stromversorgung anschließen.

Sluit ontvanger aan op voedingsbron.

Conecte el receptor a la fuente de alimentación.



Connect receiver to mixer or amplifier. Press the power button to turn on the receiver.

Conecte el receptor a la mezcladora o amplificador. Oprima el botón de alimentación para encender el receptor.

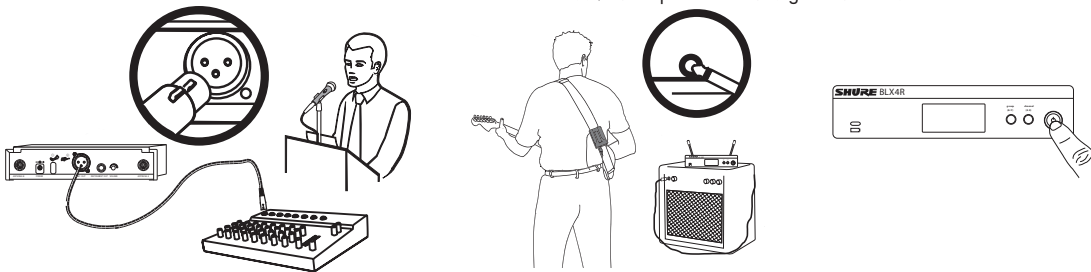
b) Brancher le récepteur à un mélangeur ou un amplificateur. Appuyer sur le bouton d'alimentation pour allumer le récepteur.

Collegate il ricevitore al mixer o all'amplificatore. Premete il pulsante power per accendere il ricevitore.

Den Empfänger an das Mischpult oder den Verstärker anschließen. Die Taste power drücken, um den Empfänger einzuschalten.

Подключите приемник к микшеру или усилителю. Чтобы включить приемник, нажмите кнопку Power.

Sluit ontvanger aan op mengpaneel of versterker. Druk op de aan/uit-knop om de ontvanger in te schakelen.



Press group button on receiver to perform a group scan.

Premete il pulsante group sul ricevitore per eseguire una ricerca del gruppo.

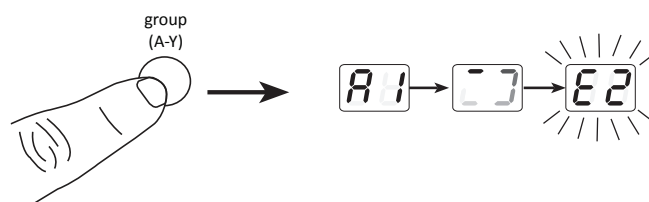
2 Appuyer sur le bouton group du récepteur pour effectuer un balayage des groupes.

Чтобы выполнить сканирование групп, нажмите на приемнике кнопку Group.

Am Empfänger die group-Taste drücken, um einen Gruppensuchlauf durchzuführen.

Druk op de knop 'group' op de ontvanger om een groepsscan uit te voeren.

Oprima el botón de grupo en el receptor para realizar un escaneo de grupo.



3

a) Install batteries and turn on transmitter.

Installer les piles et allumer l'émetteur.

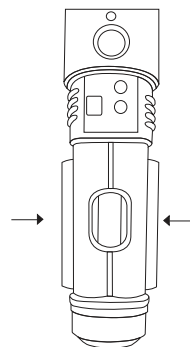
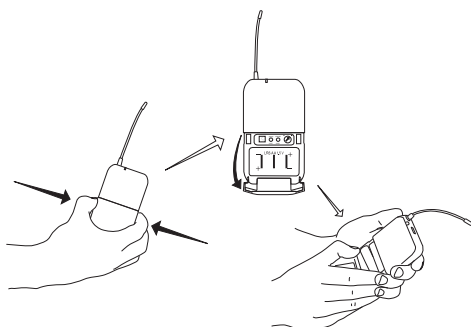
Die Batterien/Akkus einlegen und den Sender einschalten.

Instale las baterías y encienda el transmisor.

Installate le pile ed accendete il trasmettitore.

Вставьте батарейки и включите передатчик.

Plaats de batterijen en schakel de zender in.



b) On the transmitter, set the group and channel to match the receiver. The RF bars and battery LED on the receiver should illuminate.

Sur l'émetteur, régler le groupe et le canal afin qu'ils correspondent à ceux du récepteur. Les barres RF et la LED des piles du récepteur doivent s'allumer.

Am Sender Gruppe und Kanal entsprechend der Empfängereinstellung einstellen. Auf dem Empfänger sollten die HF-Balken und Akku-LEDs aufleuchten.

En el transmisor, seleccione el grupo y canal para que coincidan con el receptor. Se deben iluminar las barras de RF y el LED de batería en el receptor.

Sul trasmettitore impostate il gruppo ed il canale corrispondenti a quelli del ricevitore. Le barre RF ed il LED della pila situati sul ricevitore devono illuminarsi.

Установите на передатчике группу и канал для согласования с настройкой приемника. На приемнике должны загореться индикаторы интенсивности РЧ сигнала и светодиод батарейки.

Stel de groep en het kanaal op de zender in zodat deze overeenkomen met de ontvanger. De RF-balkjes en batterij-LED op de ontvanger lichten op.



group



channel



If setting up additional systems, leave the first transmitter and receiver on. For each additional receiver, manually set the group to match the first receiver. Note: The receiver will automatically perform a channel scan to find an available frequency after the group has been selected. Set the transmitter frequency to match the receiver.

Si l'on configure d'autres systèmes, laissez les premiers émetteur et récepteur allumés. Pour chaque système supplémentaire, réglez manuellement le groupe pour qu'il corresponde à celui du premier récepteur. Remarque : une fois le groupe sélectionné, le récepteur exécutera automatiquement un scan des canaux afin de trouver une fréquence disponible. Réglez la fréquence de l'émetteur pour qu'elle corresponde à celle du récepteur.

Falls weitere Systeme eingerichtet werden, den ersten Sender und Empfänger eingeschaltet lassen. Für jeden weiteren Empfänger die Gruppe manuell auf den ersten Empfänger einstellen. Hinweis: Der Empfänger führt automatisch einen Kanalscan durch, um nach der Auswahl der Gruppe eine verfügbare Frequenz zu finden. Die Senderfrequenz entsprechend der des Empfängers einstellen.

Si está configurando sistemas adicionales, deje encendidos el primer transmisor y receptor. Por cada receptor adicional, fije manualmente el grupo para hacerlo coincidir con el primer receptor. Nota: El receptor automáticamente realizará un escaneo de canales para encontrar una frecuencia disponible después que se ha seleccionado el grupo. Fije la frecuencia del transmisor para que coincida con el receptor.

Se impostate altri sistemi, lasciate accesi il primo trasmettitore e ricevitore. Per ciascun ricevitore aggiuntivo, impostate manualmente il gruppo in modo che corrisponda al quello del primo ricevitore. Nota: all'avvenuta selezione del gruppo il ricevitore esegue automaticamente una scansione del canale per individuare una frequenza disponibile. Impostate la frequenza del trasmettitore in modo che corrisponda a quella del ricevitore.

Пр настройке дополнительных систем оставьте включенными первый передатчик и приемник. Для каждого дополнительного приемника вручную установите группу, соответствующую первому приемнику. Примечание. После выбора группы приемник автоматически выполнит сканирование каналов и найдет свободную частоту. Согласуйте частоты передатчика и приемника.

Bij het instellen van aanvullende systemen laat u de eerste zender en ontvanger AAN staan. Stel handmatig voor elke aanvullende ontvanger de groep zo in dat deze overeenkomt met de eerste ontvanger. Opmerking: Wanneer de groep is geselecteerd, voert de ontvanger automatisch een kanaalscan uit om een beschikbare frequentie te zoeken. Stel de zenderfrequentie zo in dat deze overeenkomt met de ontvanger.

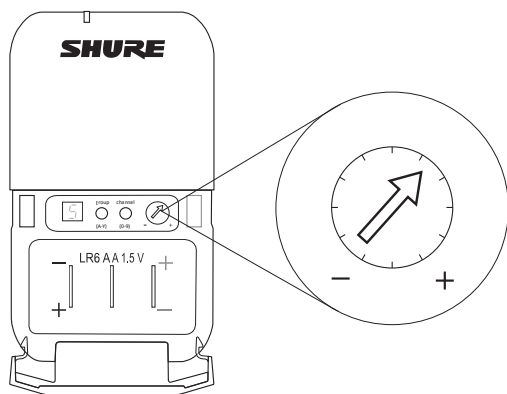
4

If sound is too faint or distorted, adjust the gain accordingly.

Si le son est trop faible ou distordu, régler le gain en conséquence.

Falls der Ton zu schwach oder verzerrt ist, die Verstärkung dementsprechend korrigieren.

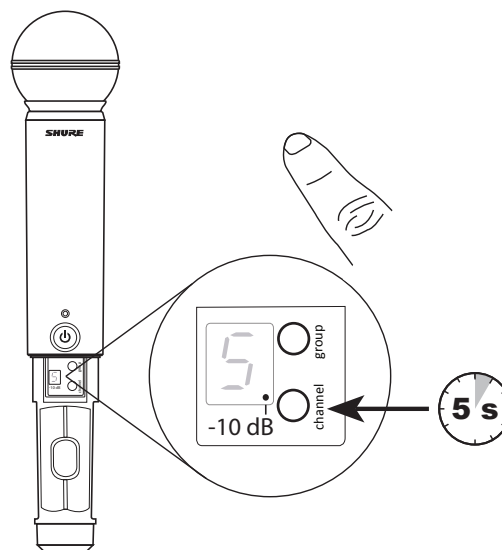
Si el sonido es demasiado débil o distorsionado, ajuste la ganancia según sea necesario.



Se il suono è troppo debole o distorto, regolate il guadagno di conseguenza.

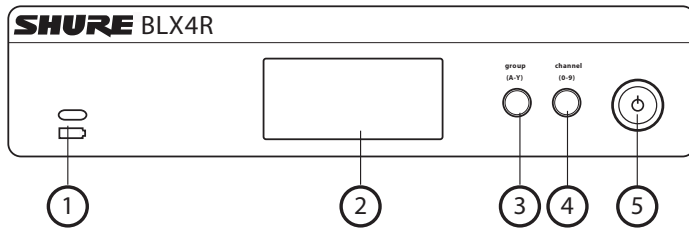
Если звук слишком слабый или искажен, подрегулируйте усиление.

Als het geluid te zacht of vervormd is, regel dan de versterkingsfactor hierop af.

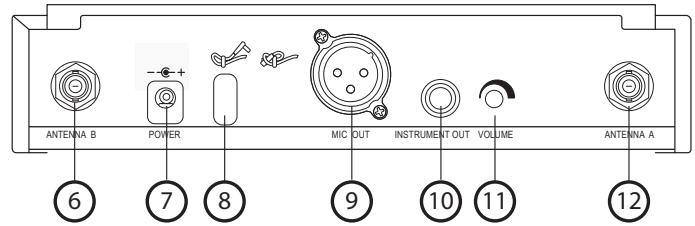


BLX4R Receiver

Front Panel



Rear Panel



① **Transmitter Battery LED**

- Green = Runtime greater than 1 hour
- Red = Runtime less than 1 hour

② **LCD Display**

Displays receiver and transmitter settings.

③ **group Button**

- Scan: push and release group button to scan for an open group and channel
- Manual: push and hold group button to select a group.

④ **channel Button**

- Scan: push and release channel button to scan for an open channel
- Manual: push and hold channel button to select a channel.

⑤ **Power Button**

Powers the receiver on/off.

⑥ **Antenna Jack B**

BNC connector for antenna B.

⑦ **DC Power Jack**

For DC external power supply (12 to 15 V DC).

⑧ **Strain-relief loop for power cord**

Secures power cord to receiver.

⑨ **Mic Out XLR audio output jack**

Supplies microphone-level audio output.

⑩ **INST Out audio output jack**

Supplies instrument-level audio signal.

⑪ **Volume Control**

Use a screwdriver to adjust the output level.

⑫ **Antenna Jack A**

BNC connector for antenna A.

Receiver LCD Screen

① **TV Channel**

TV channel for selected frequency.

② **Receiver Lock**

Indicates control and power lock enabled.

③ **Group**

Displays selected group.

④ **Channel**

Displays selected channel.

⑤ **RF Signal Strength**

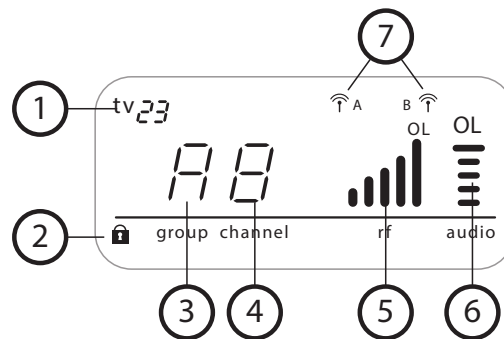
Number of bars corresponds to RF signal strength. OL indicates signal overload.

⑥ **Audio Meter**

Number of bars indicates audio signal level. OL indicates signal clipping.

⑦ **Active Antenna Indicator**

Indicates active antenna for the diversity signal.

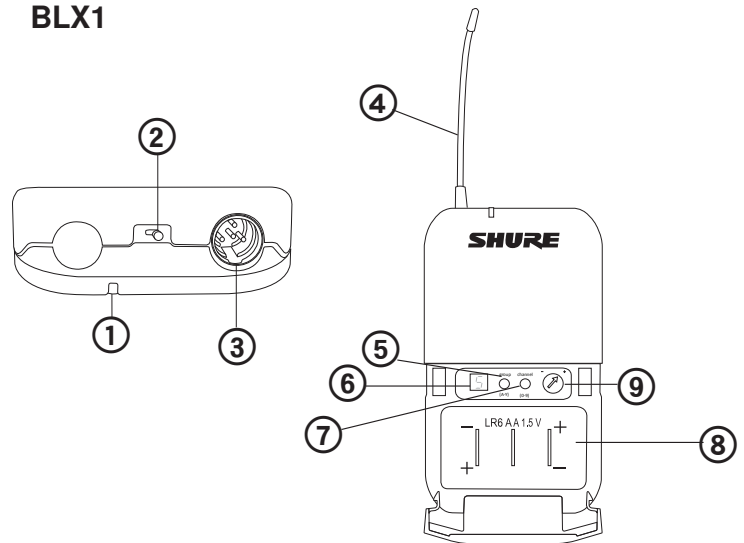


Transmitters

BLX1

- ① **LED Indicator**
Displays power and battery status (see table).
- ② **power Switch**
Toggles power on or off.
- ③ **4-Pin Microphone Input Jack (TA4 connector)**
- ④ **Antenna**
- ⑤ **group Button**
Changes group setting.
- ⑥ **LED Display**
Displays group and channel setting.
- ⑦ **channel Button**
Changes channel setting.
- ⑧ **Battery Compartment**
- ⑨ **Audio Gain Adjustment**
Rotate to increase or decrease transmitter gain.

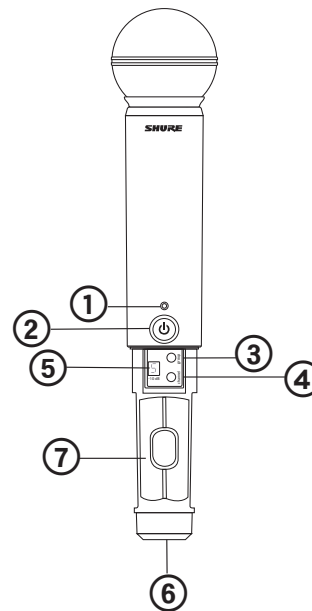
BLX1



BLX2

- ① **LED Indicator**
Displays power and battery status (see table).
- ② **power Button**
Push to turn power on or off.
- ③ **group Button**
Changes group setting.
- ④ **channel Button**
Changes channel and gain setting.
- ⑤ **LED Display**
Displays group and channel setting.
- ⑥ **Identification Cap**
- ⑦ **Battery Compartment**

BLX2

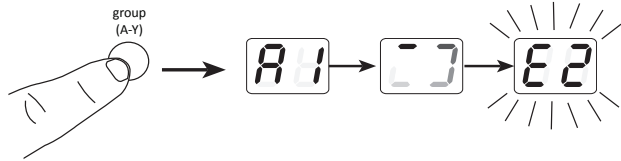


Transmitter LED Indicators

LED Indicator	Status
Green	Ready
Rapidly Flashing Red	Controls locked
Solid Red	Battery power low (less than 1 hour remaining*)
Flashing Red and shuts off	Batteries dead (change batteries to power on transmitter)

*For alkaline batteries only. For rechargeable batteries, solid red means the batteries are dead.

Single System Set Up



Before you begin, turn off all transmitters and turn on any equipment (other microphones or personal monitoring systems) that could cause interference during the performance.

1. Press and release the group button on the receiver.

The receiver scans for the clearest group and channel.

Note: If you want to stop the scan, push the group button again.

2. Turn on transmitter and change the group and channel to match the receiver (See Setting Transmitter Group and Channel).

Once the system is set up, perform an audio check and adjust the gain if necessary.

Setting Transmitter Group and Channel

Transmitter group and channel must be manually set to match the receiver.

Group (letter)

1. Press and release the group button on the transmitter to activate the display. Press the group button again and the display flashes.
2. While the display is flashing, press the group button again to advance to the desired group setting.

Channel (number)

If channel needs to be changed, follow the same procedure using the channel button instead of the group button.

Note:

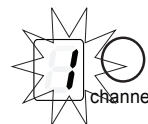
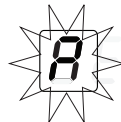
- When the group and channel correctly match the receiver, the RF bars and battery LED on the receiver illuminate.
- After manual setup, the transmitter alternately displays the group and channel setting for about two seconds.



group



channel



Multiple System Set Up

Up to 12 systems can operate simultaneously (band and RF environment dependent).

Important: Set up each system one-at-a-time. Once a receiver and transmitter are tuned to the same group and channel, leave the transmitter powered on. Otherwise, scans from the other receivers will not detect that channel as occupied.

Turn **on** any other equipment that could cause interference during the performance so it will be detected during the group and channel scans in the following steps.

Before you begin system set up, turn all receivers **ON** and all transmitters **OFF**.

For the first receiver:

1. Perform a group scan to find the group with the most clear channels.
2. Turn on the first transmitter and change the group and channel to match the receiver.
3. Leave the transmitter on and continue with the additional systems.

Note: If the selected group does not contain enough open channels, manually select group "d" when setting up larger systems.

For each additional receiver:

1. Manually change the receiver to match the group setting of the first receiver. Recall that each time the group setting is changed, a channel scan is automatically done.
2. Turn on the transmitter and change the group and channel to match the receiver.
3. Leave the transmitter on and continue to the next system.
4. Once all receivers are set up, perform an audio check on all microphones.

Manually Setting Receiver Group and Channel

The receiver group may need to be changed as part of a multiple system setup.

Group (letter)

1. Hold the group button on the receiver until the display begins to flash.
2. While the display is flashing, press the group button again to advance to the next group.

Note: Only the group setting will be displayed during the manual setup.

3. Once the desired group is reached, release the group button. The receiver automatically performs a channel scan.

Channel (number)

Always use a channel selected by the channel scan. However, if necessary, the channel can be set manually. Follow the same steps above using the channel button instead of the group button.

Tips to Improve Wireless System Performance

If you encounter interference or dropouts, try the following suggestions:

- Choose a different receiver channel
- Reposition the receiver so there is nothing obstructing a line of sight to the transmitter (including the audience)
- Avoid placing transmitter and receiver where metal or other dense materials may be present
- Move the receiver to the top of the equipment rack
- Remove nearby sources of wireless interference, such as cell phones, two-way radios, computers, media players, Wi-Fi devices, and digital signal processors
- Charge or replace the transmitter battery
- Keep transmitters more than two meters (6 feet) apart
- Keep the transmitter and receiver more than 5 meters (16 feet) apart
- During sound check, mark trouble spots and ask presenters or performers to avoid those areas

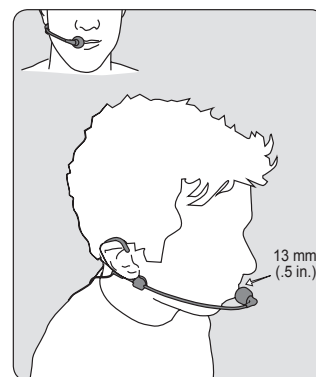
Getting Good Sound

Correct Microphone Placement

- Hold the microphone within 12 inches from the sound source. For a warmer sound with increased bass presence, move the microphone closer.
- Do not cover grille with hand.

Wearing the Headworn Microphone

- Position the headworn microphone 13 mm (1/2 in.) from the corner of your mouth.
- Position lavalier and headworn microphones so that clothing, jewelry, or other items do not bump or rub against the microphone.



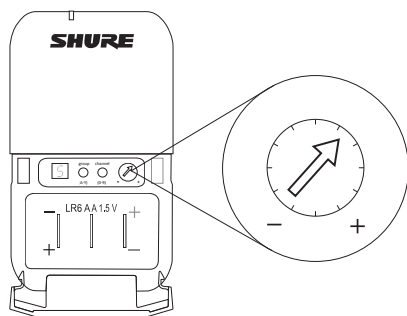
Adjusting Gain

Monitor the audio meter on the receiver display when setting the transmitter gain. The OL indicator should only illuminate infrequently when you speak loudly or play your instrument loudly.

BLX1

Rotate the audio gain adjustment to increase (+) or decrease (-) the gain until desired level is reached.

For instruments, turn gain to minimum setting. For lavaliers, increase the gain as desired.



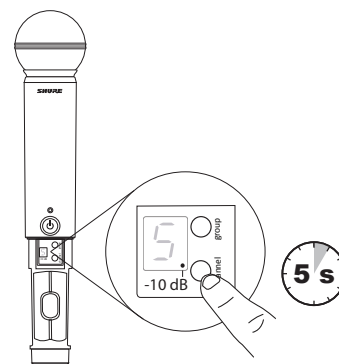
BLX2

The BLX2 features two gain level settings:

- **Default**
- **-10 dB**

Use the default setting for most situations. If the receiver audio OL indicator displays often, set the microphone to -10 dB.

1. To change the gain to -10 dB, hold down the channel button until a small dot appears in the lower right hand corner of the transmitter display.
2. To change the gain back to default, hold the channel button until the dot disappears.



Batteries

Expected life for AA batteries is up to 14 hours (total battery life varies depending upon battery type and manufacturer).

When the LED indicator turns red, it signifies "low battery" with approximately 60 minutes of remaining battery life.

For alkaline batteries only. For rechargeable batteries, solid red means the batteries are dead.

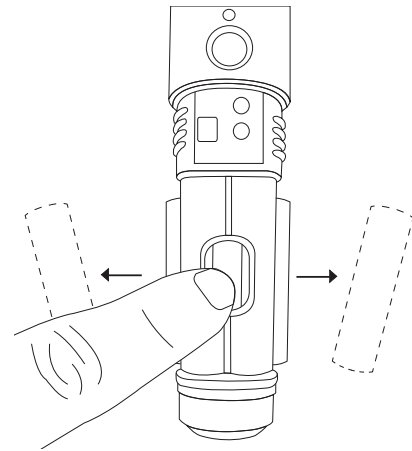
To remove batteries from the handheld transmitter, push them out through the opening in the microphone battery compartment.



WARNING: Danger of explosion if battery incorrectly replaced. Operate only with Shure compatible batteries.



WARNING: Battery packs shall not be exposed to excessive heat such as sunshine, fire, or the like.



Locking and Unlocking Controls

Lock system controls to prevent accidental setting changes or power-off.

Transmitter (lock/unlock)

Turn the transmitter on. Hold the group button, then press the channel1 button for approximately 2 seconds. The LED indicator rapidly flashes red when locked.

Receiver (lock/unlock)

Turn the receiver on. Simultaneously hold the group and channel1 button until the flashing lock icon appears in the lower left-hand corner of the display, indicating the controls are locked. Repeat to unlock the controls.

Power Off

Press and hold the power button to power off the BLX2 or BLX4R. To power off the BLX1, slide the power switch to OFF.

Removing and Installing Identification Caps

The BLX2 is equipped with a black identification cap from the factory (dual vocal systems ship with additional gray cap).

To remove: Remove battery cover. Squeeze sides and pull off cap.

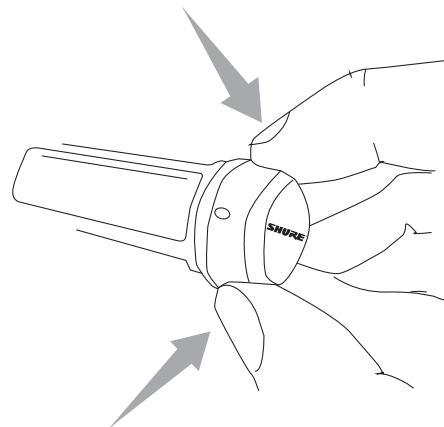
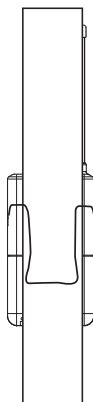
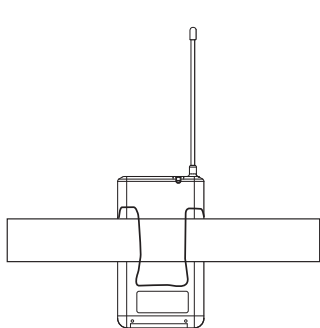
To install: Align the cap and click into place. Replace battery cover.

An Identification Cap Kit containing assorted colored caps is available as an optional accessory.

Wearing the Bodypack Transmitter

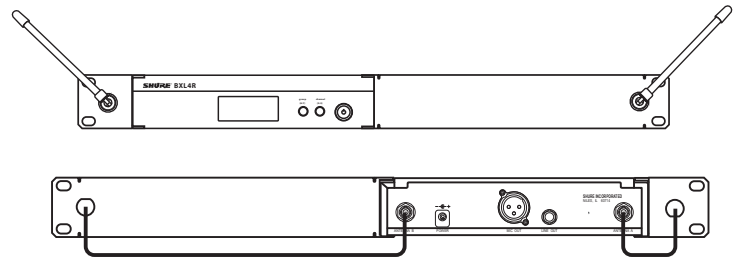
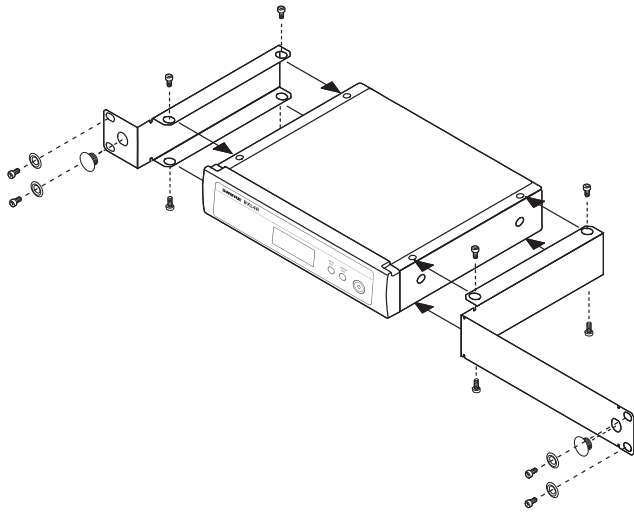
Clip the transmitter to a belt or slide a guitar strap through the transmitter clip as shown.

For best results, the belt should be pressed against the base of the clip.

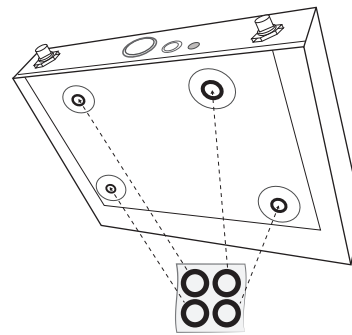


Rack-Mounting a Receiver

Use the supplied mounting hardware to install the receiver in a standard 19" audio equipment rack.



Antenna Connection Diagram



Troubleshooting

Issue	Indicator Status	Solution
No sound or faint sound	Receiver RF bars and battery LED illuminated	<ul style="list-style-type: none"> • Verify all sound system connections or adjust gain as needed (see Adjusting Gain) • Verify that the receiver is connected to mixer/amplifier
	Receiver RF bars and battery LED off	<ul style="list-style-type: none"> • Turn on transmitter • Make sure the batteries are installed correctly • Perform transmitter setup (see Single System Setup) • Insert fresh batteries
	Receiver screen off	<ul style="list-style-type: none"> • Make sure AC adapter is securely plugged into electrical outlet. • Make sure receiver is powered on.
	Transmitter indicator LED flashing red	Replace transmitter batteries (see Changing Batteries).
Audio artifacts or dropouts	Receiver RF bars and battery LED flickering	<ul style="list-style-type: none"> • Change receiver and transmitter to a different group and/or channel. • Identify nearby sources of RF interference, and shutdown or remove source. • Replace transmitter batteries. • Ensure that receiver and transmitter are positioned within system parameters • System must be set up within recommended range and receiver kept away from metallic surfaces. • Transmitter must be used in line of sight from receiver for optimal sound
Distortion	Audio meter on receiver indicates overload (OL)	Reduce transmitter gain (see Adjusting Gain).
Sound level variations when switching to different sources	N/A	Adjust transmitter gain as necessary (see Adjusting Gain).
Receiver/transmitter won't turn off	LED indicator flashing rapidly, lock icon shown on receiver display	See Locking and Unlocking Controls.
Transmitter beyond receiver range	Receiver display dimmed to 50%	Move transmitter closer to receiver

Specifications

System

Working Range

91 m (300 ft) Line of Sight

Note: Actual range depends on RF signal absorption, reflection and interference.

Audio Frequency Response

50 to 15,000 Hz

Note: Dependent on microphone type

Total Harmonic Distortion

Ref. ± 33 kHz deviation with 1 kHz tone

0.5%, typical

Dynamic Range

100 dB, A-weighted, typical

Operating Temperature

-18°C (0°F) to 57°C (135°F)

Note: Battery characteristics may limit this range.

Polarity

Positive pressure on microphone diaphragm (or positive voltage applied to tip of WA302 phone plug) produces positive voltage on pin 2 (with respect to pin 3 of low-impedance output) and the tip of the high impedance 1/4-inch output.

BLX1

Audio Input Level

gain position	max	-16 dBV maximum
	min (0 dB)	+10 dBV maximum

Gain Adjustment Range

26 dB

Input Impedance

1 M Ω

RF Transmitter Output

10 mW, typical

varies by region

Dimensions

110 mm X 64 mm X 21 mm H x W x D

Weight

75 g (2.6 oz.), without batteries

Housing

Molded ABS

Power Requirements

2 LR6 AA batteries, 1.5 V, alkaline

Battery Life

up to 14 hours (alkaline)

BLX2

Audio Input Level

gain position	0dB	-20 dBV maximum
	-10dB	-10 dBV maximum

Gain Adjustment Range

10 dB

RF Transmitter Output

10 mW, typical

varies by region

Dimensions

224 mm X 53 mm L x Dia.

Weight

218 g (7.7 oz.) (without batteries)

Housing

Molded ABS

Power Requirements

2 LR6 AA batteries, 1.5 V, alkaline

Battery Life

up to 14 hours (alkaline)

BLX4R

Output Impedance

XLR connector	200 Ω
6.35 mm (1/4") connector	50 Ω

Audio Output Level

Ref. ± 33 kHz deviation with 1 kHz tone

XLR connector	-20.5 dBV (into 100 k Ω load)
6.35 mm (1/4") connector	-13 dBV (into 100 k Ω load)

RF Sensitivity

-105 dBm for 12 dB SINAD, typical

Image Rejection

>50 dB, typical

Dimensions

50 mm X 198 mm X 163 mm H x W x D

Weight

without antennas

998 g (2.2 lb.)

Housing

Molded ABS, steel

Power Requirements

12-15 V DC @ 260 mA, supplied by external power supply (tip positive)

Certifications

This Class B digital apparatus complies with Canadian ICES-003. Cet appareil numérique de la classe B est conforme à la norme NMB-003 du Canada.

Meets requirements of the following standards: EN 300 422 Parts 1 and 2, EN 301 489 Parts 1 and 9, EN60065.

Meets essential requirements of the following European Directives:

- R&TTE Directive 99/5/EC
- WEEE Directive 2002/96/EC, as amended by 2008/34/EC
- RoHS Directive 2002/95/EC, as amended by 2008/35/EC

Note: Please follow your regional recycling scheme for batteries and electronic waste

Approved under the Declaration of Conformity (DoC) provision of FCC Part 15.

Certified by IC in Canada under RSS-123 and RSS-102.

Certified under FCC Part 74.

Certified by IC in Canada under RSS-123 and RSS-102.

FCC ID: DD4BLX1A, DD4BLX1B, DD4BLX1C, DD4BLX1D; DD4BLX2A, DD4BLX2B, DD4BLX2C, DD4BLX2D. **IC:** 616A-BLX1A, 616A-BLX1B, 616A-BLX1C, 616A-BLX1D; 616A-BLX2A, 616A-BLX2B, 616A-BLX2C, 616A-BLX2D

This device complies with Industry Canada licence-exempt RSS standard(s). Operation of this device is subject to the following two conditions: (1) this device may not cause interference, and (2) this device must accept any interference, including interference that may cause undesired operation of the device.

Le présent appareil est conforme aux CNR d'Industrie Canada applicables aux appareils radio exempts de licence. L'exploitation est autorisée aux deux conditions suivantes : (1) l'appareil ne doit pas produire de brouillage, et (2) l'utilisateur de l'appareil doit accepter tout brouillage radioélectrique subi, même si le brouillage est susceptible d'en compromettre le fonctionnement.

The CE Declaration of Conformity can be obtained from Shure Incorporated or any of its European representatives. For contact information please visit www.shure.com

The CE Declaration of Conformity can be obtained from: www.shure.com/europe/compliance

Authorized European representative:

Shure Europe GmbH

Headquarters Europe, Middle East & Africa

Department: EMEA Approval

Jakob-Dieffenbacher-Str. 12

75031 Eppingen, Germany

Phone: 49-7262-92 49 0

Fax: 49-7262-92 49 11 4

Email: EMEAsupport@shure.de

LICENSING INFORMATION

Licensing: A ministerial license to operate this equipment may be required in certain areas. Consult your national authority for possible requirements. Changes or modifications not expressly approved by Shure Incorporated could void your authority to operate the equipment. Licensing of Shure wireless microphone equipment is the user's responsibility, and licensability depends on the user's classification and application, and on the selected frequency. Shure strongly urges the user to contact the appropriate telecommunications authority concerning proper licensing, and before choosing and ordering frequencies.

Information to the user

This equipment has been tested and found to comply with the limits for a Class B digital device, pursuant to Part 15 of the FCC Rules. These limits are designed to provide reasonable protection against harmful interference in a residential installation. This equipment generates uses and can radiate radio frequency energy and, if not installed and used in accordance with the instructions, may cause harmful interference to radio communications. However, there is no guarantee that interference will not occur in a particular installation. If this equipment does cause harmful interference to radio or television reception, which can be determined by turning the equipment off and on, the user is encouraged to try to correct the interference by one or more of the following measures:

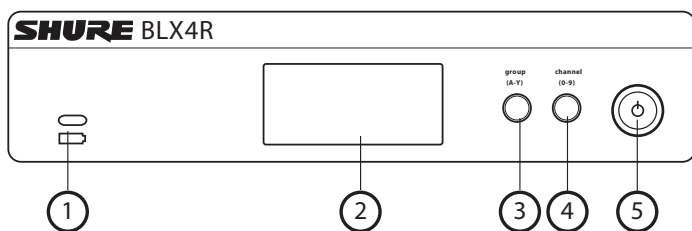
- Reorient or relocate the receiving antenna.
- Increase the separation between the equipment and the receiver.
- Connect the equipment to an outlet on a circuit different from that to which the receiver is connected.
- Consult the dealer or an experienced radio/TV technician for help.

Note: EMC conformance testing is based on the use of supplied and recommended cable types. The use of other cable types may degrade EMC performance.

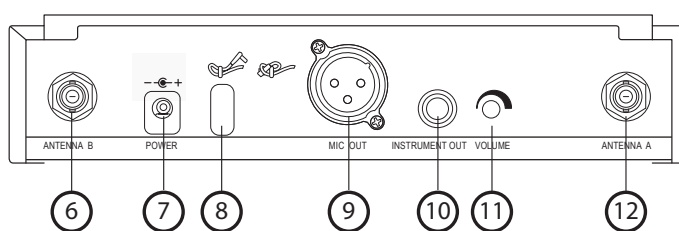
Changes or modifications not expressly approved by the manufacturer could void the user's authority to operate the equipment.

Récepteur BLX4R

Panneau avant



Panneau arrière



① **LED des piles de l'émetteur**

- Vert = durée de fonctionnement supérieure à une heure
- Rouge = durée de fonctionnement inférieure à une heure

② **Écran LCD**

Affiche les paramètres du récepteur et de l'émetteur.

③ **Bouton group**

- Balayage : appuyer sur le bouton group et le relâcher pour rechercher un groupe et un canal ouverts
- Manuel : appuyer sur le bouton group sans le relâcher pour sélectionner un groupe.

④ **Bouton channel**

- Balayage : appuyer sur le bouton channel et le relâcher pour rechercher un canal ouvert
- Manuel : appuyer sur le bouton channel sans le relâcher pour sélectionner un canal.

⑤ **Bouton d'alimentation**

Met le récepteur sous tension et hors tension.

⑥ **Jack d'antenne B**

Connecteur BNC destiné à l'antenne B.

⑦ **Prise d'alimentation c.c.**

Destiné à une alimentation externe c.c. (12 à 15 V c.c.).

⑧ **Serre-câble pour le cordon d'alimentation**

Fixe le cordon d'alimentation au récepteur.

⑨ **Prise de sortie audio XLR pour sortie micro**

Fournit une sortie audio niveau microphone.

⑩ **Prise de sortie audio pour sortie instrument**

Fournit un signal audio niveau instrument.

⑪ **Commande de volume**

Régler le niveau de sortie à l'aide d'un tournevis.

⑫ **Jack d'antenne A**

Connecteur BNC destiné à l'antenne A.

Écran LCD du récepteur

① **Canal de télévision**

Canal de télévision pour la fréquence sélectionnée.

② **Verrouillage du récepteur**

Indique que les commandes et l'alimentation sont verrouillées.

③ **Groupe**

Affiche le groupe sélectionné.

④ **Canal**

Affiche le canal sélectionné.

⑤ **Intensité du signal RF**

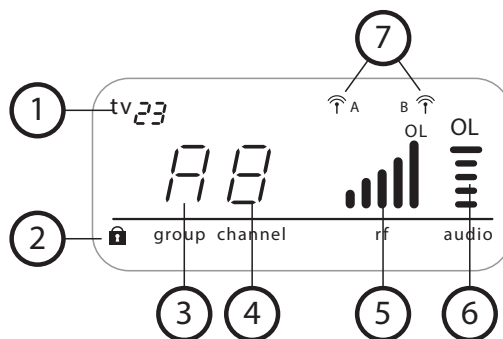
Le nombre de barres correspond à l'intensité du signal RF. OL indique une surcharge de signal.

⑥ **Vumètre audio**

Le nombre de barres indique le niveau du signal audio. OL indique l'écrêtage du signal.

⑦ **Témoin d'antenne active**

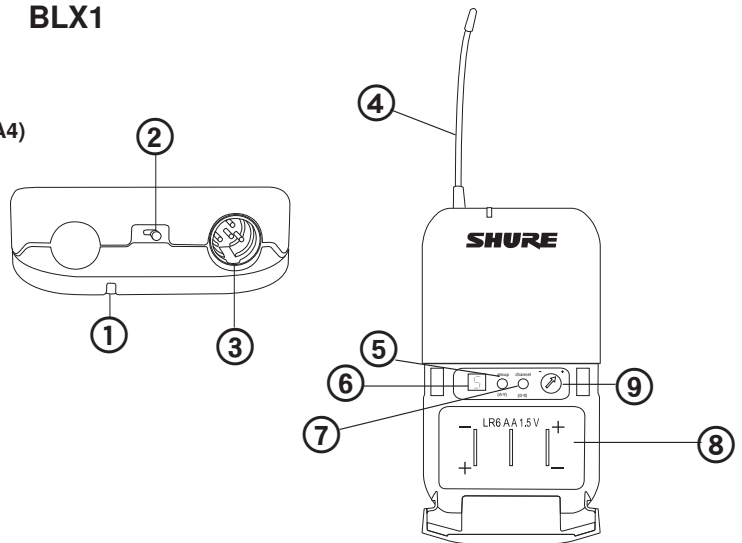
Indique l'antenne active pour le signal Diversity.



BLX1

- ① **Témoin LED**
Affiche l'état de l'alimentation et des piles (voir tableau).
- ② **Interrupteur power**
Met l'appareil sous tension ou hors tension.
- ③ **Connecteur d'entrée à 4 broches du microphone (connecteur TA4)**
- ④ **Antenne**
- ⑤ **Bouton group**
Modifie le réglage du groupe.
- ⑥ **Affichage LED**
Affiche le réglage du groupe et du canal.
- ⑦ **Bouton channel**
Modifie le réglage du canal.
- ⑧ **Compartment pile**
- ⑨ **Réglage du gain audio**
Tourner pour augmenter ou réduire le gain de l'émetteur.

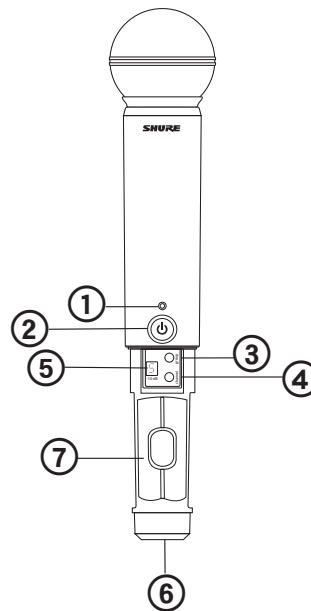
BLX1



BLX2

- ① **Témoin LED**
Affiche l'état de l'alimentation et des piles (voir tableau).
- ② **Bouton power**
Appuyer dessus pour mettre l'appareil sous tension ou hors tension.
- ③ **Bouton group**
Modifie le réglage du groupe.
- ④ **Bouton channel**
Modifie le réglage du canal et du gain.
- ⑤ **Affichage LED**
Affiche le réglage du groupe et du canal.
- ⑥ **Capuchon d'identification**
- ⑦ **Compartment pile**

BLX2

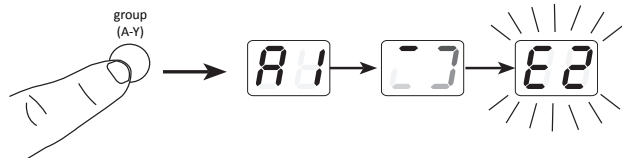


Témoins LED d'émetteur

Témoin LED	État
Vert	Prêt
Clignote rapidement en rouge	Commandes verrouillées
Rouge continu	Piles presque déchargées (autonomie inférieure à une heure*)
Clignote en rouge et s'éteint	Énergie des piles épuisée (changer les piles pour pouvoir allumer l'émetteur)

*Pour les piles alcalines seulement. Pour les piles rechargeables, le témoin rouge allumé en continu signifie que les piles sont déchargées.

Configuration d'un seul système



Avant de commencer, éteindre tous les émetteurs et allumer tout appareil (autres microphones ou systèmes de retour personnel) susceptible de causer des parasites pendant le spectacle.

1. Appuyer sur le bouton group du récepteur et le relâcher.

Le récepteur recherche le groupe et le canal les plus libres.

Remarque : Pour arrêter le balayage, appuyer à nouveau sur le bouton group.

2. Allumer l'émetteur et modifier le groupe et le canal afin qu'ils correspondent à ceux du récepteur (voir la section Réglage du groupe et du canal de l'émetteur).

Une fois le système configuré, effectuer un test audio et régler le gain si nécessaire.

Réglage du groupe et du canal de l'émetteur

Le groupe et le canal de l'émetteur doivent être réglés manuellement afin de correspondre à ceux du récepteur.

Groupe (lettre)

1. Appuyer sur le bouton group de l'émetteur et le relâcher pour activer l'affichage. Appuyer de nouveau sur le bouton group et l'affichage clignote.

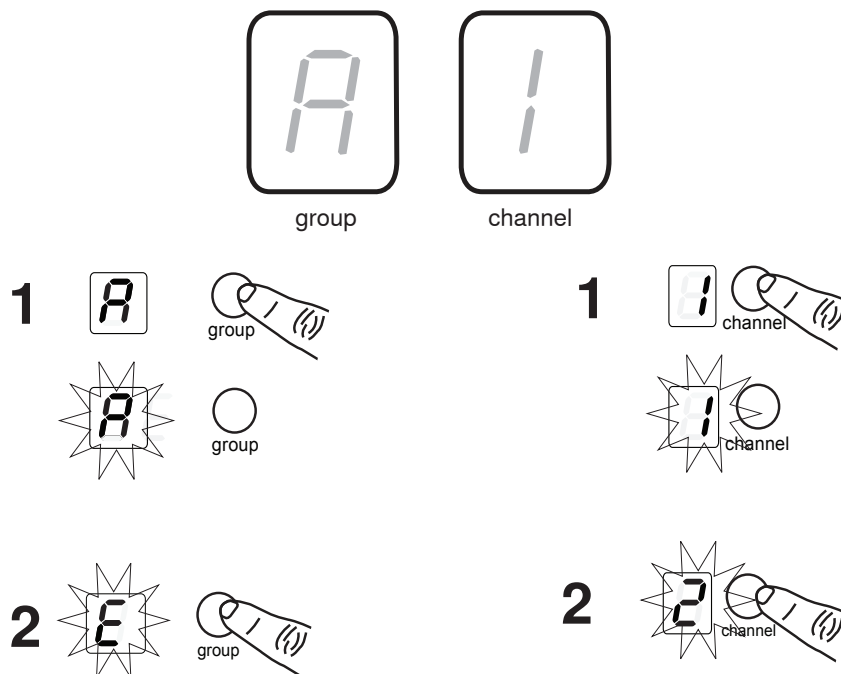
2. Quand l'affichage clignote, appuyer de nouveau sur le bouton group pour passer au réglage de groupe désiré.

Canal (chiffre)

Si le canal doit être modifié, suivre la même procédure en utilisant le bouton channel au lieu du bouton group.

Remarque :

- Lorsque le groupe et le canal correspondent bien à ceux du récepteur, les barres RF et la LED des piles du récepteur s'allument.
- Après la configuration manuelle, l'émetteur affiche en alternance le réglage de groupe et de canal pendant environ deux secondes.



Configuration de plusieurs systèmes

Il est possible d'utiliser jusqu'à 12 systèmes simultanément (selon la disponibilité des bandes et des plages HF).

Important : Configurer chaque système un par un. Une fois qu'un récepteur et un émetteur sont réglés sur le même groupe et le même canal, laisser l'émetteur sous tension. Autrement, les balayages effectués par les autres récepteurs ne permettront pas de détecter que ce canal est occupé.

Allumer tout autre appareil susceptible de causer des parasites pendant le spectacle de façon à ce qu'il soit détecté pendant les balayages de groupes et de canaux effectués lors des étapes suivantes.

Avant de commencer la configuration des systèmes, **ALLUMER** tous les récepteurs et **ÉTEINDRE** tous les émetteurs.

Pour le premier récepteur :

1. Effectuer un balayage de groupes pour trouver le groupe présentant le plus grand nombre de canaux libres.
2. Allumer le premier émetteur et modifier le groupe et le canal afin qu'ils correspondent à ceux du récepteur.
3. Laisser l'émetteur allumé et poursuivre en passant aux autres systèmes.

Remarque : Si le groupe sélectionné ne contient pas assez de canaux ouverts, sélectionner manuellement le groupe « d » lors de configuration de grands systèmes.

Pour chaque récepteur supplémentaire :

1. Modifier manuellement le récepteur afin que son réglage de groupe corresponde à celui du premier récepteur. Il ne faut pas oublier que, chaque fois que le réglage de groupe est modifié, un balayage des canaux s'effectue automatiquement.
2. Allumer l'émetteur et modifier le groupe et le canal afin qu'ils correspondent à ceux du récepteur.
3. Laisser l'émetteur allumé et poursuivre en passant au système suivant.
4. Une fois tous les récepteurs configurés, effectuer un test audio de tous les microphones.

Réglage manuel du groupe et du canal du récepteur

Dans une configuration à plusieurs systèmes, il peut falloir changer le groupe du récepteur.

Groupe (lettre)

1. Maintenir enfoncé le bouton group du récepteur jusqu'à ce que l'affichage se mette à clignoter.
2. Quand l'affichage clignote, appuyer de nouveau sur le bouton group pour passer au groupe suivant.

Remarque : Seul le réglage du groupe s'affiche pendant l'opération de configuration manuelle.

3. Une fois le groupe désiré atteint, relâcher le bouton group. Le récepteur effectue automatiquement un balayage des canaux.

Canal (chiffre)

Toujours utiliser un canal sélectionné par le balayage des canaux. Toutefois, si nécessaire, il est possible de régler le canal manuellement. Suivre la procédure ci-dessus en utilisant le bouton channe1 au lieu du bouton group.

Conseils pour améliorer les performances du système sans fil

En cas de parasites ou de pertes de signal, essayer les mesures suivantes :

- Choisir un autre canal de récepteur
- Repositionner le récepteur de façon à ce qu'aucun obstacle ne se trouve dans la ligne de visée de l'émetteur (y compris le public)
- Éviter de placer l'émetteur et le récepteur à des endroits où du métal ou des matériaux denses sont présents
- Placer le récepteur en haut du rack de matériel
- Éliminer toutes les sources proches de parasites de matériel sans fil, telles que téléphones portables, radios bidirectionnelles, ordinateurs, lecteurs multimédia, appareils Wi-Fi et processeurs de signal numérique
- Charger ou remplacer l'accu de l'émetteur
- Laisser plus de deux mètres (6 pieds) entre les émetteurs
- Laisser plus de 5 mètres (16 pieds) entre l'émetteur et le récepteur
- Pendant la vérification du son, repérer les zones à problème et demander aux présentateurs ou aux artistes d'éviter ces zones

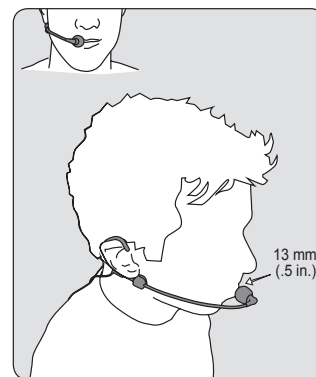
Comment obtenir une bonne qualité sonore

Placement correct du microphone

- Maintenir le microphone dans un rayon de 12 pouces autour de la source sonore. Pour obtenir un son plus chaud avec une présence accrue des basses, rapprocher le microphone.
- Ne pas couvrir la grille avec la main.

Port du microphone sur casque

- Placer le microphone sur casque à 13 mm (1/2 po) du coin de la bouche.
- Positionner les micros-cravates et les microphones sur casque de façon à éviter tout heurt ou frottement contre les vêtements, les bijoux ou d'autres éléments.



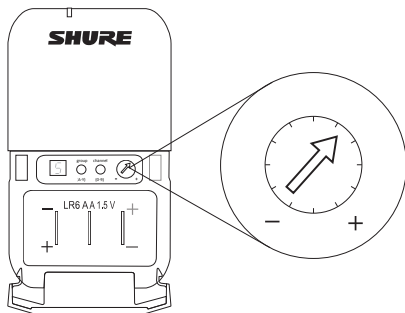
Réglage du gain

Surveiller le vumètre sur l'affichage du récepteur lors du réglage du gain de l'émetteur. Le témoin OL ne doit s'allumer que rarement, quand on parle fort ou quand le son de l'instrument est fort.

BLX1

Tourner le bouton de réglage du gain audio pour augmenter (+) ou réduire (-) le gain jusqu'au niveau souhaité.

Pour les instruments, mettre le gain au réglage minimum. Pour les micros-cravates, augmenter le gain au niveau désiré.



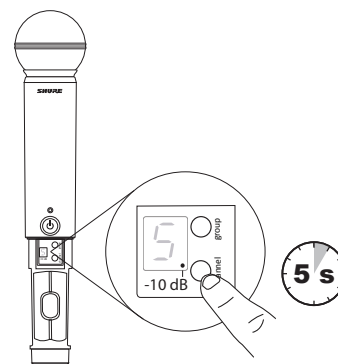
BLX2

Le BLX2 comporte deux réglages du niveau de gain :

- Réglage par défaut
- -10 dB

Utiliser le réglage par défaut dans la plupart des cas. Si le témoin OL d'audio du récepteur s'affiche souvent, régler le micro à -10 dB.

1. Pour régler le gain à -10 dB, maintenir le bouton channel enfoncé jusqu'à ce qu'un petit point apparaisse dans le coin inférieur droit de l'affichage de l'émetteur.
2. Pour revenir au réglage par défaut du gain, maintenir le bouton channel jusqu'à ce que le point disparaisse.



Piles

L'autonomie estimée des piles AA peut aller jusqu'à 14 heures (l'autonomie totale des piles dépend de leur type et de leur fabricant).

Lorsque le témoin LED devient rouge, cela signifie que les piles sont « presque déchargées » et qu'il leur reste environ 60 minutes d'autonomie.

Pour les piles alcalines seulement. Pour les piles rechargeables, le témoin rouge allumé en continu signifie que les piles sont déchargées.

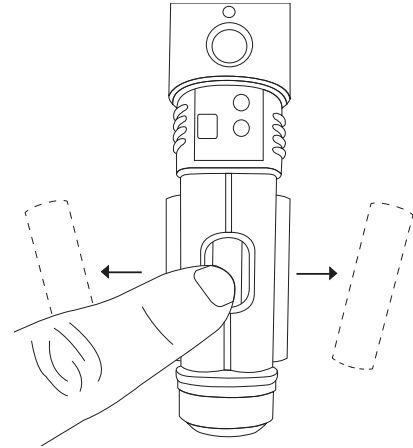
Pour retirer les piles de l'émetteur main, les extraire en les poussant par l'ouverture du compartiment pile du microphone.



AVERTISSEMENT : Danger d'explosion si l'accu est mal placé. N'utiliser qu'avec des accus compatibles Shure.



AVERTISSEMENT : Les accus ne doivent pas être exposés à une chaleur excessive, p. ex. lumière du soleil, feu ou similaire.



Verrouillage et déverrouillage des commandes

Verrouiller les commandes du système pour éviter de modifier les réglages ou de mettre le système hors tension accidentellement.

Émetteur (verrouiller/déverrouiller)

Allumer l'émetteur. Maintenir enfoncé le bouton group, puis appuyer sur le bouton channe1 pendant environ 2 secondes. Le témoin LED clignote rapidement en rouge une fois verrouillé.

Récepteur (verrouiller/déverrouiller)

Mettre le récepteur sous tension. Appuyer simultanément sur le bouton group et le bouton channe1 jusqu'à ce que l'icône de cadenas clignotante apparaisse dans le coin inférieur gauche de l'affichage, indiquant que les commandes sont verrouillées. Répéter pour déverrouiller les commandes.

Mise hors tension

Appuyer sans relâcher sur le bouton power pour éteindre le BLX2 ou le BLX4R. Pour éteindre le BLX1, mettre l'interrupteur d'alimentation sur OFF.

Retrait et mise en place des capuchons d'identification

Le BLX2 est équipé en usine d'un capuchon d'identification noir (les systèmes doubles pour la voix sont fournis avec un capuchon supplémentaire de couleur grise).

Retrait : Enlever le couvercle du compartiment pile. Presser sur les côtés du capuchon pour l'extraire.

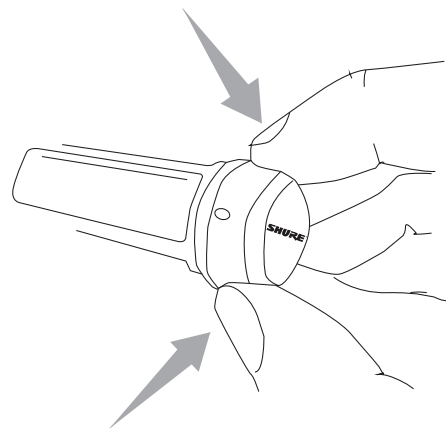
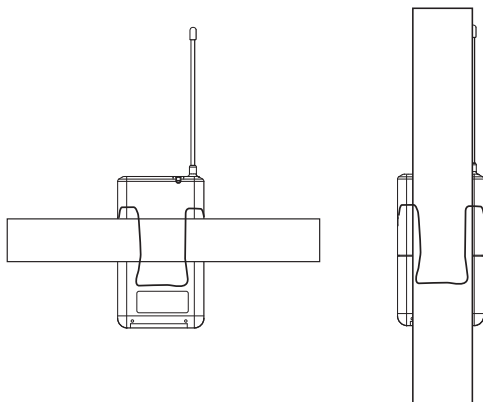
Mise en place : Aligner le capuchon et le mettre en place avec un déclic. Remettre le couvercle du compartiment pile.

Un kit de capuchons d'identification contenant un assortiment de capuchons colorés est disponible comme accessoire en option.

Port de l'émetteur de poche

Accrocher l'émetteur à une ceinture ou glisser une sangle de guitare dans l'attache de l'émetteur comme illustré.

Pour obtenir les meilleurs résultats, la ceinture doit être appuyée contre la base de l'attache.



Montage en rack d'un récepteur

Installer le récepteur dans un rack de matériel audio 19 po standard à l'aide des pièces de montage fournies.

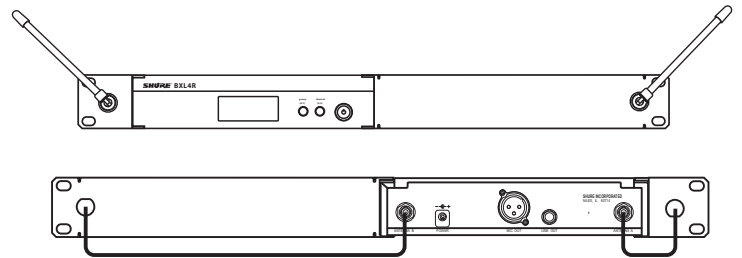
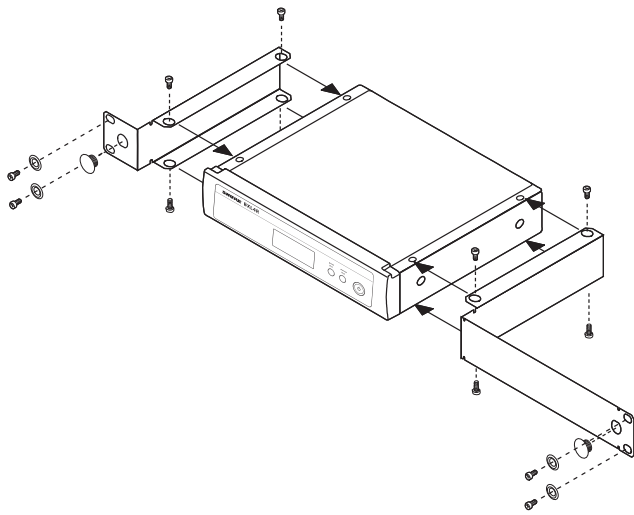
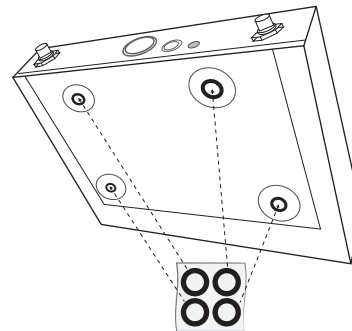


Schéma de connexion
des antennes



Dépannage

Problème	État du témoin	Solution
Son faible ou inexistant	Les barres RF et la LED des piles du récepteur sont allumées	<ul style="list-style-type: none"> • Vérifier tous les branchements de la sonorisation ou régler le gain selon le besoin (voir la section Réglage du gain) • Vérifier que le récepteur est raccordé au mélangeur/amplificateur
	Les barres RF et la LED des piles du récepteur sont éteintes	<ul style="list-style-type: none"> • Allumer l'émetteur • S'assurer que les piles sont bien en place • Effectuer la mise en service de l'émetteur (voir la section Mise en service d'un système unique) • Insérer des piles neuves
	Écran du récepteur éteint	<ul style="list-style-type: none"> • S'assurer que l'adaptateur c.a. est solidement branché sur une prise électrique. • S'assurer que le récepteur est sous tension.
	Témoin LED de l'émetteur clignotant en rouge	Remplacer les piles de l'émetteur (voir Remplacement des piles).
Artéfacts audio ou pertes de signal	Les barres RF et la LED des piles du récepteur clignotent	<ul style="list-style-type: none"> • Faire passer le récepteur et l'émetteur à un groupe et/ou canal différents. • Identifier les sources proches de parasites HF et les éteindre ou les éliminer. • Remplacer les piles de l'émetteur. • S'assurer que le récepteur et l'émetteur sont positionnés dans les limites des paramètres du système • Le système doit être configuré dans la plage recommandée et le récepteur éloigné des surfaces métalliques. • L'émetteur doit être utilisé dans la ligne de visée du récepteur pour obtenir un son optimal
Distorsion	Le vumètre du récepteur indique une surcharge (OL)	Réduire le gain de l'émetteur (voir Réglage du gain).
Variations du niveau sonore lors du passage à d'autres sources	N/A	Réduire le gain de l'émetteur selon le besoin (voir Réglage du gain).
Impossible d'éteindre le récepteur ou l'émetteur	Le témoin LED clignote rapidement, l'icône de cadenas est affichée sur l'affichage du récepteur	Voir Verrouillage et déverrouillage des commandes.
Émetteur hors portée du récepteur	Luminosité de l'affichage du récepteur réduite à 50 %	Rapprocher l'émetteur du récepteur

Caractéristiques

Système

Plage de fonctionnement

91 m (300 pi) Ligne de visée

Remarque : La portée réelle dépend de l'absorption et de la réflexion des signaux HF, ainsi que des parasites.

Réponse en fréquence audio

50 à 15,000 Hz

Remarque : dépend du type de microphone

Distorsion harmonique totale

Réf. ± 33 kHz de déviation avec 1 kHz de tonalité

0,5%, typique

Plage dynamique

100 dB, pondéré en A, typique

Température de fonctionnement

-18°C (0°F) à 57°C (135°F)

Remarque : Les caractéristiques des piles peuvent limiter cette plage.

Polarité

Une pression positive sur le diaphragme du microphone (ou une tension positive appliquée à la pointe du jack téléphone WA302) produit une tension positive à la broche 2 (par rapport à la broche 3 de la sortie basse impédance) et à la pointe de la sortie haute impédance de 1/4 po.

BLX1

Niveau d'entrée audio

position de gain	max	-16 dBV maximum
	min (0 dB)	+10 dBV maximum

Plage de réglage de gain

26 dB

Impédance d'entrée

1 M Ω

Sortie HF de l'émetteur

10 mW, typique

varie suivant la région

Dimensions

110 mm X 64 mm X 21 mm H x L x P

Poids

75 g (2,6 oz), sans piles

Boîtier

ABS moulé

Alimentation

2 LR6 Piles AA, 1,5 V, Alcaline

Autonomie des piles

jusqu'à 14 heures (Alcaline)

BLX2

Niveau d'entrée audio

position de gain	0dB	-20 dBV maximum
	-10dB	-10 dBV maximum

Plage de réglage de gain

10 dB

Sortie HF de l'émetteur

10 mW, typique

varie suivant la région

Dimensions

224 mm X 53 mm L x diam.

Poids

218 g (7,7 oz.) (sans piles)

Boîtier

ABS moulé

Alimentation

2 LR6 Piles AA, 1,5 V, Alcaline

Autonomie des piles

jusqu'à 14 heures (Alcaline)

BLX4R

Impédance de sortie

Connecteur XLR	200 Ω
Connecteur de 6,35 mm (1/4 po)	50 Ω

Niveau de sortie audio

Réf. ± 33 kHz de déviation avec 1 kHz de tonalité

Connecteur XLR	-20.5 dBV (dans 100 k Ω de charge)
Connecteur de 6,35 mm (1/4 po)	-13 dBV (dans 100 k Ω de charge)

Sensibilité HF

-105 dBm pour 12 dB SINAD, typique

Suppression de la fréquence image

>50 dB, typique

Dimensions

50 mm X 198 mm X 163 mm H x L x P

Poids

sans antennes

998 g (2,2 lb.)

Boîtier

ABS moulé, Stahl

Alimentation

12-15 V c.c. @ 260 mA, provenant d'un bloc d'alimentation externe (pointe positive)

Homologations

Cet appareil numérique de la classe B est conforme à la norme ICES-003 du Canada. Cet appareil numérique de la classe B est conforme à la norme NMB-003 du Canada.

Conforme aux exigences des normes suivantes : EN 300 422 parties 1 et 2., EN 301 489 parties 1 et 9, EN60065.

Conforme aux exigences essentielles des directives européennes suivantes :

- Directive R&TTE 99/5/CE
- Directive DEEE 2002/96/CE, telle que modifiée par 2008/34/CE
- Directive RoHS 2002/95/CE, telle que modifiée par 2008/35/CE

Remarque : Suivre le plan de recyclage régional en vigueur pour les accus et les déchets électroniques

Approuvé selon la déclaration de conformité de la partie 15 des réglementations FCC.

Homologué par IC au Canada selon RSS-123 et RSS-102.

Homologué selon la partie 74 des réglementations FCC.

Homologué par IC au Canada selon RSS-123 et RSS-102.

Code FCC : DD4BLX1A, DD4BLX1B, DD4BLX1C, DD4BLX1D; DD4BLX2A, DD4BLX2B, DD4BLX2C, DD4BLX2D. **IC** : 616A-BLX1A, 616A-BLX1B, 616A-BLX1C, 616A-BLX1D; 616A-BLX2A, 616A-BLX2B, 616A-BLX2C, 616A-BLX2D

Cet appareil est conforme à la ou aux normes RSS d'exemption de licence d'Industrie Canada. L'utilisation de ce dispositif est assujettie aux deux conditions suivantes : (1) ce dispositif ne doit pas causer d'interférences et (2) ce dispositif doit accepter toutes les interférences, y compris celles qui pourraient provoquer un fonctionnement non souhaitable de l'appareil.

Le présent appareil est conforme aux CNR d'Industrie Canada applicables aux appareils radio exempts de licence. L'exploitation est autorisée aux deux conditions suivantes : (1) l'appareil ne doit pas produire de brouillage, et (2) l'utilisateur de l'appareil doit accepter tout brouillage radioélectrique subi, même si le brouillage est susceptible d'en compromettre le fonctionnement.

La déclaration de conformité CE peut être obtenue auprès de Shure Incorporated ou de ses représentants européens. Pour les coordonnées, visiter www.shure.com

La déclaration de conformité CE peut être obtenue auprès de : www.shure.com/europe/compliance

Représentant agréé européen :

Shure Europe GmbH

Siège Europe, Moyen-Orient et Afrique

Service : Homologation EMA

Jakob-Dieffenbacher-Str. 12

75031 Eppingen, Allemagne

Téléphone : 49-7262-92 49 0

Télécopie : 49-7262-92 49 11 4

Courriel : EMEAsupport@shure.de

RENSEIGNEMENTS SUR L'OCTROI DE LICENCE

Autorisation d'utilisation : Une licence officielle d'utilisation de ce matériel peut être requise dans certains pays. Consulter les autorités compétentes pour les exigences éventuelles. Tout changement ou modification n'ayant pas fait l'objet d'une autorisation expresse de Shure Incorporated peut entraîner la nullité du droit d'utilisation de l'équipement. La licence d'utilisation de l'équipement de microphone sans fil Shure demeure de la responsabilité de l'utilisateur, et dépend de la classification de l'utilisateur et de l'application prévue par lui ainsi que de la fréquence sélectionnée. Shure recommande vivement de se mettre en rapport avec les autorités compétentes des télécommunications pour l'obtention des autorisations nécessaires, et ce avant de choisir et de commander des fréquences.

Information à l'utilisateur

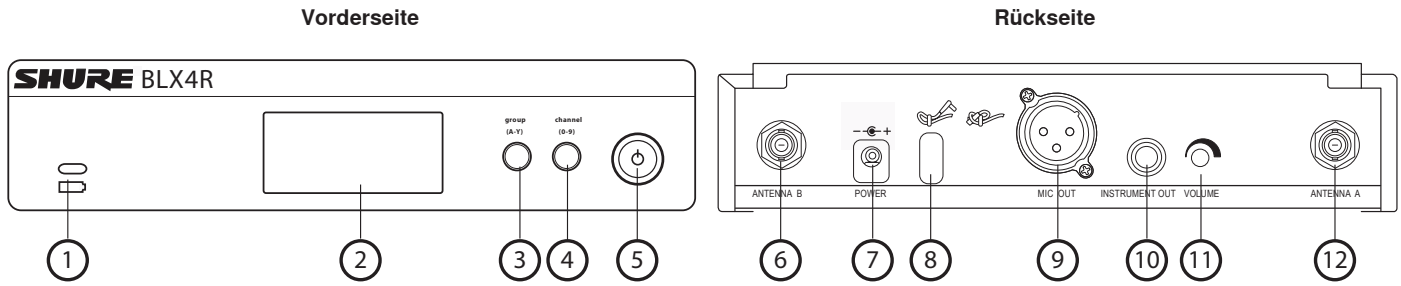
Cet équipement a été testé et déclaré conforme aux limites pour les appareils numériques de classe B, selon la section 15 des règlements de la FCC. Ces limites sont destinées à assurer une protection raisonnable contre les interférences nuisibles dans une installation résidentielle. Cet équipement produit, utilise et peut émettre de l'énergie radio électrique et, s'il n'est pas installé et utilisé conformément aux présentes instructions, peut causer des interférences nuisibles aux communications radio. Il n'existe toutefois aucune garantie que de telles interférences ne se produiront pas dans une installation particulière. Si cet équipement produit des interférences nuisibles à la réception d'émissions de radio ou de télévision, ce qui peut être établi en mettant l'appareil sous, puis hors tension, il est recommandé à l'utilisateur d'essayer de corriger le problème en prenant l'une ou plusieurs des mesures suivantes :

- Réorienter ou déplacer l'antenne réceptrice.
- Augmenter la distance séparant l'équipement du récepteur.
- Brancher l'équipement sur un circuit électrique différent de celui du récepteur.
- Consulter le distributeur ou un technicien radio et télévision.

Remarque : Les essais de conformité CEM sont basés sur l'utilisation de types de câbles fournis et recommandés. L'utilisation d'autres types de câble peut dégrader la performance CEM.

Tout changement ou modification n'ayant pas fait l'objet d'une autorisation expresse du fabricant peut entraîner la nullité du droit d'utilisation de l'équipement.

BLX4R Empfänger



① Senderakku-LED

- Grün = Laufzeit mehr als 1 Stunde
- Rot = Laufzeit weniger als 1 Stunde

② LCD-Anzeige

Zeigt Empfänger- und Sendereinstellungen an.

③ Taste group

- Scan: Die group-Taste kurz drücken, um nach einer freien Gruppe und einem freien Kanal zu suchen.
- Manuell: Die group-Taste gedrückt halten, um eine Gruppe auszuwählen.

④ Taste channel

- Scan: Die channel-Taste kurz drücken, um nach einem freien Kanal zu suchen.
- Manuell: Die channel-Taste gedrückt halten, um einen Kanal auszuwählen.

⑤ An/Aus-Taste

Schaltet den Empfänger an und aus.

⑥ Antennenbuchse B

BNC-Anschluss für Antenne B.

⑦ Gleichstrombuchse

Für externes Gleichstromnetzteil (12 bis 15 V Gleichspannung).

⑧ Zugenlastungsschleife für Netzkabel

Sichert das Netzkabel am Empfänger.

⑨ Mic Out XLR-Audio-Ausgangsbuchse

Versorgt Mikrofonpegel-Audioausgang.

⑩ INST Out Audio-Ausgangsbuchse

Liefert das Instrumentpegel-Audiosignal.

⑪ Lautstärkeregler

Der Ausgangspegel wird mit einem Schraubendreher eingestellt.

⑫ Antennenbuchse A

BNC-Anschluss für Antenne A.

LCD-Anzeige des Empfängers

① Fernsehkanal

Fernsehkanal für die ausgewählte Frequenz.

② Sperrung des Empfängers

Zeigt an, dass die Sperre der Bedienelemente und des An/Aus-Schalters aktiviert ist.

③ group

Zeigt die ausgewählte Gruppe an.

④ channel

Zeigt den ausgewählten Kanal an.

⑤ HF-Signalfeldstärke

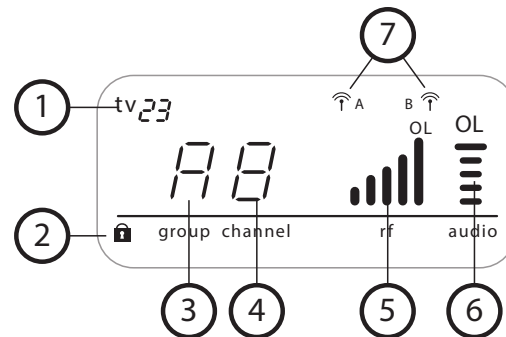
Anzahl der Balken entspricht der HF-Signalfeldstärke. OL zeigt Übersteuerung an.

⑥ Audio-Pegelanzeige

Anzahl der Balken entspricht der Audiosignalfeldstärke. OL zeigt Signalbegrenzung an.

⑦ Anzeige für aktive Antenne

Zeigt die aktive Antenne für das Diversity-Signal an.

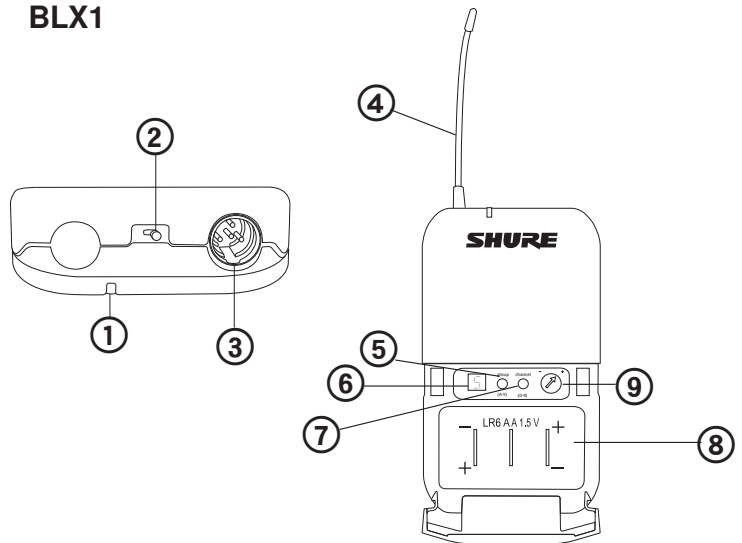


Sender

BLX1

- ① **LED-Anzeige**
Zeigt den Netz- und Akkustatus an (siehe Tabelle).
- ② **Schalter power**
Schaltet die Stromversorgung an und aus.
- ③ **4-polige Mikrofon-Eingangsbuchse (TA4-Buchse)**
- ④ **Antenne**
- ⑤ **Taste group**
Ändert die Gruppeneinstellung.
- ⑥ **LED-Anzeige**
Zeigt die Gruppen- und Kanaleinstellungen an.
- ⑦ **Taste channel**
Ändert die Kanaleinstellung.
- ⑧ **Akku-/Batteriefach**
- ⑨ **Audio-Gain-Einstellung**
Drehen, um die Eingangsverstärkung (Gain) am Sender zu erhöhen oder verringern.

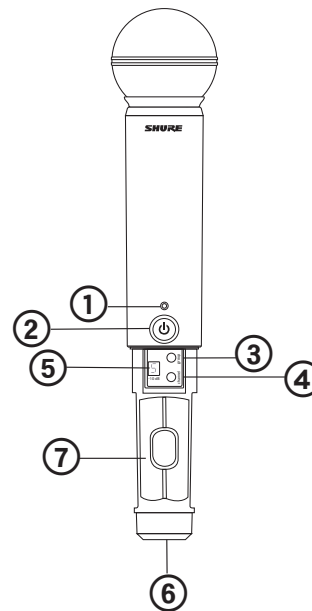
BLX1



BLX2

- ① **LED-Anzeige**
Zeigt den Netz- und Akkustatus an (siehe Tabelle).
- ② **Taste power**
Drücken, um die Stromversorgung an- bzw. auszuschalten.
- ③ **Taste group**
Ändert die Gruppeneinstellung.
- ④ **Taste channel**
Ändert die Kanal- und Gain-Einstellung.
- ⑤ **LED-Anzeige**
Zeigt die Gruppen- und Kanaleinstellungen an.
- ⑥ **Kennzeichnungskappe**
- ⑦ **Akku-/Batteriefach**

BLX2

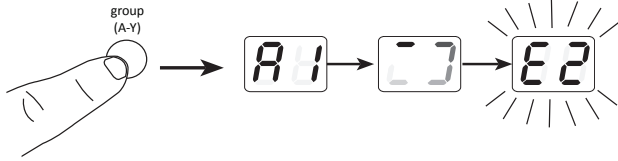


Sender-LED-Anzeigen

LED-Anzeige	Status
Grün	Bereit
Schnell rot blinkend	Bedienelemente gesperrt
Ständig rot	Batteriestand niedrig (weniger als 1 Stunde Laufzeit*)
Rot blinkend und schaltet sich ab	Batterien/Akkus entladen (Batterien/Akkus ersetzen, um Sender einzuschalten)

*Nur bei Alkalibatterien. Bei wiederaufladbaren Akkus bedeutet ständig rot, dass die Akkus entladen sind.

Einrichten von Einzelsystemen



Zunächst alle Sender ausschalten und alle Geräte (andere Mikrofone oder In-Ear-Abhörsysteme) einschalten, die während der Vorstellung Störungen verursachen könnten.

1. Die group-Taste auf dem Empfänger kurz drücken.

Der Empfänger führt einen Scan durch, um Gruppe und Kanal zu finden, die am ungestörtesten sind.

Hinweis: Falls der Scan gestoppt werden soll, die group-Taste noch einmal drücken.

2. Den Sender einschalten und Gruppe und Kanal entsprechend der Empfängereinstellung einstellen (siehe Einstellen von Sendergruppe und -kanal).

Nachdem das System eingestellt ist, einen Klangtest durchführen und das Gain nach Bedarf einstellen.

Einstellen von Sendergruppe und -kanal

Gruppe und Kanal des Senders müssen manuell auf die gleiche Gruppe und den gleichen Kanal wie der Empfänger eingestellt werden.

Gruppe (Buchstabe)

1. Die group-Taste auf dem Sender kurz drücken, um die Anzeige zu aktivieren. Die group-Taste noch einmal drücken; die Anzeige blinkt.
2. Während die Anzeige blinkt, die group-Taste noch einmal drücken, um zur gewünschten Gruppeneinstellung zu gelangen.

Kanal (Nummer)

Falls der Kanal geändert werden muss, ebenso vorgehen wie oben, jedoch die channel1-Taste anstelle der group-Taste verwenden.

Hinweis:

- Wenn Gruppe und Kanal mit dem Empfänger übereinstimmen, leuchten die HF-Balken und die Akku-LED auf dem Empfänger.
- Nach der manuellen Einrichtung zeigt der Sender ca. zwei Sekunden lang abwechselnd die Gruppen- und Kanaleinstellungen an.



Einrichten mehrerer Systeme

Es können bis zu 12 Systeme gleichzeitig betrieben werden (abhängig von Band und HF-Umgebung).

Wichtig: Die Systeme müssen eines nach dem anderen eingerichtet werden. Nachdem ein Empfänger und Sender auf die gleiche Gruppe und den gleichen Kanal eingestellt wurden, muss der Sender eingeschaltet bleiben. Andernfalls werden Scans der anderen Empfänger diesen Kanal nicht als belegt erkennen.

Alle anderen digitalen Geräte **einschalten**, die während der Vorstellung Störungen verursachen könnten, damit diese bei den folgenden Schritten während der Gruppen- und Kanalscans erkannt werden.

Vor Beginn der Systemeinrichtung alle Empfänger auf **EIN** und alle Sender auf **AUS** schalten.

Für den ersten Empfänger:

1. Einen Group Scan durchführen, um die Gruppe mit den meisten freien Kanälen zu finden.
2. Den ersten Sender einschalten und Gruppe und Kanal entsprechend der Empfängereinstellung einstellen.
3. Den Sender eingeschaltet lassen und weitere Systeme einrichten.

Hinweis: Falls die ausgewählte Gruppe nicht genug freie Kanäle enthält, manuell Gruppe „d“ auswählen, wenn größere Systeme eingerichtet werden.

Für jeden weiteren Empfänger:

1. Den Empfänger manuell auf die Gruppeneinstellung des ersten Empfängers einstellen. Es ist zu beachten, dass bei jeder Änderung der Gruppeneinstellung automatisch ein Channel Scan durchgeführt wird.
2. Den Sender einschalten und Gruppe und Kanal entsprechend der Empfängereinstellung einstellen.
3. Den Sender eingeschaltet lassen und das nächste System einrichten.
4. Nachdem alle Empfänger eingerichtet sind, an allen Mikrofonen einen Klangtest durchführen.

Manuelles Einstellen von Empfängergruppe und -kanal

Die Empfängergruppe muss beim Einrichten mehrerer Systeme eventuell geändert werden.

Gruppe (Buchstabe)

1. Die group-Taste auf dem Empfänger gedrückt halten, bis die Anzeige zu blinken beginnt.
2. Während die Anzeige blinkt, die group-Taste noch einmal drücken, um zur nächsten Gruppe zu wechseln.

Hinweis: Beim manuellen Einrichten wird nur die Gruppeneinstellung angezeigt.

3. Nachdem die gewünschte Gruppe erreicht ist, die group-Taste loslassen. Der Empfänger führt automatisch einen Channel Scan durch.

Kanal (Nummer)

Immer einen Kanal verwenden, der durch den Channel Scan ausgewählt wurde. Bei Bedarf kann der Kanal allerdings manuell eingestellt werden. Dabei ebenso vorgehen wie oben, jedoch die channel-Taste anstelle der group-Taste verwenden.

Hinweise zum Verbessern der Systemleistung bei Drahtlossystemen

Falls Funkstörungen oder Aussetzer der Übertragung auftreten, Folgendes versuchen:

- Einen anderen Empfangskanal auswählen.
- Den Empfänger anders platzieren, so dass die Sichtverbindung zum Sender durch nichts verdeckt wird (einschließlich Publikum).
- Den Sender und den Empfänger nicht in der Nähe von Metall oder anderen dichten Materialien aufstellen.
- Den Empfänger auf die oberste Etage des Geräte-Racks umsetzen.
- Nahe gelegene Drahtlosfunkstörungenquellen, wie z. B. Handys, Funksprechgeräte, Computer, Medienabspielgeräte, Wi-Fi-Geräte und digitale Signalprozessoren, entfernen.
- Den Akku des Senders laden oder ersetzen.
- Sender mehr als zwei Meter voneinander entfernt halten.
- Den Sender und den Empfänger mehr als 5 Meter voneinander entfernt halten.
- Während des Klangtests „Problemstellen“ markieren und die Vortragenden oder Ausführenden bitten, diese Bereiche zu vermeiden.

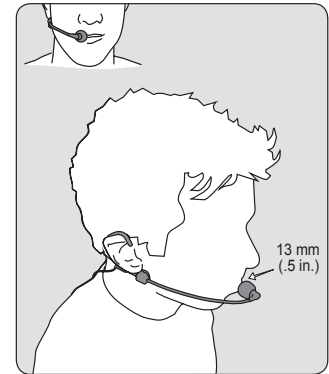
Erzielung guter Tonqualität

Korrekte Mikrofonplatzierung

- Das Mikrofon maximal 30 cm von der Tonquelle entfernt halten. Für einen wärmeren Klang mit stärkerer Basspräsenz das Mikrofon näher heranrücken.
- Den Grill nicht mit der Hand verdecken.

Tragen des Kopfbügelmikrofons

- Das Kopfbügelmikrofon etwa 13 mm vom Mundwinkel entfernt platzieren.
- Lavalier- und Kopfbügelmikrofone so platzieren, dass Kleidung, Schmuck oder andere Gegenstände nicht am Mikrofon anschlagen oder daran reiben.



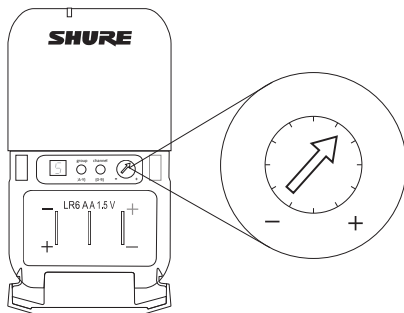
Einstellen der Verstärkung

Die Audio-Pegelanzeige auf der Empfängeranzeige beobachten, während die Eingangsverstärkung (Gain) am Sender eingestellt wird. Die OL-Anzeige darf nur gelegentlich leuchten, wenn laut gesprochen oder das Instrument laut gespielt wird.

BLX1

Den Audio-Gain-Regler drehen, um das Gain zu erhöhen (+) oder verringern (-), bis der gewünschte Pegel eingestellt ist.

Bei Instrumenten die Verstärkung auf die Mindesteinstellung einstellen. Bei Lavalier-Mikrofonen die Verstärkung nach Wunsch erhöhen.



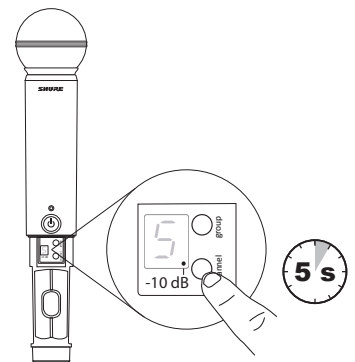
BLX2

Das Modell BLX2 verfügt über zwei Verstärkungspegel-Einstellungen:

- **Voreinstellung**
- **-10 dB**

Die Voreinstellung wird für die meisten Situationen verwendet. Falls die OL-Audioanzeige des Empfängers häufig an ist, das Mikrofon auf -10 dB einstellen.

1. Um das Gain auf -10 dB einzustellen, die **channel1**-Taste gedrückt halten, bis ein kleiner Punkt in der rechten, unteren Ecke der Senderanzeige eingeblendet wird.
2. Um das Gain wieder auf den Normalwert einzustellen, die **channel1**-Taste bis zum Erlöschen des Punkts gedrückt halten.



Batterien/Akkus

Die Lebensdauer von AA-Batterien beträgt bis zu 14 Stunden (die Gesamtlebensdauer der Batterie ist je nach Batterietyp und -hersteller unterschiedlich).

Wenn die LED-Anzeige rot aufleuchtet, bedeutet das „Batterie schwach“; normalerweise verbleiben dann ca. 60 Minuten Batterielebensdauer.

Nur für Alkalibatterien. Bei wiederaufladbaren Akkus bedeutet ständig rot, dass die Akkus entladen sind.

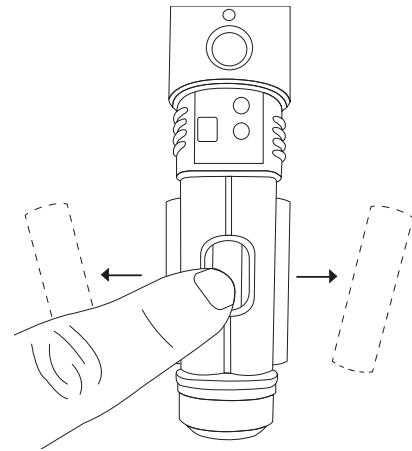
Um die Akkus/Batterien aus dem Handsender zu entfernen, diese durch die Öffnung im Mikrofon-Batteriefach hinausdrücken.



ACHTUNG: Es besteht Explosionsgefahr, wenn die Batterie nicht richtig ersetzt wird. Nur mit kompatiblen Shure-Batterien betreiben.



ACHTUNG: Akkusätze dürfen keiner starken Hitze wie Sonnenschein, Feuer oder dergleichen ausgesetzt werden.



Sperren und Entsperren der Bedienelemente

Die Bedienelemente des Systems sperren, um das versehentliche Ändern der Einstellungen oder Ausschalten der Stromversorgung zu verhindern.

Sender (sperren/entsperren)

Den Sender anschalten. Die group-Taste gedrückt halten und danach die channel-Taste ca. 2 Sekunden lang gedrückt halten. Die LED-Anzeige blinkt im gesperrten Zustand schnell rot.

Empfänger (sperren/entsperren)

Den Empfänger anschalten. Gleichzeitig die group- und channel-Taste gedrückt halten, bis das blinkende Schloss-Symbol in der unteren, linken Ecke der Anzeige eingeblendet wird; es gibt an, dass die Bedienelemente gesperrt sind. Diesen Schritt zum Entsperren der Bedienelemente wiederholen.

Ausschalten

Zum Ausschalten des BLX2 oder BLX4R die power-Taste gedrückt halten. Zum Ausschalten des BLX1 den An/Aus-Schalter auf OFF schieben.

Entfernen und Anbringen der Kennzeichnungskappen

Das Modell BLX2 ist ab Werk mit einer schwarzen Kennzeichnungskappe ausgestattet (Doppelgangssysteme werden mit einer zusätzlichen grauen Kappe geliefert).

Entfernen: Die Akku-/Batteriefachabdeckung abnehmen. Die Seiten zusammendrücken und die Kappe abziehen.

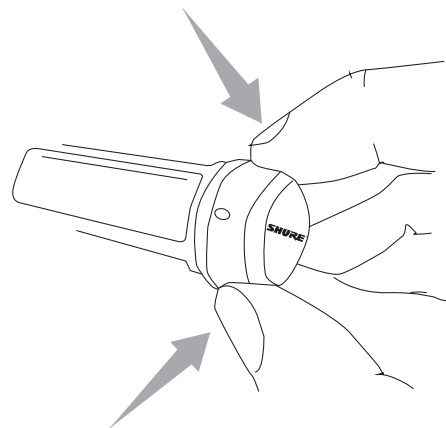
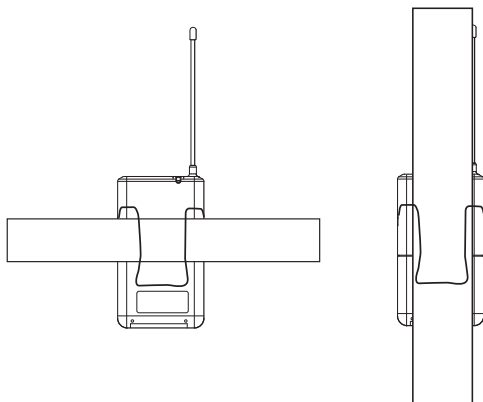
Anbringen: Die Kappe ausrichten und einrasten lassen. Die Akku-/Batteriefachabdeckung wieder anbringen.

Ein Kennzeichnungskappensatz mit verschiedenfarbigen Kappen ist als Sonderzubehör lieferbar.

Tragen des Taschensenders

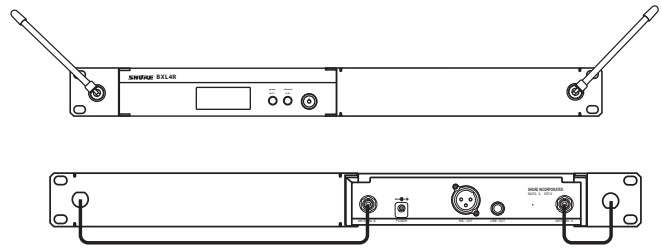
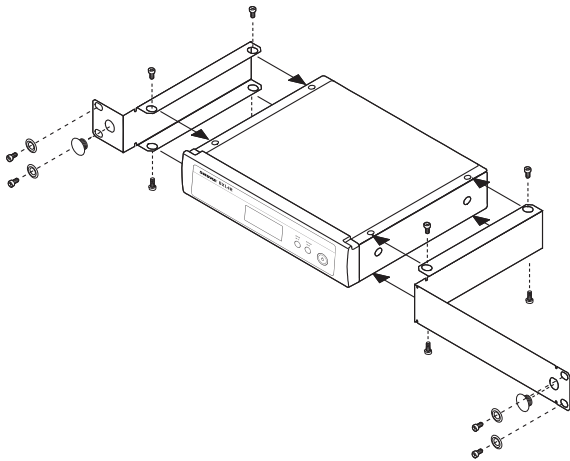
Den Sender an einem Gürtel festklemmen oder einen Gitarrengurt wie abgebildet durch den Senderclip ziehen.

Für ein optimales Ergebnis muss der Gürtel an der Auflagefläche des Clips anliegen.

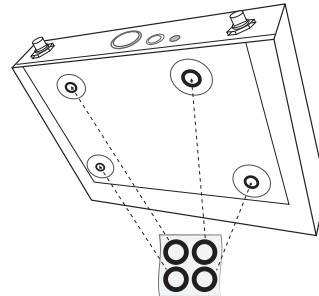


Rack-Montage eines Empfängers

Der Empfänger wird mit den mitgelieferten Befestigungsteilen in einem standardmäßigen 19-Zoll-Audiogeräterack montiert.



Antennenanschlussdiagramm



Störungssuche

Problem	Anzeigestatus	Abhilfe
Kein oder nur schwacher Ton	HF-Balken und Akku-LED des Empfängers leuchten	<ul style="list-style-type: none"> • Alle Anschlüsse der Beschallungsanlage nachprüfen oder die Verstärkung nach Bedarf einstellen (siehe „Einstellen der Verstärkung“). • Sicherstellen, dass der Empfänger an das Mischpult/den Verstärker angeschlossen ist.
	HF-Balken und Akku-LED des Empfängers sind aus	<ul style="list-style-type: none"> • Den Sender einschalten. • Sicherstellen, dass die Akkus/Batterien richtig eingesetzt sind. • Die Sendereinrichtung durchführen (siehe „Einrichten von Einzelsystemen“). • Neue Akkus/Batterien einlegen.
	Empfängeranzeige aus	<ul style="list-style-type: none"> • Sicherstellen, dass der Wechselstromadapter sicher an eine Netzsteckdose angeschlossen ist. • Sicherstellen, dass der Empfänger eingeschaltet ist.
	Sender-LED-Anzeige blinkt rot	Akkus/Batterien des Senders ersetzen (siehe „Ersetzen der Batterien“).
Audioartefakte oder Tonaussetzer	HF-Balken und Akku-LED des Empfängers flimmern	<ul style="list-style-type: none"> • Empfänger und Sender auf eine andere Gruppe und/oder einen anderen Kanal einstellen. • Lokale HF-Interferenzquellen identifizieren und diese ausschalten oder entfernen. • Akkus/Batterien des Senders ersetzen. • Sicherstellen, dass Empfänger und Sender innerhalb der Systemparameter platziert sind. • Das System muss innerhalb der empfohlenen Reichweite eingerichtet und der Empfänger muss abseits von Metallflächen gehalten werden. • Der Sender muss in der Sichtlinie des Empfängers verwendet werden, um optimale Klangqualität zu erhalten.
Verzerrung	Audio-Pegelanzeige am Empfänger zeigt Übersteuerung an (OL)	Eingangsverstärkung (Gain) am Sender verringern (siehe „Einstellen der Verstärkung“).
Variationen des Audiopegels beim Umschalten auf verschiedene Klangquellen	-	Eingangsverstärkung (Gain) am Sender nach Bedarf einstellen (siehe „Einstellen der Verstärkung“).
Empfänger/Sender lassen sich nicht ausschalten	LED-Anzeige blinkt schnell, Schloss-Symbol auf Empfängeranzeige eingeblendet	Siehe „Sperren und Entsperren der Bedienelemente“.
Sender außerhalb des Empfangsbereichs	Empfängeranzeige um 50 % abgedunkelt	Sender näher am Empfänger aufstellen.

System

Reichweite

91 m (300 ft) Sichtlinie

Hinweis: Die tatsächliche Reichweite hängt von der HF-Signalabsorption, -reflexion und -interferenz ab.

Frequenzgang

50 bis 15,000 Hz

Hinweis: Vom Mikrofontyp abhängig

Gesamtklirrfaktor

bei ±33 kHz Hub, 1 kHz Modulation

0,5%, typisch

Dynamikbereich

100 dB, A-bewertet, typisch

Betriebstemperatur

-18°C (0°F) bis 57°C (135°F)

Hinweis: Batterieeigenschaften können diesen Bereich beeinträchtigen.

Polarität

Positiver Druck auf die Mikrofonmembran (oder positive Spannung auf die Spitze des WA302 Klinkesteckers) erzeugt positive Spannung an Pin 2 (in Bezug auf Pin 3 des niederohmigen Ausgangs) und an der Spitze des hochohmigen 1/4-Zoll-Ausgangs.

BLX1

Audioeingangspegel

Verstärkungsstellung	max	-16 dBV Maximum
	min (0 dB)	+10 dBV Maximum

Gain-Regelbereich

26 dB

Eingangsimpedanz

1 MΩ

HF-Senderausgangsleistung

10 mW, typisch

je nach Region unterschiedlich

Gesamtabmessungen

110 mm X 64 mm X 21 mm H x B x T

Gewicht

75 g (2,6 oz.), ohne Batterien

Gehäuse

Geformtes ABS-Gehäuse

Versorgungsspannungen

2 LR6 LR6-Mignonzellen, 1,5 V, Alkali

Batterielebensdauer

bis zu 14 Stunden (Alkali)

BLX2

Audioeingangspegel

Verstärkungsstellung	0dB	-20 dBV Maximum
	-10dB	-10 dBV Maximum

Gain-Regelbereich

10 dB

HF-Senderausgangsleistung

10 mW, typisch

je nach Region unterschiedlich

Gesamtabmessungen

224 mm X 53 mm L x Durchm.

Gewicht

218 g (7,7 oz.) (ohne Batterien)

Gehäuse

Geformtes ABS-Gehäuse

Versorgungsspannungen

2 LR6 LR6-Mignonzellen, 1,5 V, Alkali

Batterielebensdauer

bis zu 14 Stunden (Alkali)

BLX4R

Ausgangsimpedanz

XLR-Stecker	200 Ω
6,35-mm-Stecker	50 Ω

Audioausgangspegel

bei ±33 kHz Hub, 1 kHz Modulation

XLR-Stecker	-20,5 dBV (in 100 kΩ Last)
6,35-mm-Stecker	-13 dBV (in 100 kΩ Last)

HF-Empfindlichkeit

-105 dBm für 12 dB SINAD, typisch

Spiegelfrequenzdämpfung

>50 dB, typisch

Gesamtabmessungen

50 mm X 198 mm X 163 mm H x B x T

Gewicht

ohne Antennen

998 g (2,2 lb.)

Gehäuse

Geformtes ABS-Gehäuse, Stahl

Versorgungsspannungen

12-15 V DC @ 260 mA, durch externes Netzteil (Spitze positiv)

Zulassungen

Dieses digitale Gerät der Klasse B entspricht den kanadischen ICES-003-Vorschriften. Cet appareil numérique de la classe B est conforme à la norme NMB-003 du Canada.

Entspricht den Anforderungen der folgenden Normen: EN 300 422, Teile 1 und 2, EN 301 489, Teile 1 und 9, EN 60065.

Entspricht den Grundanforderungen der folgenden Richtlinien der Europäischen Union:

- Richtlinie für Funk und Telekommunikationsendgeräte 99/5/EG
- WEEE-Richtlinie 2002/96/EG über Elektro- und Elektronik-Altgeräte in der Fassung der Richtlinie 2008/34/EG
- ROHS-Richtlinie 2002/95/EG zur Beschränkung der Verwendung bestimmter gefährlicher Stoffe in der Fassung der Richtlinie 2008/35/EG

Hinweis: Bitte befolgen Sie die regionalen Recyclingverfahren für Akkus und Elektronikschrott.

Zugelassen unter der Übereinstimmungserklärungsvorschrift von FCC Teil 15.

Zertifizierung in Kanada durch IC unter RSS-123 und RSS-102.

Zertifizierung unter FCC Teil 74.

Zertifizierung in Kanada durch IC unter RSS-123 und RSS-102.

FCC-Kennnummer: DD4BLX1A, DD4BLX1B, DD4BLX1C, DD4BLX1D; DD4BLX2A, DD4BLX2B, DD4BLX2C, DD4BLX2D. **IC:** 616A-BLX1A, 616A-BLX1B, 616A-BLX1C, 616A-BLX1D; 616A-BLX2A, 616A-BLX2B, 616A-BLX2C, 616A-BLX2D

Dieses Gerät entspricht der/den lizenzbefreiten RSS-Norm(en) von Industry Canada. Der Betrieb dieses Geräts unterliegt den beiden folgenden Bedingungen: (1) Dieses Gerät darf keine Interferenzen verursachen und (2) dieses Gerät muss jegliche Interferenzen aufnehmen können, einschließlich Interferenzen, die einen unerwünschten Betrieb des Geräts verursachen können.

Le présent appareil est conforme aux CNR d'Industrie Canada applicables aux appareils radio exempts de licence. L'exploitation est autorisée aux deux conditions suivantes: (1) l'appareil ne doit pas produire de brouillage, et (2) l'utilisateur de l'appareil doit accepter tout brouillage radioélectrique subi, même si le brouillage est susceptible d'en compromettre le fonctionnement.

Die CE-Konformitätserklärung kann von Shure Incorporated oder einem der europäischen Vertreter bezogen werden. Kontaktinformationen sind im Internet unter www.shure.com zu finden.

Die CE-Übereinstimmungserklärung ist erhältlich bei: www.shure.com/europe/compliance

Bevollmächtigter Vertreter in Europa:

Shure Europe GmbH

Zentrale für Europa, Nahost und Afrika

Abteilung: EMEA-Approval

Jakob-Dieffenbacher-Str. 12

75031 Eppingen, Deutschland

Telefon: +49 (0) 7262 9249 0

Telefax: +49 (0) 7262 9249 114

E-Mail: EMEAsupport@shure.de

LIZENZINFORMATIONEN

Zulassung: In einigen Gebieten ist für den Betrieb dieses Geräts u. U. eine behördliche Zulassung erforderlich. Wenden Sie sich bitte an die zuständige Behörde, um Informationen über etwaige Anforderungen zu erhalten. Nicht ausdrücklich von Shure Incorporated genehmigte Änderungen oder Modifikationen können den Entzug der Betriebsgenehmigung für das Gerät zur Folge haben. Das Erlangen einer Lizenz für drahtlose Shure-Mikrofonssysteme obliegt dem Benutzer. Die Erteilung einer Lizenz hängt von der Klassifizierung und Anwendung durch den Benutzer sowie von der ausgewählten Frequenz ab. Shure empfiehlt dem Benutzer dringend, sich vor der Auswahl und Bestellung von Frequenzen mit der zuständigen Fernmelde-/Regulierungsbehörde hinsichtlich der ordnungsgemäßen Zulassung in Verbindung zu setzen.

Informationen für den Benutzer

Dieses Gerät wurde geprüft und entspricht demnach den Grenzwerten für ein digitales Gerät der Klasse B gemäß Teil 15 der Richtlinien der US-Fernmeldebehörde (FCC Rules). Diese Grenzwerte sollen einen angemessenen Schutz gegen störende Interferenzen in Wohngebieten bieten. Dieses Gerät erzeugt und arbeitet mit HF-Energie und kann diese ausstrahlen; wenn es nicht gemäß den Anweisungen installiert und verwendet wird, kann es störende Interferenzen mit dem Funkverkehr verursachen. Allerdings wird nicht gewährleistet, dass es bei einer bestimmten Installation keine Interferenzen geben wird. Wenn dieses Gerät störende Interferenzen beim Radio- und Fernsehempfang verursacht (was durch Aus- und Anschalten des Geräts festgestellt werden kann), wird dem Benutzer nahe gelegt, die Interferenz durch eines oder mehrere der folgenden Verfahren zu beheben:

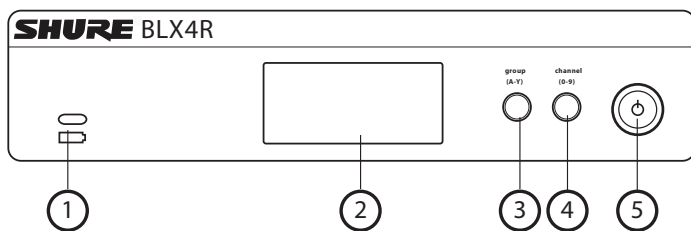
- Die Empfangsantenne anders ausrichten oder anderswo platzieren.
- Den Abstand zwischen dem Gerät und dem Empfänger vergrößern.
- Das Gerät an eine Steckdose eines Netzkreises anschließen, der nicht mit dem des Empfängers identisch ist.
- Den Händler oder einen erfahrenen Radio- und Fernstechniker zu Rate ziehen.

Hinweis: Die Prüfung der normgerechten elektromagnetischen Verträglichkeit beruht auf der Verwendung der mitgelieferten und empfohlenen Kabeltypen. Bei Verwendung anderer Kabeltypen kann die elektromagnetische Verträglichkeit beeinträchtigt werden.

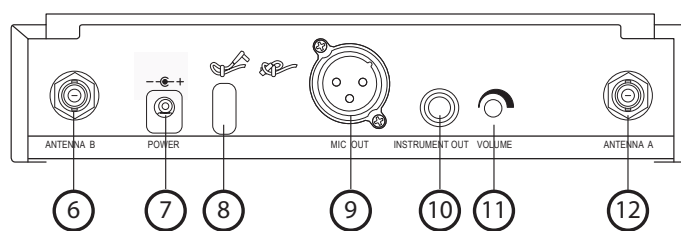
Nicht ausdrücklich vom Hersteller genehmigte Änderungen oder Modifikationen können den Entzug der Betriebsgenehmigung für das Gerät zur Folge haben.

Receptor BLX4R

Panel delantero



Panel trasero



① LED de batería del transmisor

- Verde = Tiempo de funcionamiento mayor que 1 hora
- Rojo = Tiempo de funcionamiento menor que 1 hora

② Pantalla LCD

Presenta los parámetros del receptor y el transmisor.

③ Botón group

- Escaneo: oprima y suelte el botón de grupo para escanear en busca de un grupo y canal desocupados
- Manual: mantenga oprimido el botón de grupo para seleccionar un grupo.

④ Botón channel

- Escaneo: oprima y suelte el botón de canal para escanear en busca de un canal abierto
- Manual: mantenga oprimido el botón de canal para seleccionar un canal.

⑤ Botón de alimentación

Enciende y apaga el receptor.

⑥ Jack para antena B

Conector BNC para antena B.

⑦ Jack de alimentación de CC

Para fuente de alimentación externa de CC (12 a 15 VCC).

⑧ Bucle de alivio de esfuerzo para cordón eléctrico

Asegura el cordón eléctrico al receptor.

⑨ Jack de salida de audio XLR para salida de micrófono

Suministra salida de audio a nivel de micrófono.

⑩ Jack de salida para audio de salida de instrumento

Suministra salida de audio a nivel de instrumento.

⑪ Control de volumen

Use un destornillador para ajustar el nivel de salida.

⑫ Jack de antena A

Conector BNC para antena A.

Pantalla LCD del receptor

① Canal de TV

Canal de TV para la frecuencia seleccionada.

② Bloqueo del receptor

Indica que el control y el bloqueo de alimentación están habilitados.

③ Grupo

Muestra el grupo seleccionado.

④ Canal

Muestra el canal seleccionado.

⑤ Intensidad de señal de RF

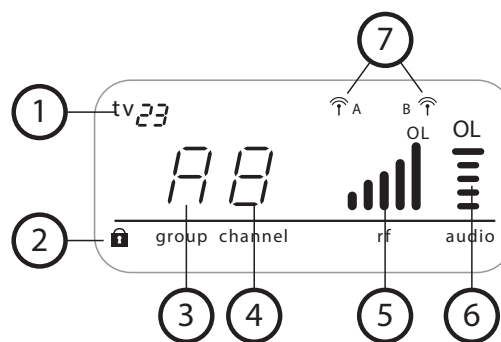
El número de barras corresponde a la intensidad de la señal de RF. OL indica sobrecarga de señal.

⑥ Medidor de audio

El número de barras indica el nivel de la señal de audio. OL indica limitación de señal.

⑦ Indicador de antena activa

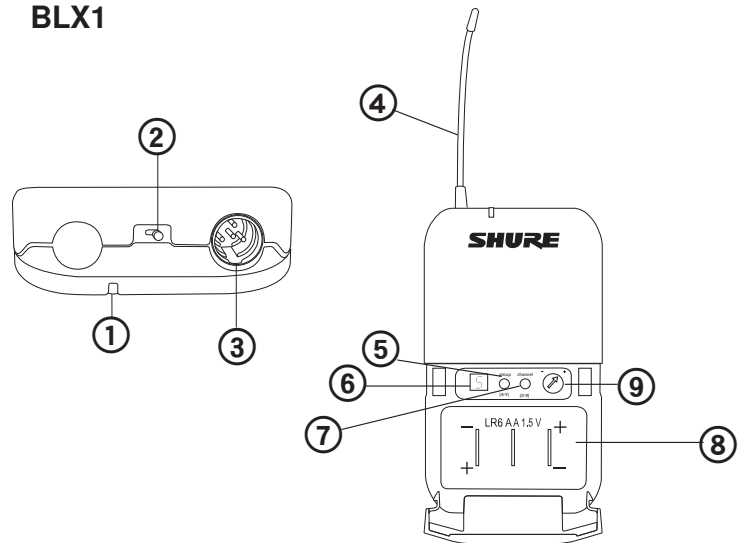
Indica la antena activa para la señal de diversidad.



BLX1

- ① **Indicador LED**
Muestra el estado de alimentación y baterías (vea la tabla).
- ② **Conmutador power**
Enciende y apaga la unidad.
- ③ **Jack de entrada de micrófono con 4 clavijas (conector TA4)**
- ④ **Antena**
- ⑤ **Botón group**
Cambia la selección de grupo.
- ⑥ **Pantalla LED**
Visualiza el ajuste de grupo y canal.
- ⑦ **Botón channel**
Cambia la selección de canal.
- ⑧ **Compartimiento de baterías**
- ⑨ **Ajuste de ganancia de audio**
Gire para aumentar o disminuir la ganancia del transmisor.

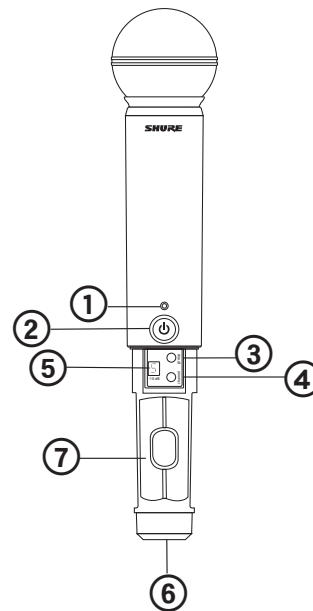
BLX1



BLX2

- ① **Indicador LED**
Muestra el estado de alimentación y baterías (vea la tabla).
- ② **Botón power**
Oprima para encender o apagar la unidad.
- ③ **Botón group**
Cambia la selección de grupo.
- ④ **Botón channel**
Cambia los ajustes de canal y de ganancia.
- ⑤ **Pantalla LED**
Visualiza el ajuste de grupo y canal.
- ⑥ **Tapa de identificación**
- ⑦ **Compartimiento de baterías**

BLX2

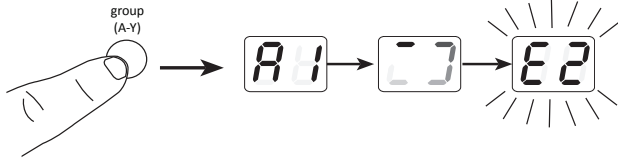


Indicadores LED del transmisor

Indicador LED	Estado
Verde	Listo
Rojo destellante rápido	Controles bloqueados
Rojo continuo	Batería descargada (resta menos de 1 hora*)
Destella rojo y se apaga	Baterías totalmente descargadas (cambie las baterías para encender el transmisor)

*Con baterías alcalinas solamente. Si se usan baterías recargables, el color rojo continuo significa que las baterías están totalmente descargadas.

Configuración de un sistema sencillo



Antes de empezar, apague todos los transmisores y encienda los equipos (otros micrófonos o sistemas de monitor personal) que pudieran causar interferencias durante la presentación.

1. Oprima y suelte el botón group en el receptor.

El receptor busca el grupo y canal más claros.

Nota: Para interrumpir el escaneo, pulse nuevamente el botón group.

2. Encienda el transmisor y cambie el grupo y canal de modo que coincidan con el receptor (vea Selección de grupo y canal del transmisor).

Después de configurar el sistema, efectúe una revisión de audio y ajuste la ganancia si es necesario.

Selección de grupo y canal del transmisor

Es necesario seleccionar manualmente el grupo y canal del transmisor de modo que coincidan con la selección del receptor.

Grupo (letra)

- Oprima y suelte el botón group en el transmisor para activar la pantalla. Oprima el botón group nuevamente; la pantalla destella.
- Mientras la pantalla destella, oprima el botón group nuevamente para avanzar al grupo deseado.

Canal (número)

Si es necesario cambiar el canal, siga el mismo procedimiento, pero empleando el botón channel en lugar del botón group.

Nota:

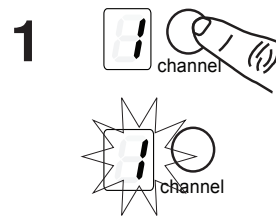
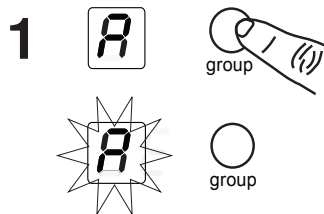
- Cuando el grupo y canal coinciden correctamente con el receptor, se iluminan las barras de RF y el LED de baterías en el receptor.
- Después de la configuración manual, el transmisor muestra de forma alternada la selección de grupo y canal por unos dos segundos.



group



channel



Configuración de sistemas múltiples

Hasta 12 sistemas pueden funcionar de modo simultáneo (depende de la banda de frecuencias y del entorno de RF).

Importante: Configure los sistemas uno por uno. Una vez que el receptor y el transmisor están sintonizados al mismo grupo y canal, deje el transmisor encendido. De lo contrario, los escaneos efectuados por los otros receptores no detectarán que ese canal está ocupado.

Encienda cualquier otro equipo que pueda causar interferencia durante la presentación de manera que sea detectado durante los escaneos de grupos y canales en los pasos siguientes.

Antes de iniciar la configuración del sistema, **encienda** todos los receptores y **apague** todos los transmisores.

Para el primer receptor:

1. Realice un escaneo de grupos para encontrar el grupo que tiene el mayor número de canales desocupados.
2. Encienda el primer transmisor y cambie los números de grupo y canal para que coincidan con el receptor.
3. Deje el transmisor encendido y continúe con los sistemas adicionales.

Nota: Si el grupo seleccionado no contiene suficientes canales disponibles, seleccione manualmente "d" al configurar sistemas más grandes.

Para cada receptor adicional:

1. Cambie manualmente el receptor para que coincida con el ajuste de grupo del primer receptor. Recuerde que cada vez que se cambie el número de grupo se efectúa un escaneo de canales automáticamente.
2. Encienda el transmisor y cambie los números de grupo y canal a fin de que coincidan con el receptor.
3. Deje el transmisor encendido y continúe con el sistema siguiente.
4. Una vez que se han configurado todos los receptores, efectúe una revisión de audio con todos los micrófonos.

Selección manual de grupo y canal del receptor

Podría ser necesario cambiar el grupo del receptor como parte de una configuración de sistemas múltiples.

Grupo (letra)

1. Mantenga oprimido el botón group en el receptor hasta que la pantalla empiece a destellar.
2. Mientras la pantalla destella, oprima el botón group nuevamente para avanzar al grupo siguiente.

Nota: Sólo se muestra el ajuste de grupo durante la configuración manual.

3. Una vez que se alcanza el grupo deseado, suelte el botón group. El receptor realiza automáticamente un escaneo de canales.

Canal (número)

Siempre utilice un canal seleccionado por el escaneo de canales. Sin embargo, si es necesario, el canal se puede definir manualmente. Siga los mismos pasos anteriores usando el botón channel en lugar del botón group.

Sugerencias para mejorar el rendimiento del sistema inalámbrico

Si encuentra interferencia o pérdidas de señal, intente lo siguiente:

- Seleccione un canal receptor diferente
- Reposicione el receptor de manera que no haya nada que obstruya la línea visual hacia el transmisor (incluyendo el público)
- Evite colocar el transmisor y el receptor en lugares en donde haya materiales metálicos o muy gruesos
- Mueva el receptor a la posición superior del rack de equipos
- Elimine las fuentes de interferencia inalámbrica cercanas, tales como teléfonos celulares, radios bidireccionales, computadoras, reproductores de sonido, dispositivos Wi-Fi y procesadores de señales digitales
- Cargue o reemplace la batería del transmisor
- Mantenga los transmisores separados a más de dos metros (6 pies)
- Mantenga el transmisor y el receptor separados a más de 5 metros (16 pies)
- Durante la prueba de sonido, marque los "puntos problemáticos" y pida a los presentadores o artistas que eviten dichas áreas

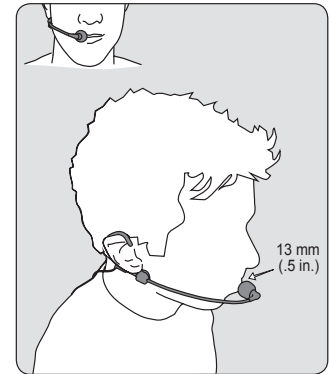
Cómo obtener un buen sonido

Colocación correcta de micrófonos

- Coloque el micrófono a menos de 30 cm (12 pulg) de la fuente sonora. Para un sonido más cálido con mayor presencia de bajos, acerque el micrófono.
- No cubra la rejilla con la mano.

Uso del micrófono de diadema

- Coloque el micrófono de diadema a 13 mm (1/2 pulg) del extremo de la boca.
- Coloque los micrófonos de corbata y de diadema de modo que su vestimenta, artículos de joyería u otros artículos no golpeen ni rocen contra el micrófono.



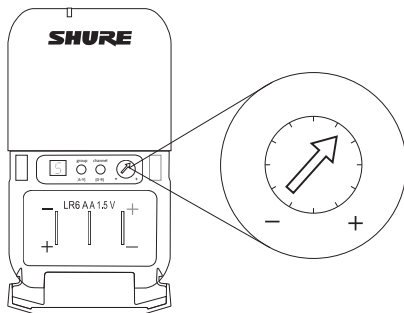
Ajuste de la ganancia

Observe el medidor de audio en la pantalla del receptor al ajustar la ganancia del transmisor. El indicador OL sólo debería iluminarse esporádicamente cuando se habla con voz fuerte o se toca el instrumento fuerte.

BLX1

Gire el ajuste de la ganancia de audio para aumentar (+) o disminuir (-) la ganancia hasta lograr el nivel deseado.

En el caso de instrumentos, ajuste la ganancia al mínimo. En el caso de micrófonos de corbata, aumente la ganancia según se desee.



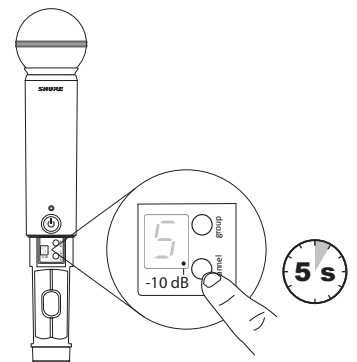
BLX2

El BLX2 tiene dos ajustes del nivel de ganancia:

- **Ajuste en fábrica**
- **-10 dB**

Use el ajuste por omisión en la mayoría de las situaciones. Si el indicador OL de audio del receptor aparece con frecuencia, fije el micrófono en -10 dB.

1. Para cambiar la ganancia a -10 dB, mantenga oprimido el botón channel hasta que aparezca un punto pequeño en la esquina inferior derecha de la pantalla del transmisor.
2. Para volver a ajustar la ganancia al nivel predeterminado, mantenga oprimido el botón channel hasta que desaparezca el punto.



Baterías

La vida útil anticipada para las baterías AA es de hasta 14 horas (la vida útil total depende del tipo y fabricante de las baterías).

Cuando el indicador LED se ilumina en rojo, esto significa que la batería está descargada y le restan aproximadamente 60 minutos de vida útil.

Con baterías alcalinas solamente. Si se usan baterías recargables, el color rojo continuo significa que las baterías están totalmente descargadas.

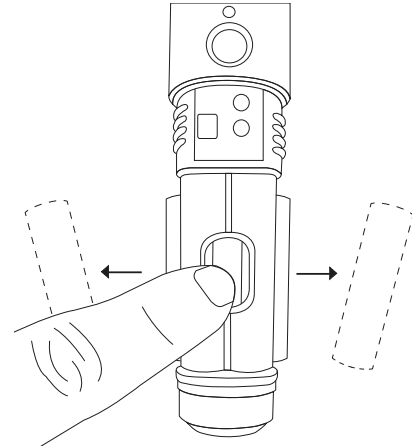
Para sacar las baterías del transmisor de mano, empújelas para sacarlas por la abertura del compartimiento de baterías del micrófono.



ADVERTENCIA: Si se sustituye la batería incorrectamente, se crea el riesgo de causar una explosión. Funciona sólo con baterías compatibles con dispositivos Shure.



ADVERTENCIA: Los conjuntos de baterías no deben exponerse al calor excesivo causado por la luz del sol, las llamas o condiciones similares.



Bloqueo y desbloqueo de controles

Bloquee los controles del sistema para evitar que se cambie accidentalmente alguna configuración o se apague la unidad.

Transmisor (bloqueo/desbloqueo)

Encienda el transmisor. Mantenga oprimido el botón **group** y luego oprima el botón **channe1** por aproximadamente 2 segundos. El indicador LED destella rápidamente en rojo cuando está bloqueado.

Receptor (bloqueo/desbloqueo)

Encienda el receptor. Oprima simultáneamente los botones **group** y **channe1** hasta que aparezca el icono de candado destellando en la esquina inferior izquierda de la pantalla, indicando que los controles están bloqueados. Repita para desbloquear los controles.

Apagado

Mantenga oprimido el botón **power** para apagar el BLX2 ó el BLX4R. Para apagar el BLX1, mueva el interruptor de alimentación a la posición OFF.

Retiro e instalación de tapas de identificación

El BLX2 tiene una tapa de identificación negra instalada en fábrica (los sistemas para voz dobles tienen una tapa gris adicional).

Para quitar: Retire la cubierta de la batería. Comprima los costados de la tapa y tire de la misma para quitarla.

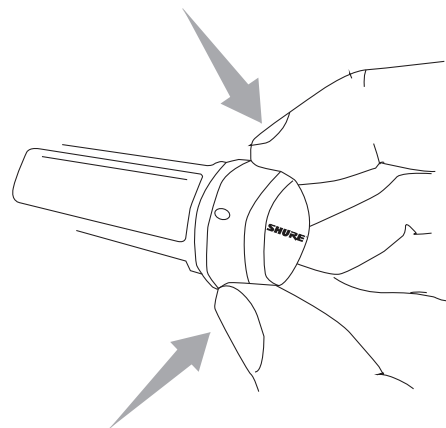
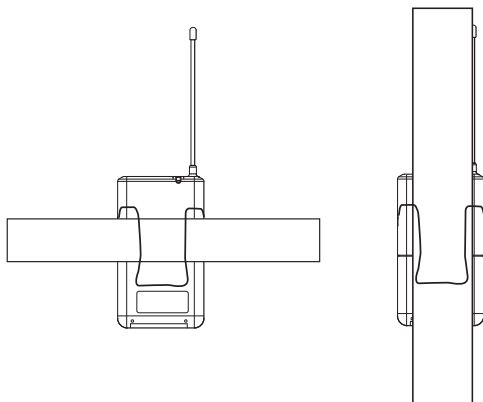
Para instalar: Alinee la tapa y engánchela en su sitio. Vuelva a colocar la cubierta de baterías.

Se ofrece como accesorio opcional un juego de tapas de identificación que contiene tapas de varios colores.

Uso del transmisor de cuerpo

Enganche el transmisor a un cinturón o deslice una correa de guitarra a través del gancho del transmisor, de la manera ilustrada.

Para obtener los mejores resultados, presione la correa contra la base del gancho.



Montaje de un receptor en rack

Use la tornillería de montaje provista para instalar el receptor en un rack estándar para equipo de audio de 19 pulg.

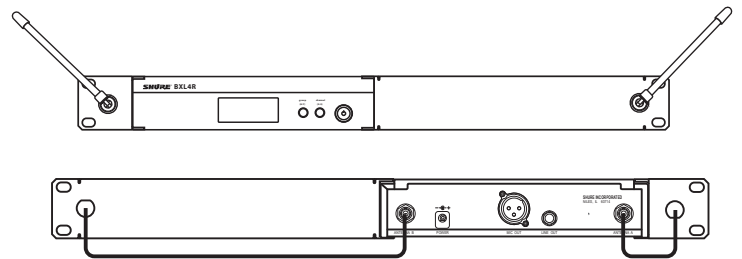
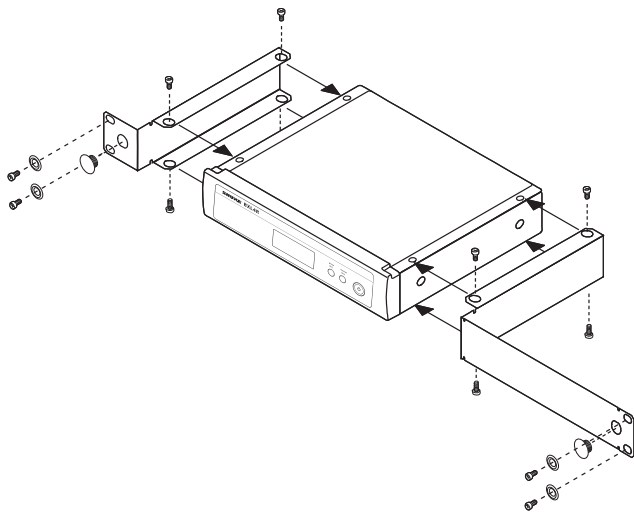
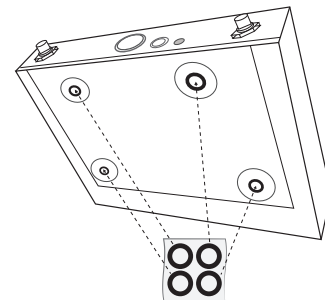


Diagrama de conexión de la antena



Localización de averías

Problema	Estado del indicador	Solución
No hay sonido o es débil	Barras de RF del receptor y LED de baterías iluminados	<ul style="list-style-type: none"> • Verifique todas las conexiones del sistema de sonido o ajuste la ganancia según sea necesario (vea Ajuste de ganancia) • Compruebe que el receptor esté conectado a la consola mezcladora/amplificador
	Barras de RF del receptor y LED de baterías apagados	<ul style="list-style-type: none"> • Encienda el transmisor • Asegúrese que las baterías están instaladas correctamente • Efectúe la configuración del transmisor (vea Preparación de un sistema sencillo) • Inserte baterías nuevas
	Pantalla del receptor apagada	<ul style="list-style-type: none"> • Asegúrese que el adaptador de CA esté bien enchufado en el tomacorriente. • Compruebe que el receptor esté encendido.
	El LED indicador del transmisor destella rojo	Sustituya las baterías del transmisor (vea Cambio de baterías).
Pérdida de señal o artefactos de audio	Barras de RF del receptor y LED de baterías destellando	<ul style="list-style-type: none"> • Cambie el receptor y el transmisor a un grupo y/o canal diferente. • Identifique las fuentes cercanas de interferencia de RF y apague o elimine dichas fuentes. • Reemplace las baterías del transmisor. • Verifique que el receptor y el transmisor estén colocados conforme a los parámetros del sistema • El sistema debe configurarse dentro del alcance recomendado y el receptor debe mantenerse alejado de las superficies metálicas. • El transmisor debe colocarse en trayectoria visual con respecto al receptor para obtener un sonido óptimo
Distorsión	El medidor de audio del receptor indica sobrecarga (OL)	Reduzca la ganancia del transmisor (vea Ajuste de ganancia).
Variaciones en la intensidad del sonido cuando se cambia a una fuente diferente	N/C	Ajuste la ganancia del transmisor según sea necesario (vea Ajuste de ganancia).
El receptor/transmisor no se apaga	El indicador LED destella rápidamente, se muestra el icono de candado en la pantalla del receptor	Vea Bloqueo y desbloqueo de controles.
El transmisor está fuera del alcance del receptor	La pantalla del receptor está atenuada al 50%	Acerque el transmisor al receptor

Especificaciones

Sistema

Alcance

91 m (300 pies) Línea de vista

Nota: El alcance real depende de los niveles de absorción, reflexión e interferencia de la señal de RF.

Respuesta de audiofrecuencia

50 a 15,000 Hz

Nota: Depende del tipo de micrófono

Distorsión armónica total

Ref. desviación de ± 33 kHz, tono de 1 kHz

0,5%, típico

Rango dinámico

100 dB, Ponderación A, típico

Temperatura de funcionamiento

-18°C (0°F) a 57°C (135°F)

Nota: Las características de la pila podrían limitar este rango.

Polaridad

Una presión positiva en el diafragma del micrófono (o un voltaje positivo aplicado a la punta del conector tipo audífono WA302) produce un voltaje positivo en la clavija 2 (con respecto a la clavija 3 de la salida de baja impedancia) y con respecto a la punta de la salida de alta impedancia con jack de 1/4 pulg.

BLX1

Nivel de entrada de audio

posición de ganancia	max	-16 dBV máximo
	min (0 dB)	+10 dBV máximo

Rango de ajuste de ganancia

26 dB

Impedancia de entrada

1 M Ω

Salida RF de transmisor

10 mW, típico

varía según la región

Dimensiones

110 mm X 64 mm X 21 mm Al x an x pr

Peso

75 g (2,6 oz), sin pilas

Caja

Plástico ABS moldeado

Requisitos de alimentación

2 LR6 Baterías AA, 1,5 V, alcalina

Duración de la pila

hasta 14 horas (alcalina)

BLX2

Nivel de entrada de audio

posición de ganancia	0dB	-20 dBV máximo
	-10dB	-10 dBV máximo

Rango de ajuste de ganancia

10 dB

Salida RF de transmisor

10 mW, típico

varía según la región

Dimensiones

224 mm X 53 mm L x Diám.

Peso

218 g (7,7 oz.) (sin pilas)

Caja

Plástico ABS moldeado

Requisitos de alimentación

2 LR6 Baterías AA, 1,5 V, alcalina

Duración de la pila

hasta 14 horas (alcalina)

BLX4R

Impedancia de salida

Conector XLR	200 Ω
Conector de 6,35 mm (1/4 pulg)	50 Ω

Nivel de salida de audio

Ref. desviación de ± 33 kHz, tono de 1 kHz

Conector XLR	-20.5 dBV (en carga de 100 k Ω)
Conector de 6,35 mm (1/4 pulg)	-13 dBV (en carga de 100 k Ω)

Sensibilidad de RF

-105 dBm para 12 dB SINAD, típico

Rechazo de imágenes

>50 dB, típico

Dimensiones

50 mm X 198 mm X 163 mm Al x an x pr

Peso

sin antenas

998 g (2,2 lb.)

Caja

Plástico ABS moldeado, acero

Requisitos de alimentación

12-15 VCC @ 260 mA, suministrado por una fuente de alimentación externa (punta positiva)

Certificaciones

Este aparato digital categoría B cumple la norma canadiense ICES-003. Cet appareil numérique de la classe B est conforme à la norme NMB-003 du Canada.

Cumple los requisitos de las siguientes normas: EN 300 422 Partes 1 y 2, EN 301 489 Partes 1 y 9, EN60065.

Cumple los requisitos de las siguientes directrices europeas:

- Directriz R&TTE 99/5/EC
- Directriz WEEE 2002/96/EC, según enmienda 2008/34/EC
- Directriz RoHS 2002/95/EC, según enmienda 2008/35/EC

Nota: Se recomienda respetar las directrices de reciclado de la región relativas a desechos electrónicos y de baterías

Aprobado bajo la provisión de la declaración de homologación (DoC), Parte 15 de las normas de la FCC.

Certificado en Canadá por la IC bajo las normas RSS-123 y RSS-102.

Homologado según la Parte 74 de las normas de la FCC.

Certificado en Canadá por la IC bajo las normas RSS-123 y RSS-102.

IDENT. FCC: DD4BLX1A, DD4BLX1B, DD4BLX1C, DD4BLX1D; DD4BLX2A, DD4BLX2B, DD4BLX2C, DD4BLX2D. **IC:** 616A-BLX1A, 616A-BLX1B, 616A-BLX1C, 616A-BLX1D; 616A-BLX2A, 616A-BLX2B, 616A-BLX2C, 616A-BLX2D

Este dispositivo cumple las normas RSS de excepción de licencia de Industry Canada. El uso de este dispositivo está sujeto a las dos condiciones siguientes: (1) no se permite que este dispositivo cause interferencias, y (2) este dispositivo deberá aceptar cualquier interferencia, incluso la que pudiera causar su mal funcionamiento.

Le présent appareil est conforme aux CNR d'Industrie Canada applicables aux appareils radio exempts de licence. L'exploitation est autorisée aux deux conditions suivantes : (1) l'appareil ne doit pas produire de brouillage, et (2) l'utilisateur de l'appareil doit accepter tout brouillage radioélectrique subi, même si le brouillage est susceptible d'en compromettre le fonctionnement.

La declaración de homologación de CE puede obtenerse de Shure Incorporated o de cualquiera de sus representantes europeos. Para información de contacto, por favor visite www.shure.com

La declaración de homologación de CE se puede obtener en: www.shure.com/europe/compliance

Representante europeo autorizado:

Shure Europe GmbH

Casa matriz en Europa, Medio Oriente y Africa

Departamento: Aprobación para región de EMEA

Jakob-Dieffenbacher-Str. 12

75031 Eppingen, Alemania

Teléfono: 49-7262-92 49 0

Fax: 49-7262-92 49 11 4

Correo electrónico: EMEAsupport@shure.de

INFORMACION DE LICENCIA

Licencia de uso: Se puede requerir una licencia ministerial para utilizar este equipo en algunas áreas. Consulte a la autoridad nacional para posibles requisitos. Los cambios o modificaciones que no tengan la aprobación expresa de Shure Incorporated podrían anular su autoridad para usar el equipo. La obtención de licencias para los equipos de micrófonos inalámbricos Shure es responsabilidad del usuario, y la posibilidad de obtenerlas depende de la clasificación del usuario y el uso que va a hacer del equipo, así como de la frecuencia seleccionada. Shure recomienda enfáticamente que el usuario se ponga en contacto con las autoridades de telecomunicaciones correspondientes respecto a la obtención de licencias antes de seleccionar y solicitar frecuencias.

Información para el usuario

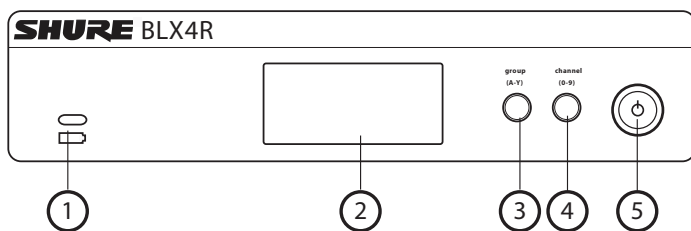
Este equipo ha sido probado y hallado en cumplimiento con los límites establecidos para un dispositivo digital categoría B, según la Parte 15 de las normas de la FCC. Estos límites han sido diseñados para proporcionar una protección razonable contra las interferencias perjudiciales en instalaciones residenciales. Este equipo genera, utiliza y puede irradiar energía de radiofrecuencia y, si no se instala y utiliza de acuerdo con las instrucciones, puede causar interferencias perjudiciales a las comunicaciones de radio. Sin embargo, no se garantiza que no ocurrirán interferencias en una instalación particular. Si este equipo causara interferencias perjudiciales a la recepción de radio o televisión, que se puede determinar apagando y encendiendo el equipo, se recomienda tratar de corregir la interferencia realizando una de las siguientes acciones:

- Cambie la orientación o la ubicación de la antena receptora.
- Aumente la distancia entre el equipo y el receptor.
- Conecte el equipo a un tomacorriente de un circuito diferente al que está conectado el receptor.
- Consulte al concesionario o a un técnico de radio/TV con experiencia para recibir ayuda.

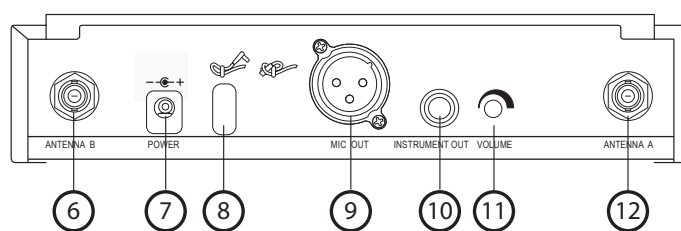
Nota: Las pruebas de cumplimiento de las normas EMC suponen el uso de tipos de cables suministrados y recomendados. El uso de otros tipos de cables puede degradar el rendimiento EMC.

Los cambios o modificaciones que no tengan la aprobación expresa del fabricante podrían anular su autoridad para usar el equipo.

Pannello anteriore



Pannello posteriore



① LED della pila del trasmettitore

- Verde = autonomia maggiore di 1 ora
- Rosso = autonomia minore di 1 ora

② Display LCD

Visualizza le impostazioni del ricevitore e del trasmettitore.

③ Pulsante group

- Scansione: premete e rilasciate il pulsante group per trovare un gruppo e un canale disponibili
- Manuale: tenete premuto il pulsante group per selezionare un gruppo.

④ Pulsante channel

- Scansione: premete e rilasciate il pulsante channel per trovare un canale disponibile
- Manuale: tenete premuto il pulsante channel per selezionare un canale.

⑤ Pulsante di alimentazione

Consente di accendere/spegnere il ricevitore.

⑥ Connettore per antenna B

Connettore BNC per antenna B.

⑦ Jack di alimentazione c.c.

Per l'alimentazione c.c. esterna (da 12 a 15 V c.c.).

⑧ Anello pressacavo per cavo di alimentazione

Fissa il cavo di alimentazione al ricevitore.

⑨ Jack di uscita audio XLR microfono

Fornisce l'uscita audio a livello microfonico.

⑩ Jack di uscita audio strumento

Fornisce l'uscita audio a livello di strumento.

⑪ Controllo del volume

Utilizzate un cacciavite per regolare il livello di uscita.

⑫ Connettore per antenna A

Connettore BNC per antenna A.

Display LCD del ricevitore

① Canale TV

Il canale TV corrispondente alla frequenza selezionata.

② Blocco del ricevitore

Indica l'attivazione del blocco dei comandi e dell'alimentazione.

③ Group

Visualizza il gruppo selezionato.

④ Channel

Visualizza il canale selezionato.

⑤ Intensità del segnale RF

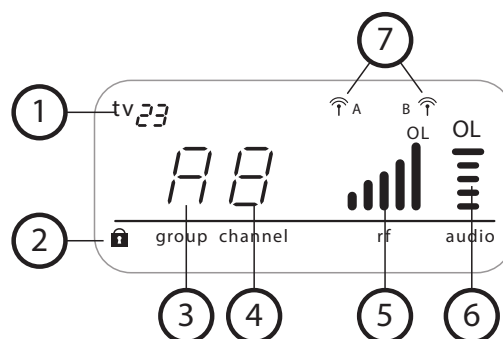
Il numero di barre corrisponde all'intensità del segnale RF. OL indica un sovraccarico del segnale.

⑥ Indicatore audio

Il numero delle barre indica il livello del segnale audio. OL indica la limitazione del segnale.

⑦ Indicatore di antenna attiva

Indica che l'antenna è attiva per il segnale di diversità.

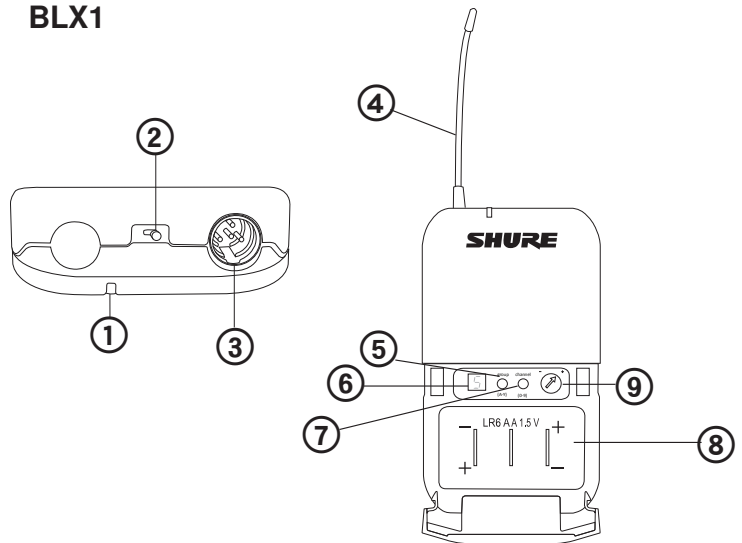


Trasmettitori

BLX1

- ① **Indicatore a LED**
Visualizza lo stato di alimentazione e batteria (vedi tabella).
- ② **Interruttore power**
Consente di accendere e spegnere l'unità.
- ③ **Connettore di ingresso a 4 pin per microfono (connettore TA4)**
- ④ **Antenna**
- ⑤ **Pulsante group**
Consente di modificare l'impostazione di gruppo.
- ⑥ **Display a LED**
Visualizza le impostazioni di gruppo e canale.
- ⑦ **Pulsante channel**
Consente di modificare l'impostazione del canale.
- ⑧ **Vano pile**
- ⑨ **Regolazione del guadagno audio**
Ruotate per aumentare o diminuire il guadagno del trasmettitore.

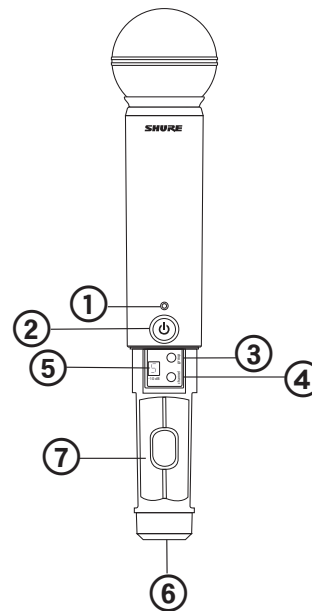
BLX1



BLX2

- ① **Indicatore a LED**
Visualizza lo stato di alimentazione e batteria (vedi tabella).
- ② **Pulsante power**
Premete per accendere e spegnere l'unità.
- ③ **Pulsante group**
Consente di modificare l'impostazione di gruppo.
- ④ **Pulsante channel**
Consente di modificare l'impostazione del canale e del guadagno.
- ⑤ **Display a LED**
Visualizza le impostazioni di gruppo e canale.
- ⑥ **Cappuccio di identificazione**
- ⑦ **Vano pile**

BLX2

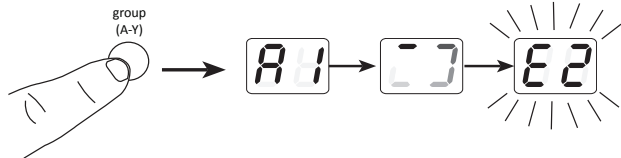


Indicatori LED del trasmettitore

Indicatore LED	Stato
Verde	Ready
Rosso lampeggiante veloce	Comandi bloccati
Rosso fisso	Bassa carica della pila (autonomia minore di 1 ora*)
Rosso lampeggiante e spegnimento	Pile esaurite (per accendere il trasmettitore, sostituite le pile)

*Solo per le pile alcaline. Per le pile ricaricabili, rosso fisso significa che le pile sono esaurite.

Messa a punto di un singolo sistema



Prima di iniziare, spegnete tutti i trasmettitori e accendete tutti gli apparecchi (altri microfoni o sistemi di monitoraggio personale) che potrebbero causare interferenze durante lo spettacolo.

1. Premete e rilasciate il pulsante group sul ricevitore.

Il ricevitore cerca il gruppo e il canale più chiari.

Nota: per interrompere la ricerca, premete nuovamente il pulsante group.

2. Accendete il trasmettitore e cambiate il gruppo e il canale per farli corrispondere all'impostazione del ricevitore (vedi Impostazione di gruppo e canale del trasmettitore).

Dopo aver impostato il sistema, eseguite un controllo audio e regolate il guadagno se necessario.

Impostazione di gruppo e canale del trasmettitore

Il gruppo e il canale del trasmettitore devono essere impostati manualmente per corrispondere al ricevitore.

Gruppo (lettera)

1. Premete e rilasciate il pulsante group sul trasmettitore per attivare il display. Premete nuovamente il pulsante group; il display lampeggia.
2. Mentre il display lampeggia, premete ancora il pulsante group per passare all'impostazione del gruppo desiderata.

Canale (numero)

Se è necessario cambiare il canale, eseguite la stessa procedura utilizzando il pulsante channel anziché il pulsante group.

Nota:

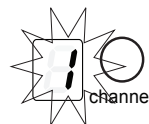
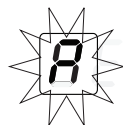
- Quando gruppo e canale corrispondono correttamente al ricevitore, le barre RF ed il LED della pila situati sul ricevitore si illuminano.
- Dopo l'impostazione manuale, il trasmettitore visualizza alternativamente per circa due secondi l'impostazione di gruppo e canale.



group



channel



Messa a punto di più sistemi

È possibile il funzionamento contemporaneo di un massimo di 12 sistemi (in base all'ambiente RF e alla banda disponibile).

Importante: impostate un sistema alla volta. Dopo che un trasmettitore ed un ricevitore sono stati sintonizzati sullo stesso gruppo e canale, lasciate acceso il trasmettitore. In caso contrario, le ricerche degli altri ricevitori non rileveranno il canale come occupato.

Accendete qualsiasi altro apparecchio digitale che potrebbe causare interferenze durante lo spettacolo, in modo che possa essere riconosciuto durante le ricerche di gruppo e canale, procedendo come segue.

Prima di iniziare l'impostazione del sistema, **accendete** tutti i ricevitori e **spegnete** tutti i trasmettitori.

Sul primo ricevitore:

1. Eseguite la ricerca di un gruppo per individuare il gruppo con i canali più liberi.
2. Accendete il primo trasmettitore e cambiate il gruppo ed il canale per corrispondere all'impostazione del ricevitore.
3. Lasciate acceso il trasmettitore e proseguite con i sistemi aggiuntivi.

Nota: se il gruppo selezionato non contiene un numero sufficiente di canali disponibili, quando impostate sistemi più ampi selezionate manualmente il gruppo "d".

Per ciascun ricevitore aggiuntivo:

1. Modificate manualmente il ricevitore in modo da corrispondere all'impostazione del gruppo del primo ricevitore. Ricordate che ogni volta che viene modificata l'impostazione del gruppo, viene effettuata automaticamente una ricerca del canale.
2. Accendete il trasmettitore e cambiate il gruppo e il canale per corrispondere all'impostazione del ricevitore.
3. Lasciate acceso il trasmettitore e proseguite con il sistema successivo.
4. Dopo aver impostato tutti i ricevitori, eseguite un controllo audio su tutti i microfoni.

Impostazione manuale del gruppo e del canale del ricevitore

Durante un'impostazione di sistemi multipli può essere necessario modificare il gruppo del ricevitore.

Gruppo (lettera)

1. Tenete premuto il pulsante group del ricevitore finché il display non inizia a lampeggiare.
2. Mentre il display lampeggia, premete ancora il pulsante group per passare al gruppo successivo.

Nota: durante l'impostazione manuale, viene visualizzata soltanto l'impostazione del gruppo.

3. Quando raggiungete il gruppo desiderato, rilasciate il pulsante group. Il ricevitore esegue automaticamente una ricerca del canale.

Canale (numero)

Utilizzate sempre un canale selezionato da una ricerca del canale. Se necessario, potete comunque impostare manualmente il canale. Seguite le procedure sopra descritte, utilizzando il pulsante channel anziché group.

Indicazioni per migliorare le prestazioni del sistema senza fili

In presenza di interferenze o perdite di segnale, provate a seguire le seguenti indicazioni:

- Scegliete un diverso canale nel ricevitore
- Riposizionate il ricevitore in modo che non vi siano ostacoli (pubblico incluso) sulla linea ottica verso il trasmettitore
- Non collocate né il trasmettitore né il ricevitore in prossimità di oggetti metallici o densi
- Spostate il ricevitore nella parte superiore del rack per apparecchi
- Rimuovete le sorgenti vicine di interferenza tra i dispositivi radiomicrofonici, quali telefoni cellulari, walkie-talkie, computer, riproduttori digitali, dispositivi Wi-Fi e processori di segnali digitali
- Caricate o sostituite la pila del trasmettitore
- Tenete i trasmettitori a oltre due metri uno dall'altro
- Tenete trasmettitore e ricevitore a oltre 5 metri uno dall'altro
- Durante il controllo del suono, contrassegnate le zone problematiche e chiedete a presentatori o esecutori di evitarle

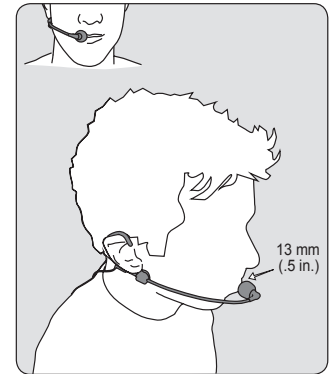
Come ottenere un audio soddisfacente

Posizionamento corretto del microfono

- Tenete il microfono a 30 cm dalla sorgente sonora. Per un suono più caldo con una maggior presenza di bassi, spostate il microfono più vicino.
- Non coprite la griglia con la mano.

Posizionamento del microfono con supporto attorno alla testa

- Tenete il microfono con supporto attorno alla testa a 13 mm dall'angolo della bocca.
- Posizionate i microfoni lavalier e con supporto attorno alla testa in modo da evitare l'urto o lo sfregamento con abiti, gioielli o altro.



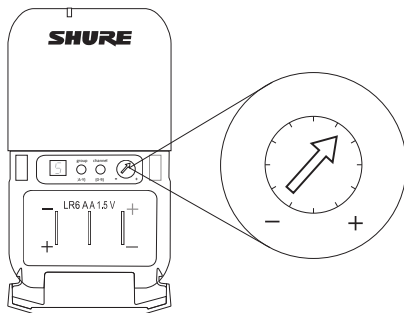
Regolazione del guadagno

Controllate l'indicatore dell'audio sul display del ricevitore durante l'impostazione del guadagno del trasmettitore. L'indicatore OL si deve accendere solo raramente, quando parlate ad alta voce o suonate lo strumento ad alto volume.

BLX1

Girate il comando di regolazione del guadagno audio per aumentare (+) o diminuire (-) il guadagno fino a raggiungere il livello desiderato.

Per gli strumenti, impostate il guadagno al minimo. Per i microfoni lavalier, aumentate il guadagno in base alle esigenze.



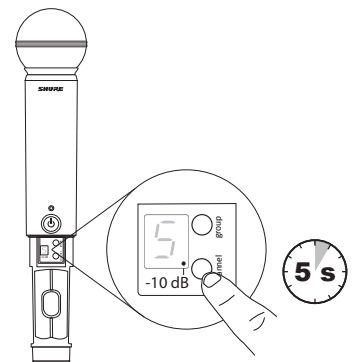
BLX2

Il sistema BLX2 offre due impostazioni di livello del guadagno:

- **Default**
- **-10 dB**

Utilizzate l'impostazione predefinita per la maggior parte delle situazioni. Se l'indicatore audio OL viene visualizzato spesso sul ricevitore, impostate il microfono a -10 dB.

1. Per impostare il guadagno su -10 dB, tenete premuto il pulsante channel1 finché non compare un punto nell'angolo inferiore destro del display del trasmettitore.
2. Per riportare il guadagno al valore predefinito, tenete premuto il pulsante channel1 finché non scompare il punto.



Pile

La durata massima prevista delle pile alcaline AA è di 14 ore (la durata totale delle pile varia in funzione del tipo e del produttore della pila).

Quando l'indicatore LED diventa rosso, indica "pila quasi scarica", che di norma significa meno di 60 minuti circa di autonomia.

Solo per le pile alcaline. Per le pile ricaricabili, rosso fisso significa che le pile sono esaurite.

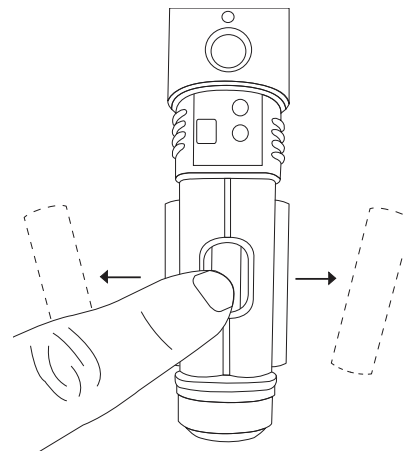
Per togliere le pile dal trasmettitore palmare, estraetele attraverso l'apertura nello scomparto pile del microfono.



AVVERTENZA: pericolo di esplosione in caso di errato posizionamento della pila. Da utilizzare esclusivamente con pile compatibili Shure.



AVVERTENZA: le pile non devono essere esposte a calore eccessivo (luce del sole diretta, fuoco o simili).



Bloccaggio e sbloccaggio dei comandi

Bloccate i comandi del sistema per prevenire modifiche accidentali alle impostazioni o lo spegnimento fortuito del sistema.

Trasmettitore (bloccaggio/sbloccaggio)

Accendete il trasmettitore. Tenete premuto il pulsante group, quindi tenete premuto il pulsante channe1 per circa 2 secondi. L'indicatore a LED lampeggia rapidamente in rosso se bloccato.

Ricevitore (bloccaggio/sbloccaggio)

Accendete il ricevitore. Tenete premuti contemporaneamente i pulsanti group e channe1 finché non appare l'icona lampeggiante di blocco nell'angolo inferiore sinistro del display, ad indicare che i comandi sono bloccati. Ripetete la procedura per sbloccare i comandi.

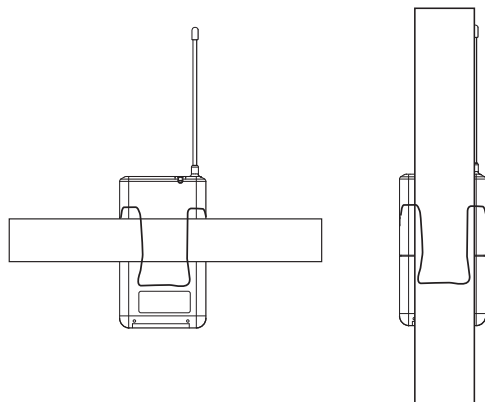
Spegnimento

Tenete premuto il pulsante power per spegnere il sistema BLX2 o BLX4R. Per spegnere l'unità BLX1, portate l'interruttore su OFF.

Posizionamento del trasmettitore Body-pack

Agganciate il trasmettitore a una cintura o infilate una cinghia da chitarra nel fermaglio del trasmettitore, come illustrato.

Per ottenere i migliori risultati, premete la cintura contro la base del fermaglio.



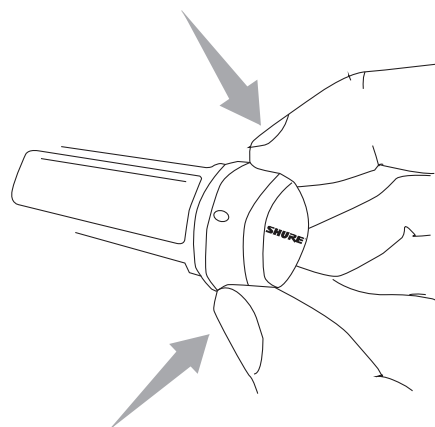
Rimozione e installazione dei cappucci di identificazione

Il sistema BLX2 è dotato di un cappuccio di identificazione nero installato in fabbrica (i sistemi vocali doppi sono dotati di un cappuccio grigio aggiuntivo).

Rimozione: rimuovete il coperchio della pila. Comprimate i lati ed estraete il cappuccio.

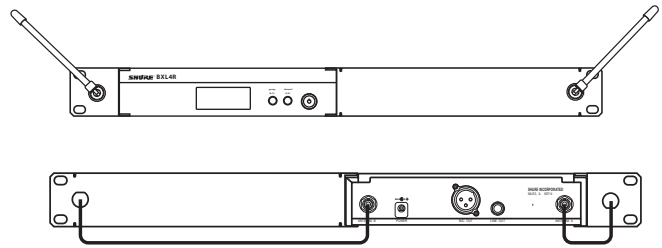
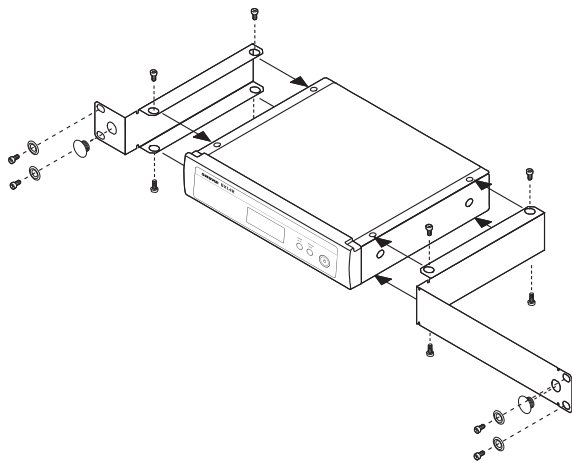
Installazione: allineate il cappuccio e fate scattare in posizione. Riposizionate il coperchio dello scomparto.

Un kit di cappucci di identificazione contenente cappucci colorati assortiti è disponibile come accessorio opzionale.

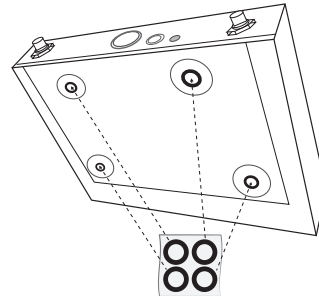


Montaggio a rack di un ricevitore

Servitevi della viteria fornita per il montaggio del ricevitore su un rack da 19" standard per apparecchi audio.



Schema di collegamento dell'antenna



Risoluzione dei problemi

Problema	Stato dell'indicatore	Soluzione
Nessun suono o suono debole	Barre RF e LED della pila sul ricevitore illuminati	<ul style="list-style-type: none"> • Verificate tutti i collegamenti dell'impianto acustico o regolate il guadagno in base alle esigenze (vedi Regolazione del guadagno) • Verificate che il ricevitore sia connesso al mixer/all'amplificatore
	Barre RF e LED della pila sul ricevitore spenti	<ul style="list-style-type: none"> • Accendete il trasmettitore. • Accertatevi che le pile siano installate correttamente • Eseguite la configurazione del trasmettitore (vedi Installazione di un singolo sistema). • Inserite pile nuove.
	Schermo del ricevitore spento	<ul style="list-style-type: none"> • Accertatevi che il convertitore di corrente alternata sia ben collegato alla presa di corrente. • Assicuratevi che il ricevitore sia acceso.
	LED indicatore del trasmettitore lampeggiante in rosso	Sostituire le pile del trasmettitore (vedi Sostituzione delle pile).
Artefatti o perdite del segnale audio	Barre RF e LED della pila sul ricevitore lampeggianti	<ul style="list-style-type: none"> • Sintonizzate il ricevitore e il trasmettitore su un gruppo e/o un canale diverso. • Individuate sorgenti di interferenze RF vicine e spegnete o eliminatele. • Sostituire le pile del trasmettitore. • Verificate che trasmettitore e ricevitore siano posizionati entro i parametri di sistema • Il sistema deve essere impostato entro la gamma consigliata e il ricevitore deve essere lontano da superfici metalliche. • Per un audio ottimale, il trasmettitore deve trovarsi in linea di visuale con il ricevitore.
Distorsione	L'indicatore audio del ricevitore indica sovraccarico (OL)	Riducete il guadagno del trasmettitore (vedi Regolazione del guadagno).
Variazioni del livello audio durante il passaggio a sorgenti diverse	N/D	Regolate il guadagno del trasmettitore secondo necessità (vedi Regolazione del guadagno).
Mancato spegnimento del ricevitore/trasmettitore	Indicatore LED lampeggiante rapidamente, icona di blocco visualizzata sul display del ricevitore	Vedi Bloccaggio e sbloccaggio dei comandi.
Trasmettitore fuori dalla portata del ricevitore	Display del ricevitore attenuato del 50%	Avvicinate il trasmettitore al ricevitore.

Dati tecnici

Sistema

Portata di esercizio

91 m (300 piedi) Linea ottica

Nota: la portata effettiva dipende dall'attenuazione e dalle riflessioni del segnale a radiofrequenza e dall'interferenza che esso subisce.

Risposta audio in frequenza

50 - 15,000 Hz

Nota: a seconda del tipo di microfono

Distorsione armonica totale (THD)

Rif. ± 33 kHz di deviazione con tono ad 1 kHz

0,5%, tipico

Gamma dinamica

100 dB, ponderazione A, tipico

Temperatura di funzionamento

-18°C (0°F) - 57°C (135°F)

Nota: le caratteristiche della pila possono limitare questo campo.

Polarità

Una pressione positiva sul diaframma del microfono (oppure una tensione positiva applicata alla punta del jack del WA302) produce una tensione positiva sul piedino 2 (rispetto al piedino 3 dell'uscita a bassa impedenza) e sulla punta del jack dell'uscita da 1/4" ad alta impedenza.

BLX1

Livello di ingresso audio

posizione guadagno	max	-16 dBV massimo
	min (0 dB)	+10 dBV massimo

Campo di regolazione del guadagno

26 dB

Impedenza di ingresso

1 M Ω

Uscita RF del trasmettitore

10 mW, tipico

varia in base alla regione

Dimensioni

110 mm X 64 mm X 21 mm A x L x P

Peso

75 g (2,6 once), senza batteria

Alloggiamento

ABS stampato

Alimentazione

2 LR6 Pile AA, 1,5 V, alcalina

Durata delle pile

fino a 14 ore (alcalina)

BLX2

Livello di ingresso audio

posizione guadagno	0dB	-20 dBV massimo
	-10dB	-10 dBV massimo

Campo di regolazione del guadagno

10 dB

Uscita RF del trasmettitore

10 mW, tipico

varia in base alla regione

Dimensioni

224 mm X 53 mm L x Diam.

Peso

218 g (7,7 oz.) (senza batteria)

Alloggiamento

ABS stampato

Alimentazione

2 LR6 Pile AA, 1,5 V, alcalina

Durata delle pile

fino a 14 ore (alcalina)

BLX4R

Impedenza di uscita

connettore XLR	200 Ω
connettore da 6,35 mm (1/4 di pollice)	50 Ω

Livello dell'uscita audio

Rif. ± 33 kHz di deviazione con tono ad 1 kHz

connettore XLR	-20.5 dBV (in carico da 100 k Ω)
connettore da 6,35 mm (1/4 di pollice)	-13 dBV (in carico da 100 k Ω)

Sensibilità RF

-105 dBm per 12 dB SINAD, tipico

Reiezione della frequenza immagine

>50 dB, tipico

Dimensioni

50 mm X 198 mm X 163 mm A x L x P

Peso

senza antenne

998 g (2,2 lb.)

Alloggiamento

ABS stampato, acciaio

Alimentazione

12-15 V c.c. @ 260 mA, applicata da un alimentatore esterno (punta positiva)

Omologazioni

Questo apparato digitale di Classe B è conforme alle norme canadesi ICES-003. Cet appareil numérique de la classe B est conforme à la norme NMB-003 du Canada.

Conformità ai requisiti delle seguenti norme: EN 300 422 Parti 1 e 2, EN 301 489 Parti 1 e 9, EN60065.

Conformità ai requisiti essenziali specificati nelle seguenti Direttive dell'Unione Europea:

- Direttiva 99/5/CE R&TTE (Radio Equipment & Telecommunications Terminal Equipment, direttiva europea riguardante le apparecchiature radio e le apparecchiature terminali di telecomunicazione)
- direttiva WEEE 2002/96/CE, come modificata dalla 2008/34/CE
- direttiva RoHS 2002/95/CE, come modificata dalla 2008/35/CE

Nota: per lo smaltimento di pile e apparecchiature elettroniche, seguite il programma di riciclo dell'area di appartenenza

Omologazione in base alla clausola della Dichiarazione di conformità della FCC Parte 15.

Omologazione della IC in Canada a norma RSS-123 ed RSS-102.

Omologazione a norma FCC Parte 74.

Omologazione della IC in Canada a norma RSS-123 ed RSS-102.

ID FCC: DD4BLX1A, DD4BLX1B, DD4BLX1C, DD4BLX1D; DD4BLX2A, DD4BLX2B, DD4BLX2C, DD4BLX2D. **IC:** 616A-BLX1A, 616A-BLX1B, 616A-BLX1C, 616A-BLX1D; 616A-BLX2A, 616A-BLX2B, 616A-BLX2C, 616A-BLX2D

Questo dispositivo è conforme alla norma RSS esonerata dal pagamento di imposte della IC in Canada. Il funzionamento di questa apparecchiatura dipende dalle seguenti due condizioni: (1) questo apparecchio non deve causare interferenza; (2) questo apparecchio deve accettare qualsiasi interferenza, comprese eventuali interferenze che possano causare un funzionamento indesiderato.

Le présent appareil est conforme aux CNR d'Industrie Canada applicables aux appareils radio exempts de licence. L'exploitation est autorisée aux deux conditions suivantes: (1) l'appareil ne doit pas produire de brouillage, et (2) l'utilisateur de l'appareil doit accepter tout brouillage radioélectrique subi, même si le brouillage est susceptible d'en compromettre le fonctionnement.

La Dichiarazione di conformità CE può essere ottenuta da Shure Incorporated o da uno qualsiasi dei suoi rappresentanti europei. Per informazioni sui contatti, visitate il sito www.shure.com

La Dichiarazione di conformità CE può essere ottenuta da: www.shure.com/europe/compliance

Rappresentante europeo autorizzato:

Shure Europe GmbH

Sede per Europa, Medio Oriente e Africa

Department: EMEA Approval

Jakob-Dieffenbacher-Str. 12

75031 Eppingen, Germania

Telefono: 49-7262-92 49 0

Fax: 49-7262-92 49 11 4

E-mail: EMEAsupport@shure.de

INFORMAZIONI SULLA CONCESSIONE DI LICENZA

Concessione della licenza all'uso: per usare questo apparecchio, in determinate aree può essere necessaria una licenza ministeriale. Per i possibili requisiti, rivolgetevi alle autorità competenti. Eventuali modifiche di qualsiasi tipo non espressamente autorizzate dalla Shure Incorporated possono annullare il permesso di utilizzo di questo apparecchio. Chi usa l'apparecchio radiomicrofonico Shure ha la responsabilità di procurarsi la licenza adatta al suo impiego; la concessione di tale licenza dipende dalla classificazione dell'operatore, dall'applicazione e dalla frequenza selezionata. La Shure suggerisce vivamente di rivolgersi alle autorità competenti per le telecomunicazioni riguardo alla concessione della licenza adeguata, e prima di scegliere e ordinare frequenze.

Avviso per gli utenti

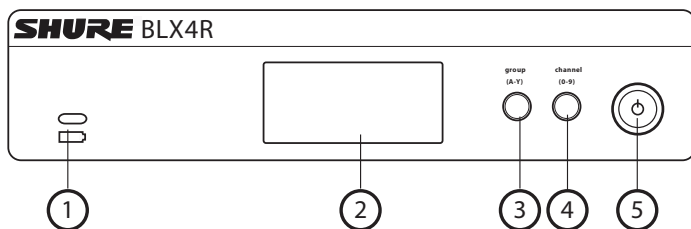
in base alle prove su di esso eseguite, si è determinata la conformità ai limiti relativi ai dispositivi digitali di Classe B, secondo la Parte 15 delle norme FCC. Tali limiti sono stati concepiti per fornire una protezione adeguata da interferenze pericolose in ambiente domestico. Questo apparecchio genera, utilizza e può irradiare energia a radiofrequenza e, se non installato ed utilizzato secondo le istruzioni, può causare interferenze dannose per le comunicazioni radio. Tuttavia, non esiste alcuna garanzia che, in una specifica installazione, non si verificheranno interferenze. Se questo apparecchio causasse interferenze dannose per la ricezione dei segnali radio o televisivi, determinabili spegnendolo e riaccendendolo, si consiglia di tentare di rimediare all'interferenza tramite uno o più dei seguenti metodi:

- cambiate l'orientamento dell'antenna ricevente o spostatela;
- aumentate la distanza tra l'apparecchio ed il ricevitore;
- collegate l'apparecchio ad una presa inserita in un circuito diverso da quello a cui è collegato il ricevitore;
- rivolgetevi al rivenditore o ad un tecnico radio/TV qualificato.

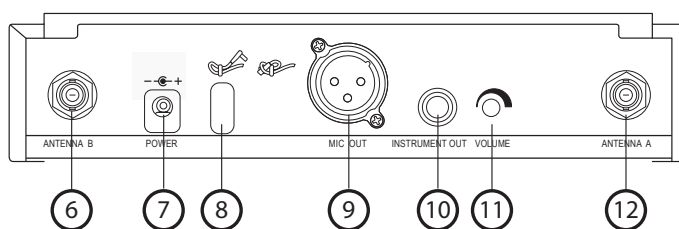
Nota: la prova di conformità ai requisiti relativi alla compatibilità elettromagnetica è basata sull'uso dei cavi in dotazione e consigliati. Utilizzando altri tipi di cavi si possono compromettere le prestazioni relative alla compatibilità elettromagnetica.

Eventuali modifiche di qualsiasi tipo non espressamente autorizzate dal produttore possono annullare il permesso di utilizzo di questo apparecchio.

Передняя панель



Задняя панель



1 Светодиод батарейки передатчика

- Зеленый — ресурс больше 1 часа
- Красный — ресурс меньше 1 часа

2 ЖК дисплей

Вывод настроек приемника и передатчика.

3 Кнопка group.

- Сканирование: для поиска свободной группы и канала нажмите и отпустите кнопку.
- Выбор вручную: для выбора группы нажмите и удерживайте кнопку.

4 Кнопка channel.

- Сканирование: для поиска открытого канала нажмите и отпустите кнопку.
- Выбор вручную: для выбора канала нажмите и удерживайте кнопку.

5 Кнопка питания

Включает и выключает питание приемника.

6 Гнездо антенны B

Разъем BNC для антенны B.

7 Разъем питания постоянного тока

Для внешнего источника питания (12 – 15 В пост. тока).

8 Разгрузочная петля для шнура питания

Крепление шнура питания к приемнику.

9 Аудиоразъем XLR для выхода микрофона

Аудиовыход уровня микрофона.

10 Аудиоразъем для выхода инструмента

Выход аудиосигнала уровня инструмента.

11 Регулятор громкости

Регулируйте уровень выходной громкости при помощи отвертки.

12 Гнездо антенны A

Разъем BNC для антенны A.

Экран ЖКД приемника

1 ТВ канал

TV канал для выбранной частоты.

2 Блокирование приемника

Сообщает о блокировании управления и питания.

3 Группа

Показывает выбранную группу.

4 Канал

Показывает выбранный канал.

5 Интенсивность РЧ сигнала

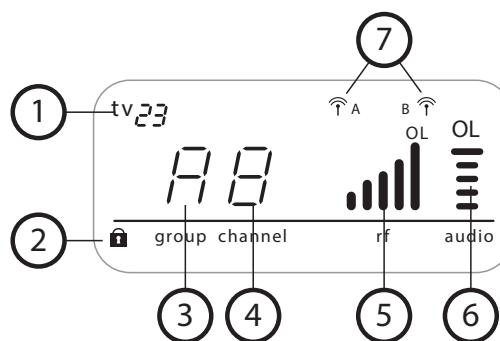
Число столбцов соответствует интенсивности РЧ сигнала. OL указывает на перегрузку.

6 Измеритель аудиосигнала

Число полосок показывает уровень аудиосигнала. OL указывает на клиппирование сигнала.

7 Индикатор активной антенны

Показывает активные антенны при частотном разнесении.

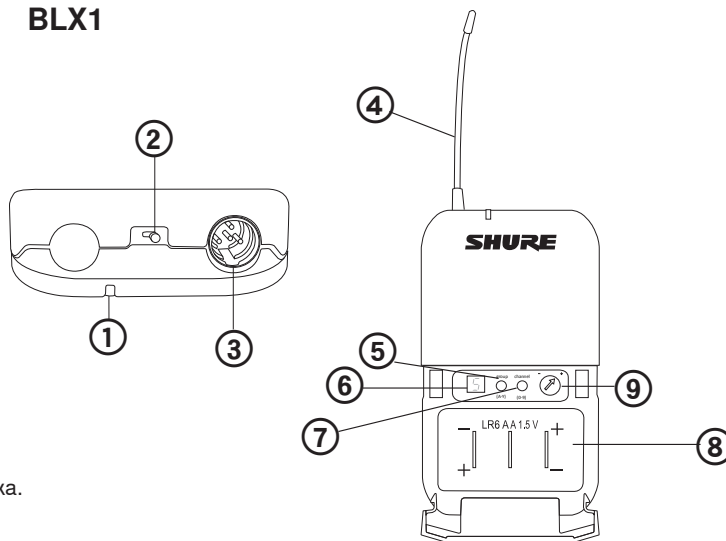


Передатчики

BLX1

- ① **Светодиодный индикатор**
Показывает наличие питания и состояние батареи (см. таблицу).
- ② **Переключатель power**
Включает и выключает питание.
- ③ **4-контактное входное гнездо микрофона (разъем TA4)**
- ④ **Антенна**
- ⑤ **Кнопка group.**
Изменяет выбор группы.
- ⑥ **Светодиодный дисплей**
Показывает настройку группы и канала.
- ⑦ **Кнопка channel.**
Изменяет выбор канала.
- ⑧ **Отсек для батареек**
- ⑨ **Настройка усиления аудиосигнала**
Вращайте, чтобы увеличить или уменьшить усиление передатчика.

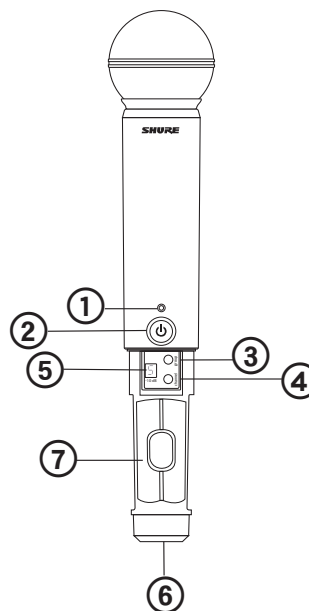
BLX1



BLX2

- ① **Светодиодный индикатор**
Показывает наличие питания и состояние батареи (см. таблицу).
- ② **Кнопка power.**
Включает и выключает питание.
- ③ **Кнопка group.**
Изменяет выбор группы.
- ④ **Кнопка channel.**
Изменяет выбор канала и настройку усиления.
- ⑤ **Светодиодный дисплей**
Показывает настройку группы и канала.
- ⑥ **Идентификационный колпачок**
- ⑦ **Отсек для батареек**

BLX2

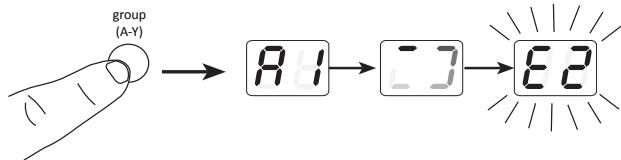


Светодиодные индикаторы передатчика

Светодиодный индикатор	Состояние
Зеленый	Готов
Часто мигающий красный	Переключатели заблокированы
Постоянный красный	Малый ресурс батарейки (осталось меньше чем на 1 час работы*)
Мигает красным и гаснет	Батарейки разряжены (чтобы включить передатчик, замените батарейки)

*Только для щелочных батареек. Для аккумуляторных батареек постоянный красный означает, что батарейки не работают.

Настройка одиночной системы



Прежде чем начать, выключите все передатчики и включите любое оборудование (другие микрофоны или системы персонального мониторинга), которое может создавать помехи при выступлении.

1. Нажмите и отпустите кнопку group приемника.

Приемник ищет наиболее свободную группу и канал.

Примечание. Чтобы остановить сканирование, снова нажмите кнопку group.

2. Включите передатчик и согласуйте его с приемником, изменив группу и канал (см. Ручная настройка группы и канала).

Настройте систему, проверьте аудиосигнал и, если нужно, отрегулируйте усиление.

Настройка группы и канала передатчика

Группу и канал передатчика нужно установить вручную в соответствии с настройкой приемника.

Группа (буква)

1. Чтобы активировать дисплей, нажмите и отпустите кнопку group передатчика. Снова нажмите кнопку group. Дисплей начнет мигать.

2. Чтобы перейти к следующей группе, пока дисплей мигает, снова нажмите кнопку group.

Канал (число)

Если нужно изменить канал, действуйте таким же образом с кнопкой channel вместо кнопки group.

Примечание.

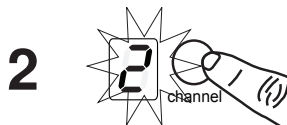
- Когда группа и канал будут согласованы с настройкой приемника, загорятся индикатор интенсивности РЧ и светодиод приемника.
- После ручной настройки передатчик в течение приблизительно двух секунд будет попеременно показывать выбранную группу и канал.



group



channel



Настройка системы с несколькими приемниками и передатчиками

Одновременно могут работать до 12 систем (в зависимости от диапазона и РЧ среды).

Внимание! Настраивайте все системы поочередно. Настроив приемник и передатчик на одни и те же группу и канал, оставьте передатчик включенным. В противном случае другие приемники не смогут определить, что канал занят.

Включите любое другое цифровое оборудование, которое может создавать помехи при выступлении, чтобы это можно было обнаружить при последующем сканировании групп и каналов.

Прежде чем настраивать систему, **ВКЛЮЧИТЕ** все приемники и **ВЫКЛЮЧИТЕ** все передатчики.

Для первого приемника:

1. Выполните сканирование групп, чтобы найти группу с наибольшим числом свободных каналов.
2. Включите первый передатчик и измените группу и канал для согласования с приемником.
3. Оставьте передатчик включенным и перейдите к настройке следующей системы.

Примечание. Если при настройке крупных систем в выбранной группе не хватает свободных каналов, выберите ручную группу «d».

Для каждого дополнительного приемника:

1. Ручную установите для приемника ту же группу, на которую настроен первый приемник. Помните, что при каждом изменении группы автоматически производится сканирование каналов.
2. Включите передатчик и измените группу и канал для согласования с приемником.
3. Оставьте передатчик включенным и перейдите к настройке следующей системы.
4. Настроив все приемники, выполните аудиопроверку всех микрофонов.

Ручная настройка группы и канала приемника

При настройке нескольких систем может понадобиться изменить группу приемника.

Группа (буква)

1. Удерживайте кнопку group приемника, пока дисплей не начнет мигать.
2. Чтобы перейти к следующей группе, пока дисплей мигает, снова нажмите кнопку group.

Примечание. При ручной настройке будет выводиться только настройка группы.

3. Дойдя до нужной группы, отпустите кнопку group. Приемник автоматически выполнит сканирование каналов.

Канал (число)

Всегда используйте канал, выбранный при сканировании каналов. Впрочем, если потребуется, канал можно выбрать ручную. Выполните те же действия, что описаны выше, с кнопкой channel, а не group.

Рекомендации по улучшению работы беспроводных систем

Если при работе беспроводной системы возникают помехи или пропадание звука, попробуйте сделать следующее:

- Выберите другой частотный канал
- Переместите приемник, чтобы между ним и передатчиком не было никаких препятствий (включая аудиторию)
- Старайтесь не размещать передатчик и приемник поблизости от металла или других плотных материалов
- Переместите приемник на самый верх стойки оборудования
- Уберите находящиеся поблизости источники помех — сотовые телефоны, радиы, компьютеры, медиа-плееры, устройства Wi-Fi и цифровые процессоры сигналов
- Зарядите или замените батарейку передатчика
- Держите передатчики на расстояниях не меньше 1,8 м друг от друга
- Держите передатчик и приемник на расстоянии не меньше 5 м друг от друга
- При проверке звука отметьте проблемные участки и попросите выступающих или артистов избегать этих мест

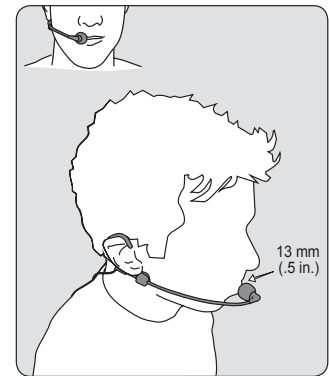
Как добиться хорошего звучания

Правильное положение микрофона

- Держите микрофон на расстоянии 30 см от источника звука. Чтобы получить более теплое звучание с увеличенным присутствием басов, приблизьте микрофон к источнику.
- Не закрывайте решетку рукой.

Как пользоваться головным микрофоном

- Установите головной микрофон на расстоянии 13 мм от угла рта.
- Устанавливайте петличный и головной микрофоны таким образом, чтобы одежда, украшения и другие предметы не терлись о микрофон.



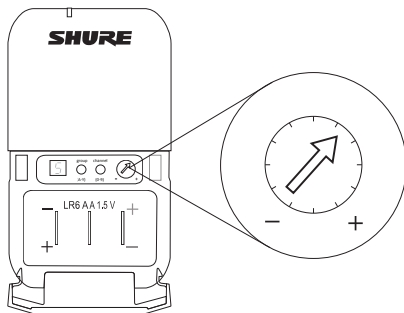
Настройка усиления

При настройке усиления передатчика следите за измерителем аудиосигнала на дисплее приемника. Когда вы громко говорите или громко играете на инструменте, индикатор 0L должен вспыхивать лишь изредка.

BLX1

Вращайте регулятор усиления аудиосигнала для увеличения (+) или уменьшения (-) усиления, пока не получите нужный уровень.

Для инструментов установите минимальное усиление. Для петличного микрофона увеличивайте усиление до нужного уровня.



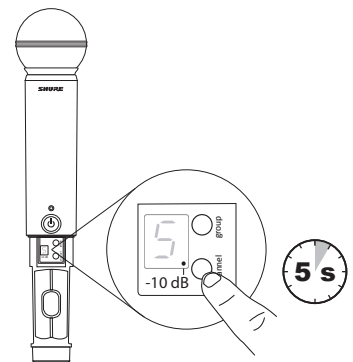
BLX2

В передатчике BLX2 предусмотрено два уровня усиления:

- **Стандартный**
- **-10 дБ**

В большинстве случаев используйте стандартную настройку. Если индикатор клиппирования приемника (0L) загорается часто, настройте микрофон на -10 дБ.

1. Чтобы установить усиление на -10 дБ, нажимайте кнопку channel, пока в правом нижнем углу дисплея передатчика не засветится точка.
2. Чтобы вернуться к стандартному усилению, снова нажимайте кнопку channel, пока точка не исчезнет.



Батарейки

Ожидаемый срок службы батареек AA — до 14 часов (полный срок службы батарейки зависит от ее типа и изготовителя).

Когда светодиодный индикатор становится красным, это значит, что батарейки разряжены, и оставшийся срок службы — около 60 минут.

Только для щелочных батареек. Для аккумуляторных батареек постоянный красный означает, что батарейки не работают.

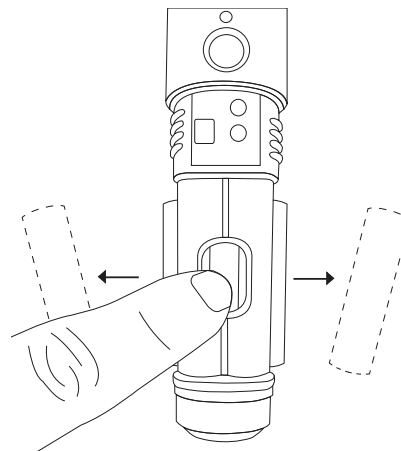
Чтобы извлечь батарейки из ручного передатчика, вытолкните их через отверстие в отделении микрофона для батареек.



ВНИМАНИЕ: Неправильная замена батарейки может привести к взрыву. Используйте только батарейки, совместимые с Shure.



ВНИМАНИЕ: Не подвергайте батарейные блоки питания чрезмерному нагреву от солнца, открытого пламени и т.п.



Блокирование и разблокирование управления

Чтобы не допустить случайного изменения настроек или выключения питания, блокируйте управление системой.

Передатчик (блокирование / разблокирование)

Включите передатчик. Удерживая кнопку `group`, нажмите и удерживайте приблизительно 2 секунды кнопку `channel`. В состоянии блокирования светодиодный индикатор с большой частотой мигает красным.

Приемник (блокирование / разблокирование)

Включите приемник. Одновременно нажмите и удерживайте кнопки `group` и `channel`, пока в левом нижнем углу дисплея не появится мигающий значок замка, показывающий, что управление заблокировано. Чтобы разблокировать управление, повторите это действие.

Выключение питания

Чтобы выключить питание BLX2 или BLX4R, нажмите и удерживайте кнопку `power`. Чтобы выключить питание BLX1, сдвиньте выключатель питания в положение OFF.

Снятие и установка идентификационных колпачков

На BLX2 установлен черный заводской идентификационный колпачок (сдвоенные вокальные системы поставляются с дополнительным серым колпачком).

Чтобы снять колпачок: снимите крышку батарейки. Сдавите с боков и снимите колпачок.

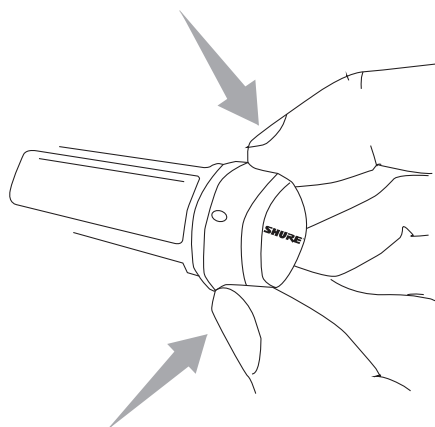
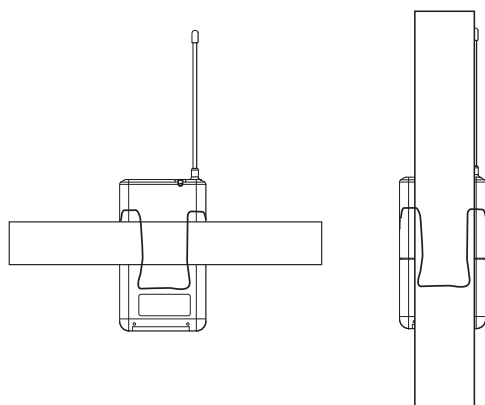
Чтобы установить колпачок: Направьте колпачок и нажмите на него. Он встанет на место со щелчком. Установите на место крышку батарейки.

В качестве дополнительной принадлежности предлагается комплект разноцветных идентификационных колпачков.

Крепление переносного передатчика

Пристегните передатчик зажимом к ремню или проденьте через зажим передатчика ленту гитары, как показано на рисунке.

Для надежного крепления прижмите ремень к основанию зажима.



Установка приемника в стойке

Для установки приемника в стандартной 19-дюймовой стойке для аудиооборудования воспользуйтесь установочным крепежом, входящим в комплект.

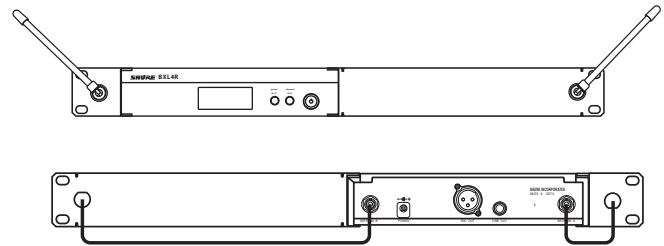
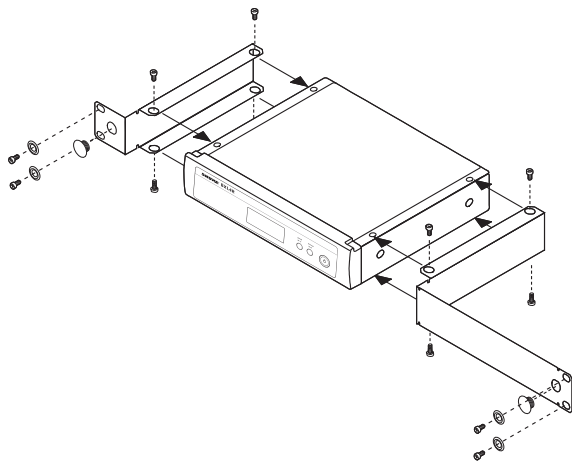
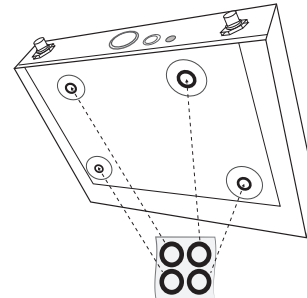


Схема соединения антенн



Поиск и устранение неисправностей

Проблема	Состояние индикаторов	Решение
Звук отсутствует или слабый звук	Диаграмма интенсивности РЧ сигнала и светодиод батарейки приемника светятся	<ul style="list-style-type: none"> Проверьте все соединения звуковой системы или настройте должным образом усиление (см. «Настройка усиления») Убедитесь, что приемник подключен к микшеру/усилителю
	Диаграмма интенсивности РЧ сигнала и светодиод батарейки приемника не светятся	<ul style="list-style-type: none"> Включите передатчик Проверьте правильность установки батареек Настройте передатчик (см. «Настройка системы с одним приемником и одним передатчиком») Вставьте свежие батарейки
	Экран приемника выключен	<ul style="list-style-type: none"> Убедитесь, что вилка сетевого адаптера плотно вставлена в розетку. Убедитесь, что питание приемника включено.
	Светодиод передатчика мигает красным	Замените батарейки передатчика (см. «Замена батареек»).
Звуковые артефакты или пропадание звука	Диаграмма интенсивности РЧ сигнала и светодиод батарейки приемника мигают	<ul style="list-style-type: none"> Перестройте приемник и передатчик на другую группу и/или канал. Найдите и выключите или уберите находящиеся поблизости источники РЧ помех. Замените батарейки передатчика. Убедитесь, что установка приемника и передатчика соответствует параметрам системы Система должна быть установлена в пределах рекомендуемой дальности, и приемник должен быть удален от металлических поверхностей. Чтобы добиться оптимального звучания, передатчик должен находиться на линии прямой видимости с приемником
Искажение	Измеритель аудиосигнала приемника (OL) показывает перегрузку	Уменьшите усиление передатчика (см. «Настройка усиления»).
При переключении на различные источники уровень звука меняется	—	Подстройте усиление передатчика, как потребуется (см. «Настройка усиления»).
Приемник и передатчик не выключаются	Светодиодный индикатор часто мигает, на дисплее приемника присутствует значок замка	См. «Блокирование и разблокирование управления»
Передатчик вне зоны действия приемника	Подсветка дисплея приемника уменьшена на 50%	Переместите передатчик ближе к приемнику

Технические характеристики

Система

Рабочая дальность

91 м (300 фут) В пределах прямой видимости

Примечание. Фактическая дальность зависит от поглощения, отражения и интерференции ВЧ сигналов.

Аудиочастотная характеристика

50 до 15,000 Гц

Примечание. В зависимости от типа микрофона

Суммарный коэффициент гармонических искажений

При девиации ± 33 кГц для тона 1 кГц

0,5%, типично

Динамический диапазон

100 дБ, по шкале А, типично

Рабочая температура

-18°C (0°F) до 57°C (135°F)

Примечание. Характеристики батарейки могут сузить этот диапазон.

Полярность

Положительное давление на мембрану микрофона (или положительное напряжение, приложенное к контакту телефонного штекера WA302) создает положительное напряжение на контакте 2 (относительно контакта 3 низкоимпедансного выхода) и на штыре высокоимпедансного 1/4-дюймового выхода.

BLX1

Уровень входного аудиосигнала

положение переключателя усиления	max	-16 дБВ максимум
	min (0 dB)	+10 дБВ максимум

Диапазон настройки усиления

26 дБ

Входной импеданс

1 МОм

Выход ВЧ передатчика

10 мВт, типично

Зависит от региона

Размеры

110 мм X 64 мм X 21 мм В x Ш x Г

Масса

75 г (2,6 унций), без батареек

Корпус

Прессованный полимерный

Питание

2 LR6 Батарейки типа AA, 1,5 В, щелочная

Срок службы батареек

до 14 ч (щелочная)

BLX2

Уровень входного аудиосигнала

положение переключателя усиления	0dB	-20 дБВ максимум
	-10dB	-10 дБВ максимум

Диапазон настройки усиления

10 дБ

Выход ВЧ передатчика

10 мВт, типично

Зависит от региона

Размеры

224 мм X 53 мм Дл. x диам.

Масса

218 г (7,7 oz.) (без батареек)

Корпус

Прессованный полимерный

Питание

2 LR6 Батарейки типа AA, 1,5 В, щелочная

Срок службы батареек

до 14 ч (щелочная)

BLX4R

Выходной импеданс

разъем XLR	200 Ом
разъем 6,35 мм	50 Ом

Уровень выходного аудиосигнала

При девиации ± 33 кГц для тона 1 кГц

разъем XLR	-20,5 дБВ (для нагрузки 100 кОм)
разъем 6,35 мм	-13 дБВ (для нагрузки 100 кОм)

Чувствительность по ВЧ

-105 дБм при SINAD 12 дБ, типично

Подавление помех по зеркальному каналу

>50 дБ, типично

Размеры

50 мм X 198 мм X 163 мм В x Ш x Г

Масса

без антенн

998 г (2,2 lb.)

Корпус

Прессованный полимерный, сталь

Питание

12-15 В постоянного тока @ 260 мА, питается от внешнего источника (штырь положительный)

Сертификация

Этот цифровой аппарат класса В соответствует канадским нормам ICES-003. Cet appareil numérique de la classe B est conforme à la norme NMB-003 du Canada.

Соответствует требованиям следующих стандартов: EN 300 422, части 1 и 2, EN 301 489, части 1 и 9, EN60065.

Соответствует основным требованиям следующих европейских директив:

- Директива 99/5/ЕС по терминальному радио- и телекоммуникационному оборудованию (R&TTE)
- Директива WEEE 2002/96/ЕС с изменениями согласно 2008/34/ЕС
- Директива RoHS 2002/95/ЕС с изменениями согласно 2008/35/ЕС

Примечание. Следуйте местной схеме утилизации батареек и отходов электроники

Утверждено согласно положению о Декларации соответствия (DoC) FCC, часть 15.

Сертифицировано по IC в Канаде как RSS-123 и RSS-102.

Сертифицировано согласно требованиям FCC часть 74.

Сертифицировано по IC в Канаде как RSS-123 и RSS-102.

Обозначение FCC: DD4BLX1A, DD4BLX1B, DD4BLX1C, DD4BLX1D; DD4BLX2A, DD4BLX2B, DD4BLX2C, DD4BLX2D. **IC:** 616A-BLX1A, 616A-BLX1B, 616A-BLX1C, 616A-BLX1D; 616A-BLX2A, 616A-BLX2B, 616A-BLX2C, 616A-BLX2D

Данное устройство соответствует безлицензионным стандартам RSS Департамента промышленности (IC) Канады. Эксплуатация этого устройства допускается при следующих двух условиях: (1) это устройство не должно создавать помех и (2) это устройство должно принимать любые помехи, включая и те, которые могут привести к нежелательным явлениям при работе устройства.

Le présent appareil est conforme aux CNR d'Industrie Canada applicables aux appareils radio exempts de licence. L'exploitation est autorisée aux deux conditions suivantes : (1) l'appareil ne doit pas produire de brouillage, et (2) l'utilisateur de l'appareil doit accepter tout brouillage radioélectrique subi, même si le brouillage est susceptible d'en compromettre le fonctionnement.

Декларацию соответствия CE можно получить в компании Shure Incorporated или в любом из ее европейских представительств. Контактную информацию см. на вебсайте www.shure.com

Декларацию соответствия CE можно получить по следующему адресу: www.shure.com/europe/compliance

Уполномоченный европейский представитель:

Shure Europe GmbH

Headquarters Europe, Middle East & Africa

Department: EMEA Approval

Jakob-Dieffenbacher-Str. 12

75031 Eppingen, Germany

Телефон: 49-7262-92 49 0

Факс: 49-7262-92 49 11 4

Эл. почта: EMEAsupport@shure.de

ЛИЦЕНЗИОННАЯ ИНФОРМАЦИЯ

Лицензирование: Для эксплуатации этого оборудования на некоторых территориях может требоваться административная лицензия. В отношении возможных требований обращайтесь в соответствующий национальный орган. Изменения или модификации, не получившие четко выраженного утверждения Shure Incorporated, могут лишить вас права эксплуатировать это оборудование. Лицензирование беспроводного микрофонного оборудования Shure является обязанностью пользователя, и возможность получения пользователем лицензии зависит от классификации и применения, а также от выбранной частоты. Компания Shure настоятельно рекомендует пользователю, прежде чем выбирать и заказывать частоты, обратиться в соответствующий регулятивный орган по телекоммуникациям в отношении надлежащего лицензирования.

Информация для пользователя

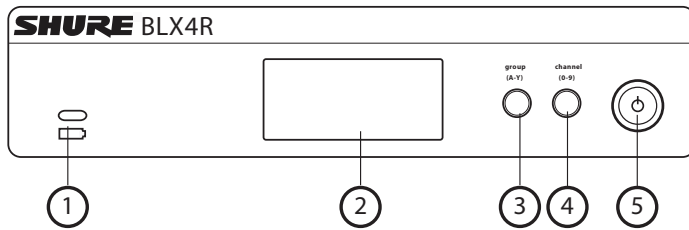
Данное оборудование прошло испытания, и было установлено, что оно соответствует пределам для цифрового устройства класса В согласно части 15 Правил FCC. Эти пределы определены исходя из обеспечения обоснованного уровня защиты от вредных помех при установке в жилых зданиях. Это оборудование генерирует, использует и может излучать высокочастотную энергию; если его установка осуществляется не в соответствии с инструкциями, оно может создавать вредные помехи для радиосвязи. Однако нет гарантии, что при конкретной установке помехи не возникнут. Если оборудование создает вредные помехи приему радио- или телевизионных передач, в чем можно убедиться, включая и выключая оборудование, пользователю рекомендуется устранить помехи одной или несколькими из следующих мер:

- Измените ориентацию или переместите приемную антенну.
- Увеличьте расстояние между оборудованием и приемником.
- Подключите оборудование к розетке, находящейся не в той цепи, к которой подсоединен приемник.
- Обратитесь за помощью к дилеру или опытному радио- или телевизионному технику.

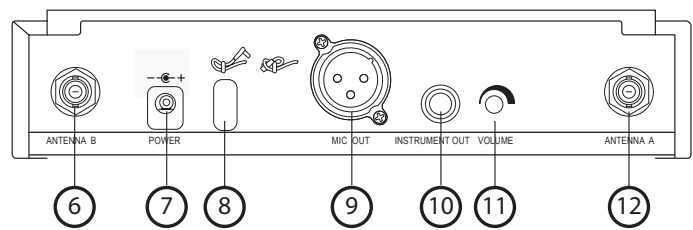
Примечание. Испытания на соответствие требованиям ЭМС проводятся с использованием входящих в комплект и рекомендуемых типов кабелей. Использование кабелей других типов может ухудшить характеристики ЭМС.

Изменения или модификации, не получившие явно выраженного подтверждения изготовителя, могут лишить вас права эксплуатировать это оборудование.

Voorpaneel



Achterpaneel



① Batterij-LED zender

- Groen = Gebruiksduur langer dan 1 uur
- Rood = Gebruiksduur korter dan 1 uur

② LCD-display

Geeft instellingen van ontvanger en zender weer.

③ Knop group

- Scannen: druk de knop 'group' in en laat deze weer los om te scannen naar een open groep en kanaal.
- Handmatig: houd de knop 'group' ingedrukt om een groep te selecteren.

④ Knop channel

- Scannen: druk de knop 'channel' in en laat deze weer los om te scannen naar een open kanaal.
- Handmatig: houd de knop 'channel' ingedrukt om een kanaal te selecteren.

⑤ Aan/uit-knop

Hiermee wordt de ontvanger in- of uitgeschakeld.

⑥ Antennebus B

BNC-connector voor antenne B.

⑦ DC-voedingsbus

Voor externe gelijkstroomvoedingsbron (12 tot 15 V DC).

⑧ Trekontlastingslus voor voedingskabel

Hiermee wordt de voedingskabel vastgemaakt aan de ontvanger.

⑨ Mic Out XLR-audio-uitgangconnector

Levert een audio-uitgangssignaal op microfoonniveau.

⑩ INST Out-audio-uitgangconnector

Levert een audiosignaal op instrumentniveau.

⑪ Volumeregeling

Regel met een schroevendraaier het uitgangsniveau af.

⑫ Antennebus A

BNC-connector voor antenne A.

LCD-scherm ontvanger

① TV-kanaal

TV-kanaal voor de geselecteerde frequentie.

② Vergrendeling ontvanger

Geeft aan dat de vergrendeling van bediening en voeding is ingeschakeld.

③ Groep

Hiermee wordt de geselecteerde groep weergegeven.

④ Kanaal

Hiermee wordt het geselecteerde kanaal weergegeven.

⑤ RF-sigtaalsterkte

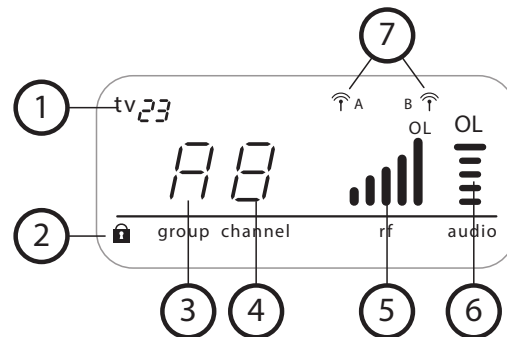
Het aantal balkjes komt overeen met de RF-sigtaalsterkte. OL geeft signaaloverbelasting aan.

⑥ Audiometer

Het aantal balkjes geeft het audiosignaalniveau aan. OL geeft signaaloversturing aan.

⑦ Indicator actieve antenne

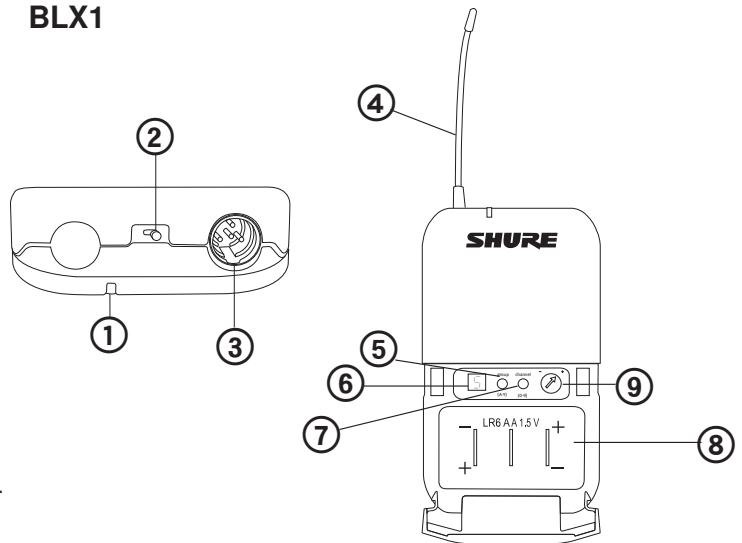
Geeft actieve antenne voor het diversity-sigtaal aan.



BLX1

- ① **LED-indicator**
Geeft de voedings- en batterijstatus aan (zie tabel).
- ② **power-schakelaar**
Hiermee schakelt u het apparaat in of uit.
- ③ **4-pens microfooningang (TA4-connector)**
- ④ **Antenne**
- ⑤ **Knop group**
Hiermee kunt u de groep instellen.
- ⑥ **LED-display**
Geeft de ingestelde groep en het ingestelde kanaal weer.
- ⑦ **Knop channel**
Hiermee kunt u het kanaal instellen.
- ⑧ **Batterijcompartiment**
- ⑨ **Audioversterkingsregeling**
Draai hieraan om de zenderversterking te vergroten of te verkleinen.

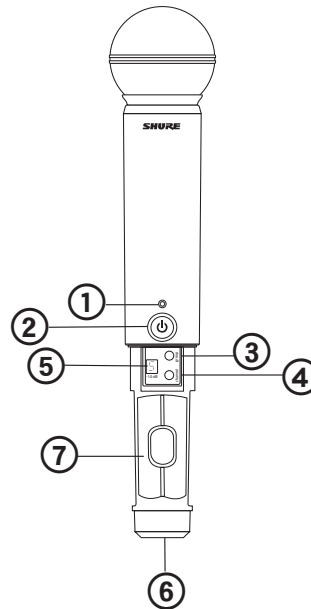
BLX1



BLX2

- ① **LED-indicator**
Geeft de voedings- en batterijstatus aan (zie tabel).
- ② **Knop power**
Druk hierop om het apparaat in of uit te schakelen.
- ③ **Knop group**
Hiermee kunt u de groep instellen.
- ④ **Knop channel**
Hiermee kunt u het kanaal en de versterkingsfactor instellen.
- ⑤ **LED-display**
Geeft de ingestelde groep en het ingestelde kanaal weer.
- ⑥ **Identificatiekapje**
- ⑦ **Batterijcompartiment**

BLX2

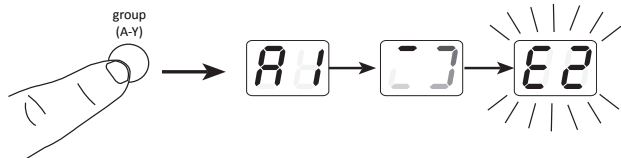


LED-indicatoren van zender

LED-indicator	Status
Groen	Gereed
Rood en knippert snel	Bedieningselementen vergrendeld
Continu rood	Batterijen zijn bijna leeg (minder dan 1 uur resterend*)
Rood, knippert en schakelt uit	Batterijen zijn leeg (verwissel de batterijen om de zender in te schakelen)

*Uitsluitend voor alkalinebatterijen. Bij oplaadbare batterijen geeft continu rood aan dat de batterijen leeg zijn.

Een enkel systeem instellen



Voordat u begint, moet u alle zenders uitschakelen en alle apparatuur inschakelen die mogelijk storing kan veroorzaken tijdens het gebruik (zoals andere microfoons of persoonlijke monitorsystemen).

1. Druk de knop group op de ontvanger in en laat deze weer los.

De ontvanger scant naar de helderste groep en het beste kanaal.

Opmerking: Als u wilt stoppen met scannen, drukt u op de knop group.

2. Schakel de zender in en pas de groep en het kanaal aan zodat deze overeenkomen met de ontvanger (zie Groep en kanaal van zender instellen).

Zodra het systeem is ingesteld, voert u een audiocontrole uit en regelt u zo nodig de versterkingsfactor af.

Groep en kanaal van zender instellen

De groep en het kanaal van de zender moeten handmatig worden ingesteld en overeenkomen met de ontvanger.

Groep (letter)

1. Druk de knop group op de zender in en laat deze weer los om het display te activeren. Druk nogmaals op de knop group. Het display begint te knippen.
2. Druk terwijl het display knippert nogmaals op de knop group om naar de volgende gewenste groepsinstelling te gaan.

Kanaal (nummer)

Als het kanaal moet worden gewijzigd volgt u dezelfde procedure, alleen gebruikt u de knop channel in plaats van de knop group.

Opmerking:

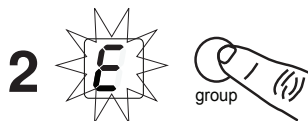
- Wanneer de groep en het kanaal overeenkomen met de ontvanger, lichten de RF-balkjes en batterij-LED op de ontvanger op.
- Na de handmatige instelling geeft de zender afwisselend gedurende ongeveer twee seconden de groeps- en kanaalinstelling weer.



group



channel



Meerdere systemen instellen

Maximaal 12 systemen kunnen tegelijk werken (afhankelijk van de band en RF-omgeving).

Belangrijk: Stel systemen één voor één in. Laat de zender ingeschakeld zodra de zender en ontvanger zijn afgestemd op dezelfde groep en hetzelfde kanaal. Anders zullen de scans van de andere ontvangers niet detecteren dat een kanaal bezet is.

Schakel andere apparatuur **in** die tijdens de uitvoering storing kan veroorzaken, zodat deze wordt gedetecteerd tijdens de groep- en kanaalscans in de volgende stappen.

Voordat u het systeem gaat instellen, moeten alle ontvangers **AAN** staan en alle zenders **UIT**.

Voor de eerste ontvanger:

1. Voer een groepsscan uit om de groep met de helderste kanalen te vinden.
2. Schakel de eerste zender in en pas de groep en het kanaal aan zodat deze overeenkomt met de ontvanger.
3. Laat de zender ingeschakeld en ga verder met de extra systemen.

Opmerking: Als de geselecteerde groep niet genoeg open kanalen bevat, selecteer dan handmatig groep "d" bij het instellen van grotere systemen.

Voor elke andere aanvullende ontvanger:

1. Stel de ontvanger handmatig in zodat deze overeenkomt met de groepsinstelling van de eerste ontvanger. Bedenk dat iedere keer dat de groepsinstelling wordt gewijzigd, automatisch een kanaalscan wordt uitgevoerd.
2. Schakel de zender in en pas de groep en het kanaal aan zodat deze overeenkomt met de ontvanger.
3. Laat de zender ingeschakeld en ga verder met het volgende systeem.
4. Zodra de ontvangers zijn ingesteld, voert u een audiocontrole uit op alle microfoons.

Groep en kanaal van ontvanger handmatig instellen

De ontvangergroep moet mogelijk worden gewijzigd bij het instellen van meerdere systemen.

Groep (letter)

1. Houd de knop **group** op de ontvanger ingedrukt totdat het display begint te knipperen.
2. Druk terwijl het display knippert nogmaals op de knop **group** om naar de volgende groep te gaan.

Opmerking: Tijdens de handmatige instelling wordt alleen de groepsinstelling weergegeven.

3. Zodra u de gewenste groep hebt bereikt, laat u de knop **group** los. De ontvanger voert automatisch een kanaalscan uit.

Kanaal (nummer)

Gebruik altijd een door de kanaalscan geselecteerd kanaal. Indien nodig kan het kanaal echter ook handmatig worden ingesteld. Volg de hierboven aangegeven stappen, maar gebruik de knop **channel** in plaats van de knop **group**.

Tips om de prestaties van een draadloos systeem te verbeteren

Als u storingen of uitval ervaart, kunt u het volgende proberen:

- Kies een ander ontvangerkanaal
- Verplaats de ontvanger zodanig dat er geen obstakels zijn tussen de ontvanger en de zender (inclusief het publiek)
- Plaats de zender en ontvanger niet in de buurt van metaal of andere moeilijk doordringbare materialen
- Verplaats de ontvanger naar de bovenkant van het rack met apparatuur
- Verwijder bronnen die storingen kunnen veroorzaken in draadloze apparatuur, zoals mobiele telefoons, walkietalkies, computers, mediaspelers, Wi-Fi-apparaten en digitale signaalprocessors
- Laad de batterij van de zender op of vervang deze
- Houd zenders meer dan 2 meter (6 ft) uit elkaar
- Houd de zender en ontvanger meer dan 5 meter (16 ft) uit elkaar
- Breng tijdens de soundcheck een markering aan op 'probleemplekken' en vraag sprekers of artiesten om die gebieden te vermijden

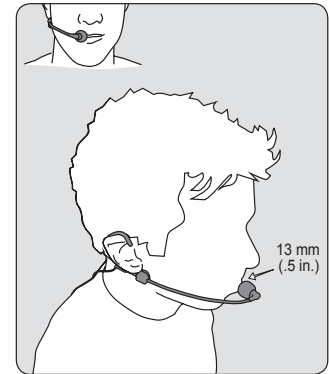
Hoe krijgt u goed geluid?

De juiste microfoonplaatsing

- Houd de microfoon binnen 30 cm (12 inch) van de geluidsbron. Zet de microfoon dichterbij voor een warmer geluid met meer bas.
- Houd uw hand niet over het rooster heen.

De headsetmicrofoon dragen

- Positioneer de headsetmicrofoon op 13 mm (1/2 inch) afstand van uw mondhoek.
- Positioneer een lavalier- of headsetmicrofoon zodanig dat er geen kleren, sierraden of anderszins dingen tegen de microfoon kunnen stoten of schuren.



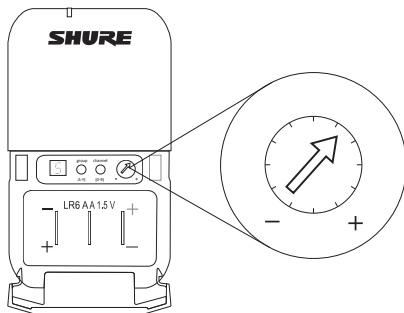
Versterkingsfactor aanpassen

Let op de audiometer op het scherm van de ontvanger wanneer u de versterkingsfactor van de zender instelt. De indicator OL mag alleen onregelmatig oplichten wanneer u luid spreekt of uw instrument luid bespeelt.

BLX1

Draai aan de audioversterkingsregeling om de versterkingsfactor te verhogen (+) of te verlagen (-) tot het gewenste niveau is bereikt.

Voor instrumenten zet u de versterkingsfactor op een minimale instelling. Voor lavaliermicrofoons kunt u de versterkingsfactor naar wens verhogen.



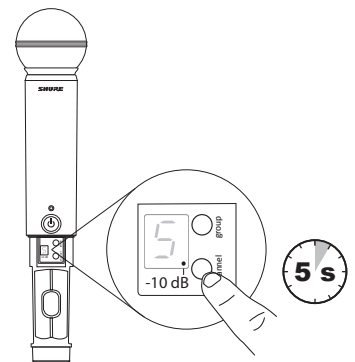
BLX2

De BLX2 heeft twee instellingen voor het versterkingsniveau:

- **Standaard**
- **-10 dB**

Voor de meeste situaties wordt de standaardinstelling gebruikt. Als de audio-indicator OL van de ontvanger vaak wordt weergegeven, stel dan de microfoon in op -10 dB.

1. Als u de versterkingsfactor op -10 dB wilt zetten, houdt u de knop channel ingedrukt tot er een kleine stip verschijnt in de hoek rechtsonder op het zenderdisplay.
2. Als u de versterkingsfactor weer op de standaardinstelling wilt zetten, houdt u de knop channel ingedrukt tot de stip verdwijnt.



Batterijen

De verwachte levensduur van AA-batterijen is maximaal 14 uur (de totale levensduur van de batterijen verschilt per batterijtype en merk).

Wanneer de LED-indicator rood wordt, betekent dit dat de batterij bijna leeg is. De batterij kan nog ongeveer 60 minuten worden gebruikt.

Uitsluitend voor alkalinebatterijen. Bij oplaadbare batterijen geeft continu rood aan dat de batterijen leeg zijn.

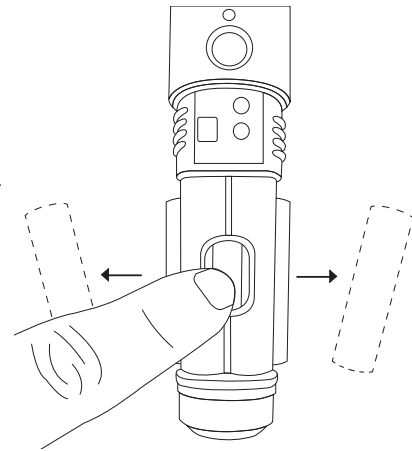
U kunt de batterijen verwijderen uit de handheld zender door deze uit de opening van het batterijcompartiment van de microfoon te duwen.



WAARSCHUWING: Explosiegevaar indien batterij door verkeerd exemplaar wordt vervangen. Alleen gebruiken met compatibele Shure-batterijen.



WAARSCHUWING: Batterijen mogen niet worden blootgesteld aan grote hitte, zoals direct zonlicht, vuur, enzovoort.



Bedieningselementen vergrendelen en ontgrendelen

U kunt de bedieningselementen van het systeem vergrendelen, zodat niet per ongeluk de instellingen worden gewijzigd of het apparaat wordt uitgeschakeld.

Zender (vergrendelen/ontgrendelen)

Schakel de zender in. Houd de knop group ingedrukt en druk vervolgens 2 seconden lang op de knop channel. De LED-indicator knippert snel rood bij vergrendeling.

Ontvanger (vergrendelen/ontgrendelen)

Schakel de ontvanger in. Houd tegelijkertijd de knop group en channel ingedrukt tot het knipperende vergrendelingspictogram verschijnt in de hoek linksboven op het display, wat betekent dat de bedieningselementen zijn vergrendeld. Doe hetzelfde om de bedieningselementen te ontgrendelen.

Uitschakelen

Houd de knop power ingedrukt om de BLX2 of BLX4R uit te schakelen. Voor het uitschakelen van de BLX1 schuift u de aan/uit-schakelaar naar OFF.

Identificatiekapjes verwijderen en plaatsen

De BLX2 is uitgerust met een zwart identificatiekapje van de fabriek (dubbele zangsystemen worden geleverd met een extra grijs kapje).

Verwijderen: Verwijder de klep van het batterijcompartiment. Druk de zijkanten in en trek het kapje eraf.

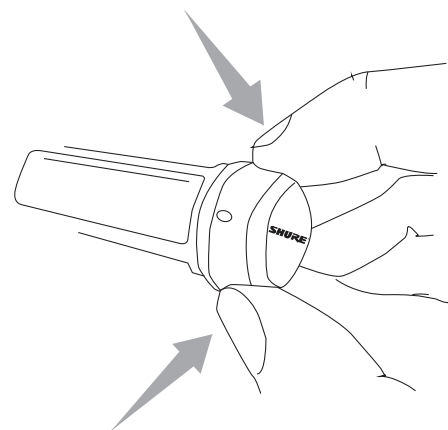
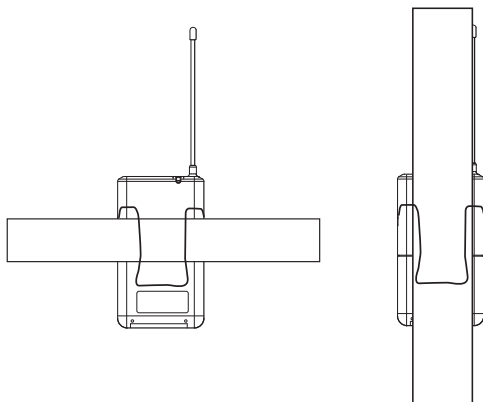
Plaatsen: Breng het kapje in positie en klik het vast. Plaats de klep van het batterijcompartiment weer terug.

Een set met identificatiekapjes die diverse gekleurde kapjes bevat, is leverbaar als optioneel accessoire.

De bodypackzender dragen

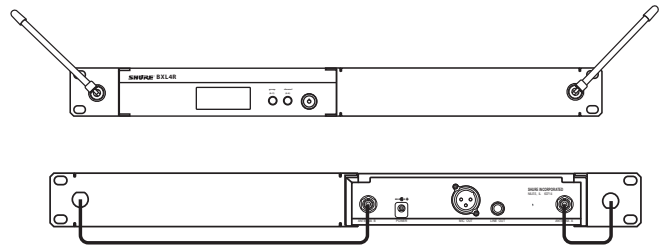
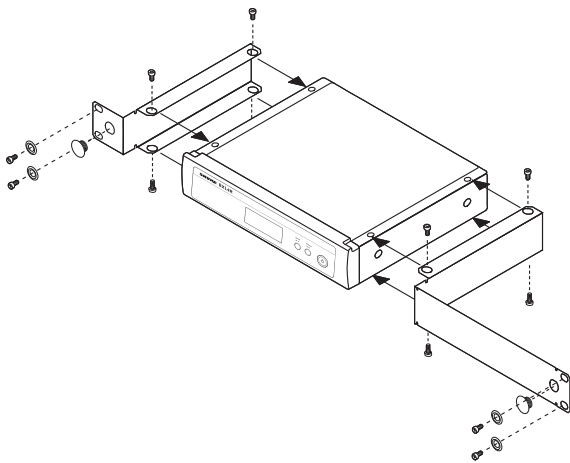
Klem de zender vast aan een riem of schuif een gitaarband door de klem van de zender, zoals hier wordt weergegeven.

Voor de beste resultaten moet de riem tegen de basis van de klem worden geduwd.

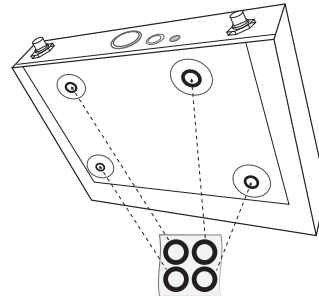


Ontvanger in rack monteren

Monteer met de meegeleverde montage materialen de ontvanger in een standaard 19" rack voor audioapparatuur.



Aansluitschema antennes



Probleemoplossing

Probleem	Indicatorstatus	Oplossing
Geen geluid of zacht geluid	RF-balkjes ontvanger en batterij-LED lichten op	<ul style="list-style-type: none"> Controleer alle verbindingen van het geluidssysteem of regel zo nodig de versterkingsfactor af (zie Versterkingsfactor aanpassen). Controleer of de ontvanger is aangesloten op het mengpaneel/de versterker.
	RF-balkjes ontvanger en batterij-LED uit	<ul style="list-style-type: none"> Schakel de zender in. Controleer of de batterijen correct zijn geplaatst. Stel de zender in (zie Instellen van één systeem). Plaats nieuwe batterijen
	Scherm ontvanger uit	<ul style="list-style-type: none"> Controleer of de AC-adapter goed in het stopcontact is gestoken. Controleer of de ontvanger is ingeschakeld.
	LED-indicator zender is rood en knippert	Vervang de batterijen van de zender (zie Batterijen vervangen).
Storing in of uitval van audio	RF-balkjes ontvanger en batterij-LED knipperen	<ul style="list-style-type: none"> Schakel de ontvanger en zender over naar een andere groep en/of een ander kanaal. Kijk of er RF-storingsbronnen in de buurt zijn en schakel deze bronnen uit of verwijder ze. Vervang de batterijen van de zender. Controleer of de ontvanger en zender binnen de systeemparameters zijn geplaatst. Het systeem moet zijn opgesteld binnen het aanbevolen bereik en de ontvanger moet uit de buurt van metalen oppervlakken staan. Voor optimaal geluid moet de zender worden gebruikt in een ononderbroken lijn naar de ontvanger.
Vervorming	Audiometer op ontvanger geeft overbelasting (OL) aan	Verminder de versterkingsfactor van de zender (zie Versterkingsfactor aanpassen).
Verschillen in geluidsniveau bij het overschakelen tussen bronnen	n.v.t.	Regel zo nodig de versterkingsfactor van de zender af (zie Versterkingsfactor aanpassen).
Ontvanger/zender kan niet worden uitgeschakeld	LED-indicator knippert snel, vergrendelingspictogram verschijnt op scherm van ontvanger	Zie Bedieningselementen vergrendelen en ontgrendelen
Zender buiten bereik ontvanger	Scherm van ontvanger tot 50% gedimd	Kom met de zender dichterbij de ontvanger

Productgegevens

Systeem

Werkbereik

91 m (300 ft) Zichtlijn

Opmerking: Werkelijk bereik is afhankelijk van RF-siginaalabsorptie, -reflectie en -interferentie.

Audiofrequentiekenarakteristiek

50 tot 15,000 Hz

Opmerking: Afhankelijk van microfoontype

Totale harmonische vervorming

Ref. afwijking ± 33 kHz met 1 kHz-toon

0,5%, normaal

Dynamisch bereik

100 dB, A-gewogen, normaal

Bedrijfstemperatuur

-18°C (0°F) tot 57°C (135°F)

Opmerking: Batterijeigenschappen kunnen dit bereik beperken.

Polariteit

Een positieve druk op het microfoonmembraan (of een positieve spanning op de punt van de WA302-steekplug) resulteert in een positieve spanning op pen 2 (ten opzichte van pen 3 van de laagohmige uitgang) en de punt van de hoogohmige 1/4-inch uitgang.

BLX1

Audio-ingangsniveau

versterkingspositie	max	-16 dBV maximum
	min (0 dB)	+10 dBV maximum

Versterkingsregelbereik

26 dB

Ingangsimpedantie

1 M Ω

RF-zenderuitgang

10 mW, normaal

per regio verschillend

Afmetingen

110 mm X 64 mm X 21 mm H x B x D

Gewicht

75 g (2,6 oz.), zonder batterijen

Behuizing

Gegoten ABS

Voedingsvereisten

2 LR6 AA-batterijen, 1,5 V, alkaline

Batterijgebruiksduur

max. 14 uur (alkaline)

BLX2

Audio-ingangsniveau

versterkingspositie	0dB	-20 dBV maximum
	-10dB	-10 dBV maximum

Versterkingsregelbereik

10 dB

RF-zenderuitgang

10 mW, normaal

per regio verschillend

Afmetingen

224 mm X 53 mm L x diam.

Gewicht

218 g (7,7 oz.) (zonder batterijen)

Behuizing

Gegoten ABS

Voedingsvereisten

2 LR6 AA-batterijen, 1,5 V, alkaline

Batterijgebruiksduur

max. 14 uur (alkaline)

BLX4R

Uitgangsimpedantie

XLR-connector	200 Ω
6,35 mm (1/4") connector	50 Ω

Audio-uitgangsniveau

Ref. afwijking ± 33 kHz met 1 kHz-toon

XLR-connector	-20.5 dBV (in 100 k Ω belasting)
6,35 mm (1/4") connector	-13 dBV (in 100 k Ω belasting)

RF-gevoeligheid

-105 dBm voor 12 dB SINAD, normaal

Spiegelonderdrukking

>50 dB, normaal

Afmetingen

50 mm X 198 mm X 163 mm H x B x D

Gewicht

zonder antennes

998 g (2,2 lb.)

Behuizing

Gegoten ABS, staal

Voedingsvereisten

12-15 V DC @ 260 mA, geleverd door externe voeding (punt positief)

Certificering

Dit digitale apparaat van klasse B voldoet aan de Canadese norm ICES-003. Cet appareil numérique de la classe B est conforme à la norme NMB-003 du Canada.

Voldoet aan de volgende normen: EN 300 422 Deel 1 en 2, EN 301.489 Deel 1 en 9, EN60065.

Voldoet aan de essentiële vereisten van de volgende Europese Richtlijnen:

- R&TTE-richtlijn 99/5/EG
- WEEE-richtlijn 2002/96/EG zoals gewijzigd door 2008/34/EG
- RoHS-richtlijn 2002/95/EG zoals gewijzigd door 2008/35/EG

Opmerking: Houd u aan het lokale recyclingschema voor elektronisch afval.

Goedgekeurd volgens de bepaling over conformiteitsverklaring (DoC) van FCC Deel 15.

Gecertificeerd door IC in Canada onder RSS-123 en RSS-102.

Gecertificeerd onder FCC-deel 74.

Gecertificeerd door IC in Canada onder RSS-123 en RSS-102.

FCC-ID: DD4BLX1A, DD4BLX1B, DD4BLX1C, DD4BLX1D; DD4BLX2A, DD4BLX2B, DD4BLX2C, DD4BLX2D. **IC:** 616A-BLX1A, 616A-BLX1B, 616A-BLX1C, 616A-BLX1D; 616A-BLX2A, 616A-BLX2B, 616A-BLX2C, 616A-BLX2D

Dit apparaat voldoet aan de RSS-norm(en) voor licentievrijstelling van Industry Canada. Voldoet aan de eisen van de Europese richtlijnen: R&TTE richtlijn 99/5/EG, WEEE richtlijn 2002/96/EG aangevuld met 2008/34/EG, RoHS richtlijn 2002/95/EG aangevuld met 2008/35/EG. Volg de lokale regelgeving voor het ontzorgen van elektronisch afval. Voldoet aan de eisen van de volgende standaardiseringen EN 300 328, EN300 422 deel 1 en deel 2, EN 301 489 deel 1 en deel 9, EN 60065. Gebruik van dit apparaat is onderhevig aan de volgende twee voorwaarden: (1) dit apparaat mag geen storing veroorzaken en (2) dit apparaat moet elke storing accepteren, inclusief storing die ongewenste werking van het apparaat tot gevolg kan hebben.

Le présent appareil est conforme aux CNR d'Industrie Canada applicables aux appareils radio exempts de licence. L'exploitation est autorisée aux deux conditions suivantes : (1) l'appareil ne doit pas produire de brouillage, et (2) l'utilisateur de l'appareil doit accepter tout brouillage radioélectrique subi, même si le brouillage est susceptible d'en compromettre le fonctionnement.

De CE-conformiteitsverklaring kan worden verkregen van Shure Incorporated of een van haar Europese vertegenwoordigers. Bezoek www.shure.nl voor contactinformatie

De CE-conformiteitsverklaring kan worden verkregen via: www.shure.com/europe/compliance

Erkende Europese vertegenwoordiger:

Shure Europe GmbH

Hoofdkantoren in Europa, Midden-Oosten en Afrika

Afdeling: EMEA-goedkeuring

Jakob-Dieffenbacher-Str. 12

75031 Eppingen, Duitsland

Telefoon: 49-7262-92 49 0

Fax: 49-7262-92 49 11 4

E-mail: EMEAsupport@shure.de

LICENTIE-INFORMATIE

Licenties: Een vergunning om deze apparatuur te gebruiken kan in bepaalde streken nodig zijn. Raadpleeg de autoriteiten in uw land voor mogelijke vereisten. Wijzigingen of aanpassingen die niet expliciet zijn goedgekeurd door Shure Incorporated, kunnen uw bevoegdheid om de apparatuur te gebruiken tenietdoen. Het is de verantwoordelijkheid van de gebruiker een vergunning aan te vragen voor de Shure draadloze microfoon, en het verkrijgen van de vergunning hangt af van de classificatie van de gebruiker en de toepassing, en van de geselecteerde frequentie. In Nederland is in de band 470 tot 790 Mhz geen vergunning nodig. Shure raadt de gebruiker dringend aan contact op te nemen met de desbetreffende telecommunicatie-autoriteit betreffende de juiste vergunning en alvorens frequenties te kiezen en te bestellen.

Informatie voor de gebruiker

Deze apparatuur is getest en goed bevonden volgens de limieten van een digitaal apparaat van klasse B, conform deel 15 van de FCC-regelgeving. Deze limieten zijn bedoeld als aanvaardbare bescherming tegen schadelijke interferentie bij plaatsing in woonwijken. Deze apparatuur genereert en gebruikt hoogfrequente energie, kan deze ook uitstralen en kan, indien niet geplaatst en gebruikt in overeenstemming met de instructies, schadelijke interferentie aan radiocommunicatie veroorzaken. Er is echter geen garantie dat in specifieke installaties geen storingen kunnen optreden. Als deze apparatuur schadelijke interferentie in radio- of televisieontvangst veroorzaakt, wat kan worden vastgesteld door het apparaat uit- en weer in te schakelen, wordt de gebruiker geadviseerd om de storing te corrigeren door een of meer van onderstaande maatregelen:

- Richt de ontvangstantenne opnieuw of plaats deze ergens anders.
- Vergroot de scheidingsafstand tussen het apparaat en de ontvanger.
- Sluit het apparaat aan op een contactdoos van een ander circuit dan dat waarop de ontvanger is aangesloten.
- Vraag de dealer of een ervaren radio/TV-monteur om hulp.

Opmerking: EMC-conformiteitstesten worden gebaseerd op het gebruik van meegeleverde en aanbevolen kabeltypen. Bij gebruik van andere kabeltypen kunnen de EMC-prestaties worden aangetast.

Wijzigingen of aanpassingen die niet expliciet zijn goedgekeurd door de fabrikant, kunnen de bevoegdheid om het apparaat te gebruiken tenietdoen.



**United States, Canada, Latin
America, Caribbean:**

Shure Incorporated
5800 West Touhy Avenue
Niles, IL 60714-4608 USA

Phone: 847-600-2000
Fax: 847-600-1212 (USA)
Fax: 847-600-6446
Email: info@shure.com

Europe, Middle East, Africa:

Shure Europe GmbH
Jakob-Dieffenbacher-Str. 12,
75031 Eppingen, Germany

Phone: 49-7262-92490
Fax: 49-7262-9249114
Email: info@shure.de

Asia, Pacific:

Shure Asia Limited
22/F, 625 King's Road
North Point, Island East
Hong Kong

Phone: 852-2893-4290
Fax: 852-2893-4055
Email: info@shure.com.hk