

SI 1015

IR-Übertragungstechnik | Steuersender/Strahler

Art.-Nr. 004252

Allgemeine Beschreibung

Der Breitbandsteuersender SI 1015 nutzt die störungssicheren Trägerfrequenzen 2,3 und 2,8 MHz und kann im Einkanal-, Zweikanal- oder im Stereobetrieb senden. Der Sender besitzt zwei symmetrierte XLR-3-Eingangsbuchsen und Sendediode für das Monitoring. Als Strahler können SZI 1015, SZI 1029 und SZI 1029-24 eingesetzt werden. Die Signale für die Strahler können an den beiden HF-Buchsen oder (nur SZI 1015 oder SZI 1029-24) an einer Klemmenleiste abgenommen werden, die die Strahler gleichzeitig mit Strom versorgt.

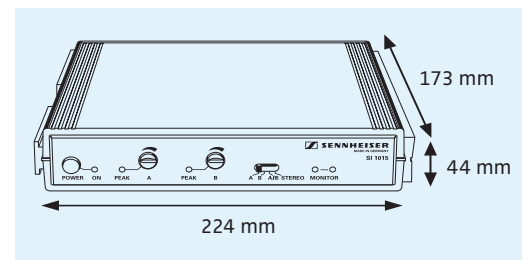


Technische Daten

Modulationsart	Breitband, FM
Nennhub/Spitzenhub	±40 kHz/±56 kHz
Trägerfrequenzen	2,3 und 2,8 MHz
NF-Übertragungsbereich	50–15.000 Hz
NF-Eingänge	2 x XLR-3, symmetrisch
Eingangsimpedanz	600 Ω
Eingangsempfindlichkeit	50 mV–5 V (Line) optional: 1 mV–100 mV (Kondensatormikrofon, 12-V-Phantomspannung) 0,4 mV–40 mV (dynamisches Mikrofon)
HF-Ausgänge	2 x BNC-Buchse, parallel zur Klemmleiste, Abschlußimpedanz 50 Ω
Betriebsspannung	24–30 V DC
Stromaufnahme	< 140 mA
Abmessungen	1/2 19", 1 HE (224 x 44 x 173 mm, ohne Montagewinkel)
Gewicht	ca. 800 g

Merkmale

- Steuersender für die Trägerfrequenzen 2,3 und 2,8 MHz
- Breitband-Steuersender
- Kanal A, B, A/B oder Stereobetrieb
- Steuersender für Einkanal-, Zweikanal- oder Stereobetrieb, Klemmleiste mit HF- und DC-Ausgängen für den Anschluß von Strahlern, Monitoringdioden
- Rackeinbau des Senders mit mitgelieferten Montagewinkeln
- Lieferumfang: 1 SI 1015
2 Montagewinkel



Abmessungen SI 1015

Empfohlenes Zubehör

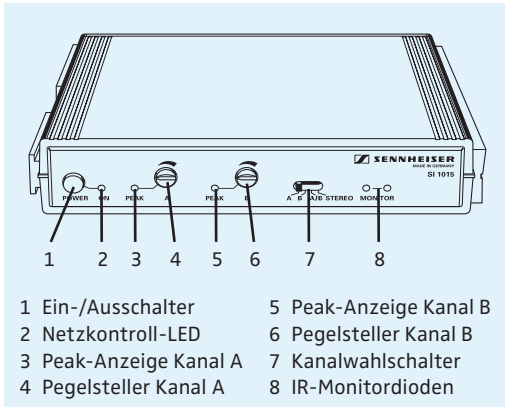
- | | |
|-------------------------------|-----------------|
| ■ Netzteil 230 V NT 1015-EU | Art.-Nr. 004560 |
| ■ Netzteil 120 V NT 1015-120 | Art.-Nr. 004561 |
| ■ BNC-BNC-Koaxialkabel | |
| GZA 1019 A 1 (1 m) | Art.-Nr. 002324 |
| GZA 1019 A 5 (5 m) | Art.-Nr. 002325 |
| GZA 1019 A 10 (10 m) | Art.-Nr. 002326 |
| ■ BNC-Doppelbuchse GZV 1019 A | Art.-Nr. 002368 |
| ■ Leergehäuse GA 1031 CC | Art.-Nr. 004253 |

Modellvarianten

- | | |
|--|-----------------|
| ■ SI 1015 | |
| Breitbandsteuersender, Kanal A, B, A/B oder Stereo | Art.-Nr. 004252 |

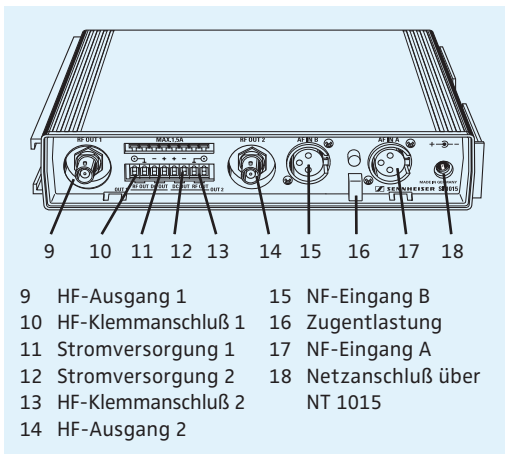
SI 1015

IR-Übertragungstechnik | Steuersender/Strahler



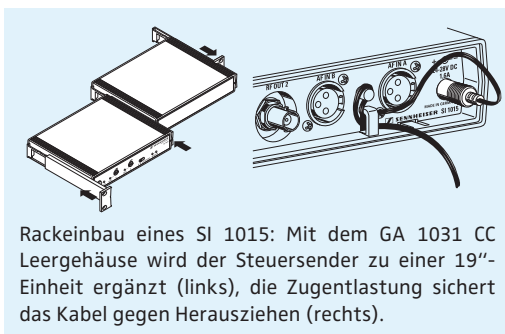
- | | |
|------------------------|------------------------|
| 1 Ein-/Ausschalter | 5 Peak-Anzeige Kanal B |
| 2 Netzkontroll-LED | 6 Pegelsteller Kanal B |
| 3 Peak-Anzeige Kanal A | 7 Kanalwahlschalter |
| 4 Pegelsteller Kanal A | 8 IR-Monitordioden |

Vorderseite SI 1015

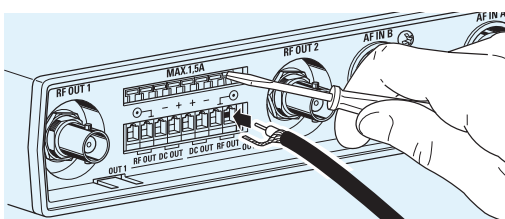


- | | |
|-----------------------|------------------------------|
| 9 HF-Ausgang 1 | 15 NF-Eingang B |
| 10 HF-Klemmanschluß 1 | 16 Zugentlastung |
| 11 Stromversorgung 1 | 17 NF-Eingang A |
| 12 Stromversorgung 2 | 18 Netzanschluß über NT 1015 |
| 13 HF-Klemmanschluß 2 | |
| 14 HF-Ausgang 2 | |

Rückseite SI 1015



Rackeinbau eines SI 1015: Mit dem GA 1031 CC Leergehäuse wird der Steuersender zu einer 19"-Einheit ergänzt (links), die Zugentlastung sichert das Kabel gegen Herausziehen (rechts).



Anschluß eines Strahlers an der Klemmenleiste des SI 1015: Durch Herunterdrücken der jeweiligen Nase an der oberen Leiste öffnet sich die zugehörige Klemme.

Der SI 1015 ist ein Breitband-Steuersender, der wahlweise einkanalig, zweikanalig oder im Stereobetrieb arbeitet und die Übertragungsfrequenzen 2,3 MHz und 2,8 MHz nutzt. Zusammen mit einem GA 1031 CC Leergehäuse kann er direkt in ein 19"-Rack eingebaut werden.

Die Bedienelemente an der Vorderseite des Steuersenders sind nebenstehend dargestellt: Links befindet sich der Ein-/Ausschalter, das Anliegen einer Betriebsspannung wird durch die Netzkontroll-LED angezeigt. Die Pegel der Kanäle A und B können über zwei Pegelsteller (4 und 6) verändert werden. Die Lautstärke sollte so eingestellt werden, daß die Peak-LEDs gerade ansprechen. Mit dem Kanalwahlschalter (7) kann zwischen Monobetrieb auf Kanal A oder B oder auf beiden Kanälen A/B und Stereobetrieb umgeschaltet werden. Im Stereobetrieb sind die Regelverstärker der Kanäle gekoppelt. Um das Sendesignal direkt am Steuersender kontrollieren zu können, hat der SI 1015 zwei Monitoringdioden (8). Hier kann das Signal mit einem geeigneten IR-Empfänger abgehört werden.

Auf der Geräterückseite befindet sich rechts die Betriebsspannungsbuchse, an die der Sender über das Netzteil NT 1015 ans Netz angeschlossen wird. Besonders bei Rackeinbau empfiehlt es sich, das Netzkabel durch die Zugentlastung (15) zu führen, um ein Herausfallen oder -drücken des Steckers zu verhindern.

Die Audiosignale werden dem Steuersender über zwei elektronisch symmetrierte XLR-3-Eingangsbuchsen (15 und 17, für Kanal B und A) zugeführt. Die Eingangsbuchsen haben Line-Empfindlichkeit, können jedoch auch auf Empfindlichkeit für dynamische Mikrofone und Kondensatormikrofone umgerüstet werden (12-V-Phantomspannung möglich). Das HF-Ausgangssignal liegt an die BNC-Buchsen an (9 und 14), an die Strahler – SZI 1015, SZI 1029 oder SZI 1029-24 – angeschlossen werden können.

Alternativ kann das HF-Signal auch an der Klemmenleiste abgenommen werden: Klemmen 10 und 13 sind dabei parallel zu den beiden BNC-Ausgängen. Für den Anschluß wird ein Stück des Mantels des Koaxialkabels entfernt und der Mittelleiter ca. 1 cm abisoliert. Das Kupfergeflecht wird zusammengedreht und in die Masseklemme gesteckt, der Mittelleiter in die Klemme daneben. Beim letzten Strahler eines Zweiges nicht den 50-Ω-Abschlußwiderstand vergessen.

An den Klemmen 11 und 12 des SI 1015 steht außerdem die vom Netzteilanschluß durchgeschleifte Gleichspannung zur Verfügung. Der Steuersender kann so bis zu zwei SZI 1015 oder einen SZI 1029-24 über ein zweiadriges Kabel speisen. Es gibt auch Koaxialkabel mit zusätzlichen Leitern für die Gleichspannung, z. B. das Kabel CVS 50-275 der Firma Cordial. Ihr Sennheiser-Händler gibt Ihnen gern Auskunft über diese sehr einfache Art der Installation.

Generell kann der Steuersender SI 1015 uneingeschränkt mit den Strahlern SZI 1015, SZI 1029, SZI 1029-24 und SZI 1029-10 verwendet werden. Der Strahler SZI 30 ist leider nicht geeignet, da er die Frequenzen nicht verarbeiten kann. Ebenfalls nicht geeignet sind ältere Strahlermodelle wie die Reihen SZI 1219 A und SZI 1019 A.

SZI 1015

IR-Übertragungstechnik | Steuersender/Strahler

Allgemeine Beschreibung

Der SZI 1015 ist ein Leistungsstrahler mit einer Ausleuchtungsfläche von bis zu 400 m². Der Strahler wird automatisch durch den HF-Träger des Steuersenders ein- und ausgeschaltet. Das HF-Signal vom Sender kann über 2 BNC-Buchsen weitergeschleift werden, parallel dazu ist eine Klemmleiste mit HF- und DC-Ein- und Ausgängen geschaltet. Mit seinem 3/8"- und 1/2"-Stativgewinde läßt sich der Strahler vielseitig befestigen.



Technische Daten

Sendedioden	72
Mittlere Strahlungsleistung	2 W
Max. Ausleuchtungsfläche	400 m ²
Trägerfrequenzbereich	30 kHz–6 MHz
HF-Eingang	50 mV–3 V, ca. 5 kΩ
Eingänge/Ausgänge	BNC-Buchsen/Klemmleiste
Einschaltswelle	50 mV
Betriebsspannung	25–30 V DC
	(über NT 1015 oder SI 1015)
Stromaufnahme	
Betrieb	0,7 A bei 25 V
Stand-by	max. 60 mA
Abmessungen	250 x 100 x 80 mm
Gewicht	ca. 1,3 kg

Merkmale

- Leistungsstrahler für die Trägerfrequenzen 2,3 und 2,8 MHz
- Leistungsstrahler mit einer maximalen Ausleuchtungsfläche von 400 m², Einschaltautomatik und HF-Buchsen zum Durchschleifen des Signals
- Vielseitige Montagemöglichkeiten für den Strahler, Rackeinbau des Senders mit mitgelieferten Montagewinkeln
- Lieferumfang: 1 SZI 1015

Empfohlenes Zubehör

- Netzteil 230 V NT 1015-EU
- Netzteil 120 V NT 1015 -120
- BNC-BNC-Koaxialkabel
 - GZA 1019 A 1 (1 m)
 - GZA 1019 A 5 (5 m)
 - GZA 1019 A 10 (10 m)
- BNC-Doppelbuchse GZV 1019 A
- Kugelgelenk GZG 1029
- Montageplatte GZP 10
- Tischfuß MZT 100

Art.-Nr. 004560

Art.-Nr. 004561

Art.-Nr. 002324

Art.-Nr. 002325

Art.-Nr. 002326

Art.-Nr. 002368

Art.-Nr. 003226

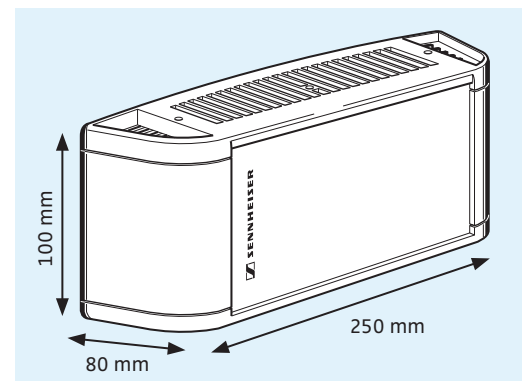
Art.-Nr. 003139

Art.-Nr. 001883

Modellvarianten

- SZI 1015 Leistungsstrahler

Art.-Nr. 004394



Abmessungen SZI 1029