



PORTABLE PA SYSTEM

STAGEPAS 600 BT

STAGEPAS 400 BT

Bedienungsanleitung

Manuale di istruzioni

Руководство пользователя

Deutsch

Italiano

Русский

DE
IT
RU

VORSICHTS- MASSNAHMEN

BITTE SORGFÄLTIG DURCHLESEN, EHE SIE FORTFAHREN

Bitte heben Sie dieses Handbuch sorgfältig auf, damit Sie später einmal nachschlagen können.

WARNUNG

Beachten Sie stets die nachfolgend beschriebenen Vorsichtsmaßnahmen, um mögliche schwere Verletzungen oder sogar tödliche Unfälle infolge eines elektrischen Schlags, von Kurzschlüssen, Feuer oder anderen Gefahren zu vermeiden. Zu diesen Vorsichtsmaßnahmen gehören die folgenden Punkte, die jedoch keine abschließende Aufzählung darstellen:

Netzanschluss/Netzkabel

- Verlegen Sie das Netzkabel niemals in der Nähe von Wärmequellen, etwa Heizkörpern oder Heizstrahlern, biegen Sie es nicht übermäßig und beschädigen Sie es nicht auf sonstige Weise, stellen Sie keine schweren Gegenstände darauf und verlegen Sie es nicht an einer Stelle, wo jemand darauf treten, darüber stolpern oder etwas darüber rollen könnte.
- Verwenden Sie nur Spannungen, die für den Mixer als korrekt angegeben sind. Die erforderliche Spannung ist auf dem Typenschild des Mixers angegeben.
- Verwenden Sie ausschließlich das mitgelieferte Netzkabel. Wenn Sie das Gerät in einer anderen Region als der, in der Sie es gekauft haben, verwenden möchten, kann es sein, dass das mitgelieferte Netzkabel nicht kompatibel ist. Wenden Sie sich bitte an Ihren Yamaha-Händler.
- Überprüfen Sie regelmäßig den Zustand des Netzsteckers, und entfernen Sie Schmutz oder Staub, der sich eventuell darauf angesammelt hat.

- Vergewissern Sie sich beim Aufstellen des Geräts, dass die von Ihnen verwendete Netzsteckdose leicht erreichbar ist. Sollten Probleme auftreten oder es zu einer Fehlfunktion kommen, schalten Sie das Gerät sofort aus, und ziehen Sie den Stecker aus der Steckdose. Auch dann, wenn der Netzschalter ausgeschaltet ist, ist das Gerät nicht von der Stromversorgung getrennt, solange das Netzkabel nicht aus der Steckdose herausgezogen ist.
- Ziehen Sie bei Nichtbenutzung des Geräts über einen längeren Zeitraum oder während eines Gewitters den Netzstecker aus der Steckdose.
- Achten Sie darauf, eine geeignete Steckdose mit Sicherheitserdung zu verwenden.

Öffnen verboten!

- Dieses Gerät enthält keine vom Anwender zu wartenden Teile. Versuchen Sie nicht, das Gerät zu öffnen oder die inneren Komponenten zu entfernen oder auf irgendeine Weise zu ändern. Sollte einmal eine Fehlfunktion auftreten, so nehmen Sie es sofort außer Betrieb und lassen Sie es von einem qualifizierten Yamaha-Kundendiensttechniker prüfen.

Vorsicht mit Wasser

- Achten Sie darauf, dass das Gerät nicht durch Regen nass wird, verwenden Sie es nicht in der Nähe von Wasser oder unter feuchten oder nassen Umgebungsbedingungen und stellen Sie auch keine Behälter (wie z. B. Vasen, Flaschen oder Gläser) mit Flüssigkeiten darauf, die herausschwappen und in Öffnungen hineinfließen könnten. Wenn eine Flüssigkeit wie z. B. Wasser in das Gerät gelangt, schalten Sie sofort die Stromversorgung aus und ziehen Sie das Netzkabel aus der Steckdose. Lassen Sie das Gerät anschließend von einem qualifizierten Yamaha-Kundendiensttechniker überprüfen.
- Schließen Sie den Netzstecker niemals mit nassen Händen an oder ziehen Sie ihn heraus.

Hörminderung

- Vermeiden Sie es, alle Klang- und Lautstärkeregelung auf Maximum einzustellen. Je nach Bedingungen der angeschlossenen Geräte kann dies zu Rückkopplungen führen, wodurch Hörminderung entstehen kann und die Lautsprecher beschädigt werden können.

- Bevor Sie das Gerät an andere elektronische Komponenten anschließen, schalten Sie alle Geräte aus. Bevor Sie die Geräte ein- oder ausschalten, achten Sie darauf, dass die Lautstärkeregelung an allen Geräten auf Minimum eingestellt sind. Nichtbeachtung kann einen elektrischen Schlag, eine Hörminderung oder Geräteschäden zur Folge haben.
- Beim Einschalten Ihres Audiosystems sollten Sie das Gerät immer ALS LETZTES einschalten, um Hörminderung und Schäden an den Lautsprechern zu vermeiden. Aus dem gleichen Grund sollten Sie beim Ausschalten das Gerät immer ALS ERSTES ausschalten.

Brandschutz

- Platzieren Sie keinerlei brennende Gegenstände oder offenes Feuer in Nähe des Geräts, da dies einen Brand verursachen kann.

Funkwellen

- Verwenden Sie dieses Gerät nicht in Nähe medizinischer Apparate oder innerhalb medizinischer Einrichtungen. Von diesem Gerät ausgehende Radiowellen haben störenden Einfluss auf medizinisch-elektrische Geräte.
- Halten Sie beim Verwenden dieses Geräts einen Mindestabstand von 15 cm zwischen dem Produkt und einem Herzschrittmacher- oder Defibrillator-Implantat ein. Von diesem Gerät ausgehende Funkwellen können Auswirkungen auf medizinisch-elektrische Geräte wie einen implantierten Herzschrittmacher oder Defibrillator haben.

Falls Sie etwas Ungewöhnliches am Gerät bemerken

- Wenn irgendeines der folgenden Probleme auftritt, schalten Sie das Gerät sofort aus, und ziehen Sie den Stecker aus der Steckdose. Wenn Sie Batterien verwenden, entnehmen Sie alle Batterien aus dem Gerät.
 - Das Netzkabel oder der Netzstecker sind zerfasert oder beschädigt.
 - Es werden ungewöhnliche Gerüche oder Rauch abgesondert.
 - Ein Gegenstand ist in das Gerät gefallen.

- Während der Verwendung des Geräts kommt es zu einem plötzlichen Tonausfall.
- Risse oder andere sichtbare Schäden treten am Gerät auf. Lassen Sie das Gerät dann von qualifiziertem Yamaha-Fachpersonal untersuchen oder reparieren.
- Wenn dieses Gerät fallen gelassen oder beschädigt wird, schalten Sie sofort den Netzschalter aus, ziehen den Stecker aus der Steckdose und lassen das Gerät von einem qualifizierten Yamaha-Kundendiensttechniker überprüfen.

VORSICHT

Beachten Sie stets die nachstehend aufgelisteten grundsätzlichen Vorsichtsmaßnahmen, um mögliche Verletzungen bei Ihnen oder anderen Personen oder aber Schäden am Gerät oder an anderen Gegenständen zu vermeiden. Zudiesen Vorsichtsmaßnahmen gehören die folgenden Punkte, die jedoch keine abschließende Aufzählung darstellen:

Netzanschluss/Netzkabel

- Fassen Sie den Netzstecker nur am Stecker selbst und niemals am Kabel an, wenn Sie ihn vom Gerät oder von der Steckdose abziehen. Wenn Sie am Kabel ziehen, kann dieses beschädigt werden.

Aufstellort

- Stellen Sie das Gerät nicht an einer instabilen Position ab, wo es versehentlich umstürzen und Verletzungen verursachen könnte.
- Blockieren Sie nicht die Lüftungsöffnungen. Dieses Gerät besitzt oben und seitlich Lüftungsschlitze, die verhindern, dass die Innentemperatur zu hoch ansteigt. Legen Sie den Mixer insbesondere nicht auf die Seite oder auf den Kopf. Unzureichende Belüftung kann zu Überhitzung führen und u. U. den Mixer beschädigen oder sogar einen Brand auslösen.

- Wenn Sie den Mixer entfernt von den Lautsprechern aufstellen:
 - Bedecken Sie es nicht mit einem Tuch.
 - Sorgen Sie dafür, dass die Oberseite nach oben weist; stellen Sie es nicht auf den Seitenflächen oder umgekehrt auf.
 - Verwenden Sie das Gerät nicht an einer beengten und schlecht belüfteten Stelle.
 Unzureichende Belüftung kann zu Überhitzung führen und das Gerät unter Umständen beschädigen oder sogar einen Brand auslösen. Achten Sie darauf, dass um das Gerät herum genügend Abstand ist: mindestens 30 cm darüber, 30 cm an den Seiten und 30 cm dahinter.
- Wenn Sie den Lautsprecher flach auf die Seite legen oder wie einen Bühnenmonitor platzieren, nehmen Sie zuerst den Mixer ab.
- Hängen Sie den Lautsprecher nicht an seinen Griffen auf. Dies kann zu Schäden oder Verletzungen führen.
- Halten Sie den Lautsprecher beim Transport nicht an der Unterseite fest. Sie könnten sich dabei die Hände unter dem Lautsprecher einklemmen und sich verletzen.
- Platzieren Sie das Gerät nicht an einem Ort, an dem es in Kontakt mit korrosiven Gasen oder salzhaltiger Luft gelangen könnte. Dadurch kann es zu Fehlfunktionen kommen.
- Entfernen Sie alle angeschlossenen Kabel, bevor Sie das Gerät bewegen.

Verbindungen

- Für die SPEAKERS-Buchsen des Mischpults verwenden Sie nur die bei MODEL 600S oder MODEL 400S mitgelieferten Lautsprecher und Lautsprecherkabel. Die Verwendung anderer Lautsprecher und/oder Kabel kann zu Schäden oder sogar Bränden führen.

Wartung

- Ziehen Sie den Netzstecker aus der Steckdose, wenn Sie das Gerät reinigen.

Vorsicht bei der Handhabung

- Stecken Sie nicht Ihre Finger oder Hände in jegliche Schlitze an den Lüftungsöffnungen oder am Bedienfeld des Mixers oder an den Lautsprecheranschlüssen.
- Achten Sie darauf, dass keine Fremdkörper (Papier, Plastik, Metall, etc.) in Lücken oder Öffnungen (Lüftungsöffnungen, Bedienfeld, Lautsprecheranschlüsse) hineingelangen. Falls dies passiert, sollten Sie sofort den Mixer ausschalten und das Netzkabel aus der Steckdose ziehen und das Gerät von einem qualifizierten Yamaha-Techniker überprüfen lassen.
- Treten Sie nicht auf das Gerät, und stellen Sie keine schweren Gegenstände darauf ab. Vermeiden Sie übermäßige Krafteinwirkungen auf die Tasten, Schalter und Anschlüsse, um Verletzungen zu vermeiden.
- Betreiben Sie das Gerät nicht so, dass der Klang verzerrt ist. Längere Verwendung in diesem Zustand kann zu Überhitzung und Brandgefahr führen.
- Vermeiden Sie es, an den Kabeln oder Mikrofonen zu ziehen, um Verletzungen oder Schäden an den Lautsprechern und am Mixer durch Umfallen/Herunterfallen zu vermeiden.

Yamaha haftet nicht für Schäden, die auf eine nicht sachgemäße Verwendung oder auf Änderungen am Gerät zurückzuführen sind.

ACHTUNG

Um die Möglichkeit einer Fehlfunktion oder Beschädigung des Produkts, der Beschädigung von Daten oder anderem Eigentum auszuschließen, befolgen Sie die nachstehenden Hinweise.

■ Handhabung und Pflege

- Setzen Sie das Gerät weder übermäßigem Staub oder Vibrationen noch extremer Kälte oder Hitze aus (beispielsweise direktem Sonnenlicht, in der Nähe einer Heizung oder tagsüber in einem Fahrzeug), um mögliche Gehäuseverformung, instabilen Betrieb oder Beschädigung der eingebauten Komponenten zu vermeiden.
- Stellen Sie keine Gegenstände aus Vinyl, Kunststoff oder Gummi auf dem Gerät ab, da andernfalls das Bedienfeld verfärbt werden könnte.
- Verwenden Sie zur Reinigung des Geräts ein trockenes und weiches Tuch. Verwenden Sie keine Verdünnung, Lösungsmittel oder Reinigungsflüssigkeiten oder mit chemischen Substanzen imprägnierte Reinigungstücher.
- Im Gerät kann aufgrund von drastischen Änderungen der Umgebungstemperatur Kondensation auftreten – wenn das Gerät z. B. von einem Ort zum anderen transportiert oder die Klimaanlage ein- oder ausgeschaltet wird. Die Verwendung des Geräts bei auftretender Kondensation kann Schäden verursachen. Wenn es Grund zur Annahme gibt, dass Kondensation aufgetreten sein könnte, lassen Sie das Gerät für mehrere Stunden ausgeschaltet, bis die Kondensation vollständig abgetrocknet ist.
- **Schutzschaltung:** Dieses Lautsprechersystem verfügt über einen internen Schutzschaltkreis, der die Lautsprechereinheit ausschaltet, wenn ein zu starkes Signal angelegt wird. Wenn die Lautsprechereinheit keinen Ton ausgibt, reduzieren Sie sofort den Lautstärkepegel des Verstärkers. Innerhalb weniger Sekunden kehrt der Klang automatisch zurück.
- Wenn Sie den Lautsprecher mit der Vorderseite nach unten ablegen, legen Sie ihn immer auf eine gerade Fläche.
- Berühren Sie nicht die Lautsprechermembran.

- Die in diesem Paket enthaltenen Gummifüße können unten am Lautsprecher angebracht werden, um ein Rutschen zu verhindern, falls das Gerät auf rutschigen Oberflächen aufgestellt wird.
- Luftbewegungen in Nähe der Bassreflex-Ports sind normal und treten häufig auf, wenn der Lautsprecher Audiomaterial mit starkem Bassanteil wiedergibt.
- Schalten Sie stets die Stromversorgung aus, wenn das Gerät nicht benutzt wird.

■ Anschlüsse

- XLR-Buchsen und -Stecker sind wie folgt belegt (nach IEC60268-Standard):
Pin 1: Masse
Pin 2: heiß (+)
Pin 3: Signal (-).

Informationen

■ Über diese Anleitung

- Die in dieser Anleitung enthaltenen Abbildungen dienen nur anschaulichen Zwecken.
- Die in dieser Bedienungsanleitung erwähnten Firmen- und Produktnamen sind Warenzeichen bzw. eingetragene Warenzeichen der betreffenden Firmen.

■ Über die Entsorgung

- Dieses Produkt enthält keine recycelbaren Komponenten. Wenn Sie dieses Produkt entsorgen möchten, wenden Sie sich an die zuständige Behörde.



Die Wortmarke und das Logo Bluetooth® sind eingetragene Marken der Bluetooth SIG, Inc. Jegliche Verwendung dieser Zeichen durch die Yamaha Corporation erfolgt unter Lizenz.

Die Nummer des Modells, die Seriennummer, der Leistungsbedarf usw. sind auf dem Typenschild, das sich auf der Unterseite des Geräts befindet, oder in der Nähe davon angegeben. Sie sollten diese Seriennummer an der unten vorgesehenen Stelle eintragen und dieses Handbuch als dauerhaften Beleg für Ihren Kauf aufbewahren, um im Fall eines Diebstahls die Identifikation zu erleichtern.

Modell Nr.

Serienr.

(bottom_de_01)

Vielen Dank für Ihren Kauf des Portable PA Systems STAGEPAS 600BT/400BT von Yamaha! Das STAGEPAS ist eine integrierte, tragbare PA-Anlage und besteht aus zwei Lautsprechern und einem Powermixer. Es wurde entwickelt, um Musik oder Sprache bei Live-Events oder anderen Produktionen zu verstärken.

Diese Bedienungsanleitung beschreibt, wie Sie das STAGEPAS als Lautsprecher für Musik und Sprache einrichten und bedienen können, sei es als Einzelperson, in der Firma oder in der Schule. Damit Sie Ihr neues STAGEPAS und seine anspruchsvollen Funktionen optimal nutzen können, schlagen wir Ihnen vor, diese Bedienungsanleitung sorgfältig durchzulesen und sie zum späteren Nachschlagen an einem sicheren Ort aufzubewahren.

Inhaltsverzeichnis

VORSICHTSMASSNAHMEN	3
ACHTUNG	5
Informationen	5
Leistungsmerkmale	6
Modellbeschreibung	7
Befestigen eines Lautsprechers auf einem Lautsprecherständer	7
Befestigen der rutschsicheren Füße.	7
Bedienelemente und Funktionen	8
Quick Start Guide.	11
Bluetooth®-Gerät verwenden.	15
Fehlerbehebung	16
Technische Daten.	17

Leistungsmerkmale

- Leistungsverstärker mit hoher Ausgangsleistung und vielseitiger Funktionalität für viele verschiedene Anwendungen.
- Zweiwege-Bassreflexlautsprecher für hochwertigen, kraftvollen Sound.
- Mehrkanalmixer unterstützt viele verschiedene Eingänge.
- Bluetooth-Eingang für hochwertigen Sound über drahtlose Verbindungen zu Smartphones oder Tablets.
- Hochwertiger SPX-Hall von Yamaha, der ein optimales Processing für Instrumente oder Gesang bietet.
- Feedback Suppressor, der automatisch unerwünschte Rückkopplungen ausfiltert und unterdrückt.
- Unabhängiger Equalizer auf jedem Kanal für die Klangeinstellung.

Lieferumfang (Bitte vergewissern Sie sich, dass alle hier aufgeführten Teile enthalten sind.)

- Hauptbaugruppe
Spezielle Lautsprecher (STAGEPAS 600BT: MODEL 600S,
STAGEPAS 400BT: MODEL 400S) x 2, Powermixer x 1)
- Netzkabel (2 m) x 1
- Lautsprecherkabel (6 m) x 2
- Rutschsichere Füße x 12
- Ferritkern x 2
- Kabelbinder x 2
- Bedienungsanleitung (dieses Buch)

Modellbeschreibung

Es gibt zwei über Bluetooth aktivierte STAGEPAS-Modelle. Die folgende Tabelle beschreibt die Unterschiede der Mixer-Funktionen zwischen diesen Modellen.

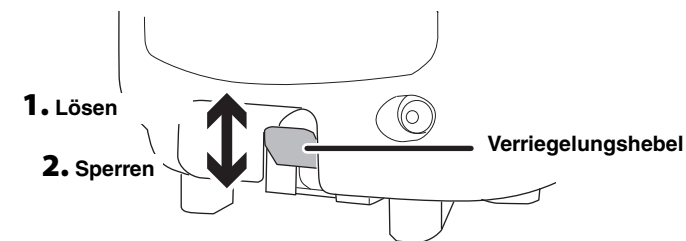
Modellbezeichnung	Line-in-Kanäle	Equalizer
STAGEPAS 600BT	CH 5/6, CH7/8, CH9/10	HIGH, MID, LOW
STAGEPAS 400BT	CH 5/6, CH7/8	HIGH, LOW

HINWEIS

Diese Anleitung nutzt hauptsächlich das STAGEPAS 600BT für die Erklärungen.

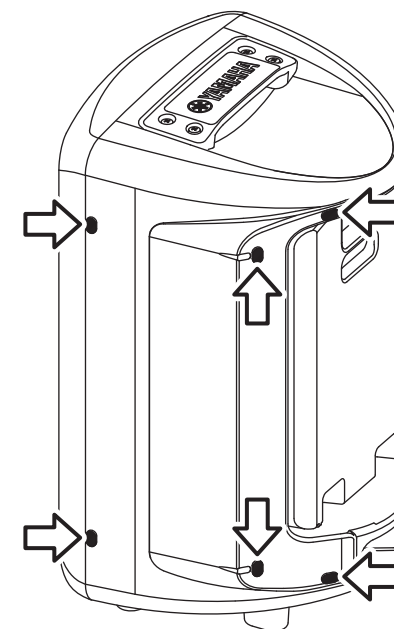
Befestigen eines Lautsprechers auf einem Lautsprecherständer

1. Befestigen Sie den Lautsprecher auf dem Lautsprecherständer, während der Verriegelungshebel oben ist (Frei-Stellung).
2. Stellen Sie den Verriegelungshebel nach unten, um den Ständer zu verriegeln.

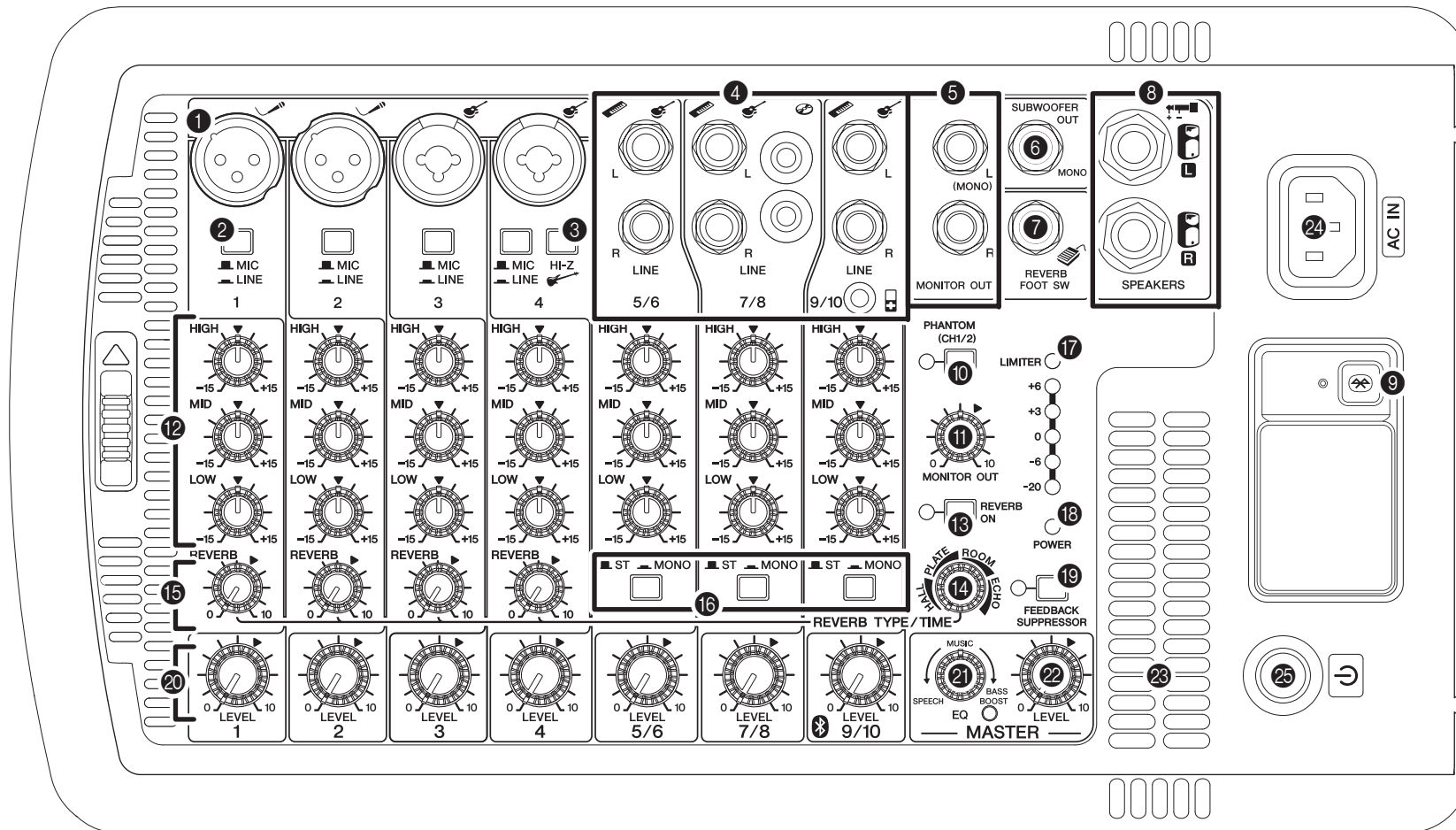


Befestigen der rutschsicheren Füße

Wenn Sie vorhaben, den Lautsprecher flach auf die Seite zu legen, befestigen Sie die mitgelieferten rutschsicheren Füße an den in der Abbildung unten durch kleine Pfeile markierten Stellen.



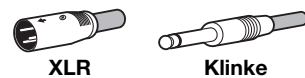
Bedienelemente und Funktionen



1 Mikrofon-/Line-Eingangsbuchsen (Kanäle 1–4)

Hier können Mikrofone, Gitarren, elektronische Musikinstrumente oder Audiogeräte angeschlossen werden.

Kanäle 3 und 4 sind kombinierte Buchsen, die sowohl XLR- als auch Klinkestecker unterstützen.



XLR

Klinke

2 MIC/LINE-Schalter (Kanäle 1–4)

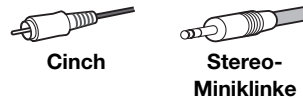
Bei niederpegeligen Signalen (einschließlich Mikrofonsignalen) stellen Sie den Schalter auf die Stellung MIC (■). Bei hochpegeligen Signalen (einschließlich elektronischen Musikinstrumenten und Audiogeräten) stellen Sie den Schalter auf die Stellung LINE (▬).

3 Hi-Z-Schalter (Kanal 4)

Dieser Schalter wird verwendet, um ein Gerät direkt am Mischpult anzuschließen, ohne eine DI-Box (Direkt Injection) zu verwenden – beispielsweise Instrumente mit passiven Tonabnehmern wie einer akustisch-elektrischen Gitarre oder eines E-Basses ohne Batterie. Diese Funktion ist nur für den Klinkenbuchseneingang wirksam.

**4 Line-Eingangsbuchsen (stereo)
STAGEPAS 600BT (Kanäle 5/6, 7/8, 9/10)
STAGEPAS 400BT (Kanäle 5/6, 7/8)**

Hier schließen Sie Geräte mit Leitungspiegel (Line) wie elektronische Musikinstrumente, akustisch-elektrische Gitarren, CD-Player und tragbare Audioplayer an. Diese Buchsen unterstützen Klinken-, Cinch- und Stereo-Miniklinkenstecker.

**HINWEIS**

Beim Eingang für die Kanäle 7/8 (STAGEPAS 600BT) oder beim Eingang für die Kanäle 5/6 (STAGEPAS 400BT) hat die Klinkenbuchse Vorrang, falls Klinken- und Cinch-Buchsen gleichzeitig verwendet werden. Beim Eingang für die Kanäle 9/10 (STAGEPAS 600BT) oder beim Eingang für die Kanäle 7/8 (STAGEPAS 400BT) hat die Stereo-Miniklinkenbuchse Vorrang, falls Klinken- und Stereo-Miniklinkenbuchse gleichzeitig verwendet werden. Die Signale des Geräts, das am jeweils anderen Buchsenpaar angeschlossen ist, werden stummgeschaltet. Die Signale vom Bluetooth-Gerät, das durch die Bluetooth-Schaltfläche **9** angegeben wurde, werden immer auf den Kanälen 9/10 (STAGEPAS 600BT) oder den Kanälen 7/8 (STAGEPAS 400BT) zusammengemischt.

5 MONITOR OUT-Buchsen

Hier werden Aktivlautsprecher zu Abhörzwecken angeschlossen. Sie geben eine Mischung der Signale der Kanäle 1 bis 9/10 (STAGEPAS 600BT) oder 1 bis 7/8 aus (STAGEPAS 400BT). Den Ausgangspegel können Sie mit dem MONITOR OUT-Regler **11** einstellen. Wenn nur die Buchse L (MONO) verwendet wird, werden die Signale des linken und des rechten Kanals zusammengemischt und ausgegeben.

6 SUBWOOFER OUT-Buchse

Hier wird ein aktiver Subwoofer angeschlossen und ein Monosignal ausgegeben. Wenn diese Buchse verwendet wird, wird bei den Buchsen SPEAKERS L/R der Bassbereich unter 120 Hz abgesenkt. Der Ausgangspegel wird gemeinsam mit dem MASTER LEVEL-Regler **22** geregelt.

7 REVERB FOOT SW-Buchse

Hier wird ein nicht rastender Fußschalter angeschlossen, z. B. das Yamaha FC5. Dies kann für Alleinunterhalter nützlich sein, da Sie den Hall nach Bedarf mit Ihrem Fuß ein- und ausschalten können.

8 Buchsen SPEAKERS L/R

Verwenden Sie die mitgelieferten Lautsprecherkabel, um die speziellen Lautsprecher anzuschließen.

9 Bluetooth-Taste/LED

Diese Schaltfläche schaltet die Bluetooth-Funktion ein oder aus. Sie wird auch verwendet, um ein Pairing mit einem Bluetooth-Gerät auszuführen (Seite 15). Bluetooth-Taste/-LED zeigt die folgenden Status an:

LED	Status
Aus	Bluetooth ausgeschaltet
Leuchtet stetig	Bluetooth verbunden
Blinkt langsam	Warten auf Bluetooth-Verbindung
Blinkt schnell	Pairing mit einem Bluetooth-Gerät

HINWEIS

Am STAGEPAS können Sie bis zu acht Bluetooth-Geräte speichern (Pairing). Sobald das neunte Bluetooth-Gerät erfolgreich zugeordnet wurde, werden die Pairing-Informationen für das Bluetooth-Gerät, das zuletzt verbunden war, gelöscht.

10 PHANTOM-Schalter (CH1/2)/-LED

Wenn dieser Schalter eingeschaltet ist, leuchtet die LED und zeigt damit an, dass die Phantomspeisung für die Kanäle 1 und 2 verfügbar ist. Schalten Sie diesen Schalter ein, um diese Versorgungsspannung für Kondensatormikrofone oder DI-Boxen (Direct Injection) einzuschalten.

Achtung

Befolgen Sie die unten angegebenen wichtigen Vorsichtsmaßnahmen, um Knackgeräusche und mögliche Beschädigungen dieses und externer Geräte durch Betätigung dieses Schalters zu vermeiden.

- Denken Sie daran, diesen Schalter ausgeschaltet zu lassen, wenn Sie keine Phantomspeisung benötigen, oder wenn Sie an die Kanäle 1 oder 2 Geräte anschließen, die keine Phantomspeisung benötigen.
- Schließen Sie kein Gerät an Kanal 1 und 2 an und ziehen Sie keines ab, während dieser Schalter eingeschaltet ist.
- Drehen Sie den Pegelregler LEVEL der Kanäle 1 und 2 auf Minimum, bevor Sie diesen Schalter betätigen.

11 MONITOR OUT-Regler

Legt die Stärke des Ausgangssignals an den Buchsen MONITOR OUT **5** fest. Der MASTER LEVEL-Regler beeinflusst nicht das MONITOR OUT-Signal.

12 Klangregler (HIGH, MID*, LOW) *Nur bei STAGEPAS 600BT

Mit diesem 3-Band-Equalizer wird der Frequenzgang der einzelnen Kanäle in den Höhen, Mitten* und Bässen eingestellt. Einstellen des Pegelreglers auf Stellung „▼“ erzeugt einen linearen (flachen) Frequenzgang im zugehörigen Band. Durch Drehen der Regler im Uhrzeigersinn wird der Pegel des jeweiligen Bandes angehoben. Wenn Sie ansatzweise Rückkopplungen bemerken, nehmen Sie den Regler geringfügig zurück.

13 REVERB-Schalter/-LED

Wenn dieser Schalter eingeschaltet ist, leuchtet die LED, um anzuzeigen, dass Sie Hall hinzufügen können. Dieser Schalter wird ausgeschaltet, wenn Sie das Gerät einschalten. (Anders als andere Schalter bleibt dieser nicht eingeschaltet.)

14 REVERB TYPE/TIME-Regler

Bestimmt den Reverb-Effekttyp und die Halldauer. Durch Drehen des Reglers nach rechts verlängert sich die Dauer des ausgewählten Reverb-Typs.

HALL: Simulation des Nachhalls in einem großen Raum, z. B. in einer Konzerthalle.

PLATE: Simulation eines Plattenhalleffektes für einen aggressiveren, helleren Klang.

ROOM: Simulation der akustischen Umgebung eines kleinen Raums.

ECHO: Echoeffekt, geeignet für Gesang.

15 REVERB-Regler (Kanäle 1–4)

Legt den Reverb-Effektanteil für jeden Kanal fest, der angewendet wird, wenn der REVERB-Schalter **13** eingeschaltet ist.

16 ST/MONO-Schalter

STAGEPAS 600BT (Kanäle 5/6, 7/8, 9/10)

STAGEPAS 400BT (Kanäle 5/6, 7/8)

Durch Einstellen des Schalters auf ST (STEREO) (■) werden die Signale von den Kanälen L und R zum linken und rechten Lautsprecher geführt und ausgegeben. Durch Einstellen des Schalters auf MONO (■) wird das Ausgangssignal der beiden L- und R-Signale zusammengemischt und monaural an beide Lautsprecher ausgegeben. Bei Keyboards mit Monoausgang, Gitarren oder anderen monauralen Signalquellen können die Stereo-Eingangsbuchsen praktischer Weise als einzelne Monobuchsen verwendet werden, wenn der Schalter auf MONO (■) steht.

17 Pegelanzeige LEVEL

Die Pegelanzeige LEVEL zeigt den Ausgangspegel des Signals an den Buchsen SPEAKERS L/R an.

Achtung

Wenn das Gerät mit einer so hohen Lautstärke betrieben wird, dass die LIMITER-LED fortwährend blinkt, kann es passieren, dass der interne Leistungsverstärker überlastet wird und ausfällt. Verringern Sie den Ausgangspegel mit dem MASTER LEVEL-Regler, so dass die Anzeige nur gelegentlich bei den höchsten Impulsspitzen aufleuchtet.

18 POWER-LED

Diese LED leuchtet, wenn das Gerät am Netzschalter eingeschaltet wird.

19 FEEDBACK SUPPRESSOR-Schalter/LED

Wenn dieser Schalter eingeschaltet ist, leuchtet die LED und zeigt an, dass Rückkopplungen automatisch unterdrückt werden. (Diese Konfiguration verwendet einen Sieben-Band-Notch-Filter. Wenn dieser Schalter oder der Netzschalter ausgeschaltet ist, wird der Notch-Filter zurückgesetzt.)

20 LEVEL-Regler

Verwenden Sie diese Regler, um die Lautstärke für jeden Kanal einzustellen. Um das Rauschen zu verringern, stellen Sie jegliche LEVEL-Regler nicht verwendeter Kanäle auf Minimum.

21 MASTER EQ-Regler

Verwenden Sie diesen Regler, um den Gesamtfrequenzgang einzustellen. Die mittlere Stellung „MUSIC“ ist eine geeignete Grundeinstellung. Wenn Sie den Regler gegen den Uhrzeigersinn drehen, wird eine optimale Einstellung für Sprachanwendungen gewählt; nicht benötigte Bassfrequenzen werden heruntergeregelt. Wenn Sie den Regler im Uhrzeigersinn drehen, wird eine optimale Einstellung für die Wiedergabe von Signalquellen gewählt; der Bassbereich wird angehoben. Wenn Sie den Regler weiter im Uhrzeigersinn drehen, leuchtet die LED auf und zeigt damit an, dass für einen noch kräftigeren Bass die Bass-Boost-Funktion eingeschaltet wurde.

22 MASTER LEVEL-Regler

Stellt den Pegel des Signals ein, das an den Buchsen SPEAKERS L/R ausgegeben wird. Mit diesem Regler können Sie die Gesamtlautstärke einstellen, ohne das relative Lautstärkeverhältnis zwischen den verschiedenen Kanälen zu ändern.

23 Lüftungsöffnungen

Dies sind die Lüftungsöffnungen des im Mixer integrierten Lüfters. Blockieren Sie die Lüftungsöffnungen nicht während des Betriebs.

24 AC-IN-Buchse

Schließen Sie hier das beiliegende Netzkabel an.

25 ⏻-Schalter (Netz)

Zum Ein-/Ausschalten des Mixers (■)/(■).

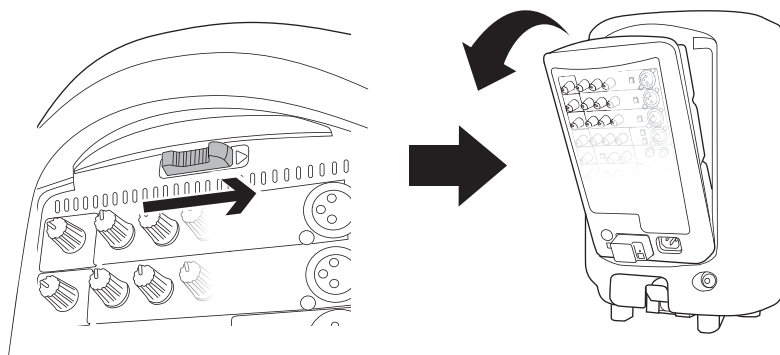
HINWEIS

Durch Ein-/Ausschalten in schneller Folge kann es zu Fehlfunktionen kommen. Nachdem Sie das Gerät ausgeschaltet haben, warten Sie bitte etwa 5 Sekunden, bevor Sie es wieder einschalten.

Quick Start Guide

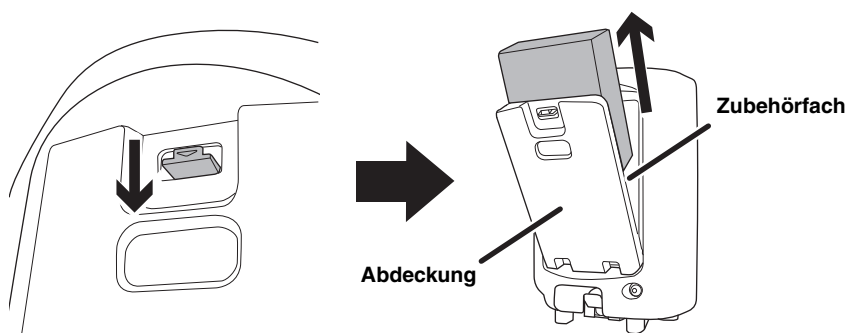
Anschließen der Lautsprecher und des Mixers

1. Schieben Sie die Arretierung des Mixers in Pfeilrichtung (wie unten gezeigt), und nehmen Sie ihn vom Lautsprecher ab.



2. Öffnen Sie die Abdeckung des anderen Lautsprechers, und nehmen Sie die Schachtel aus dem Zubehörfach heraus.

In der Schachtel befinden sich zwei Lautsprecherkabel und ein Netzkabel.

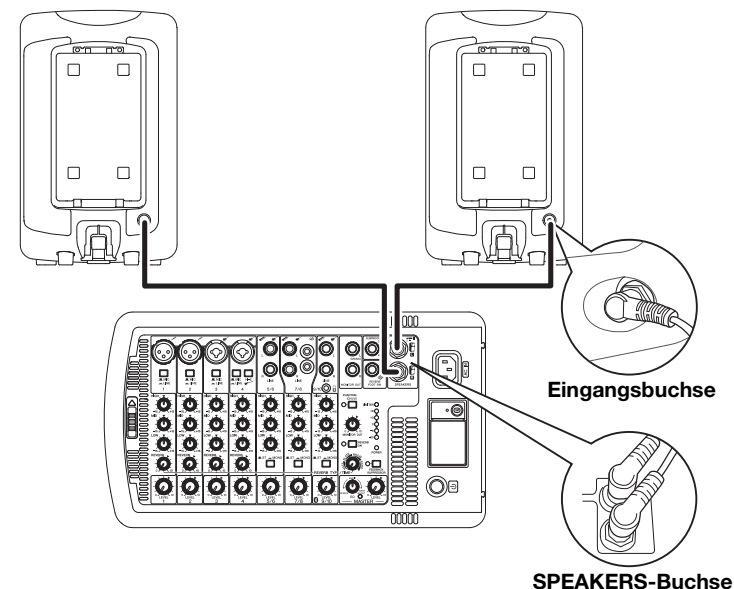


HINWEIS

Sobald Sie die Schachtel entnommen haben, nehmen Sie den Inhalt heraus. Die beiliegenden Netz- und Lautsprecherkabel sowie ein optionales Mikrofon können im Zubehörfach bequem aufbewahrt werden.

3. Schließen Sie die Lautsprecher und den Mixer an.

Verbinden Sie die SPEAKERS-Buchsen (rot) am Mixer mittels der mitgelieferten Lautsprecherkabel an den Eingangsbuchsen der Lautsprecher an (rot). Wie in der nachstehenden Abbildung gezeigt, achten Sie darauf, die Lautsprecherkabel ganz hineinzustecken, bis sie fest sitzen.



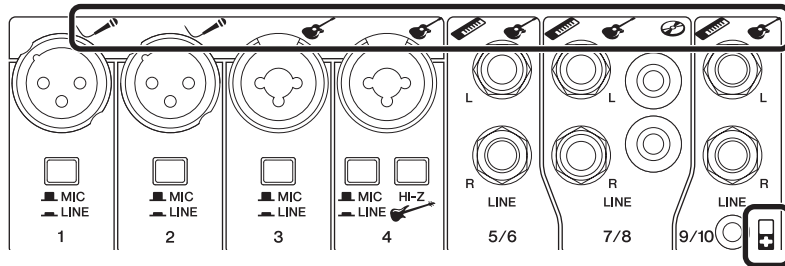
Achtung

Verwenden Sie nur die mitgelieferten Lautsprecherkabel. Die Verwendung anderer Kabel kann überhöhter Temperatur oder Kurzschlüssen führen.

Anschließen von Mikrofonen, Instrumenten und Audiogeräten am Mixer

4. Schließen Sie die Geräte, z. B. Mikrofone oder Instrumente, an die Eingangsbuchse des Mixers an.

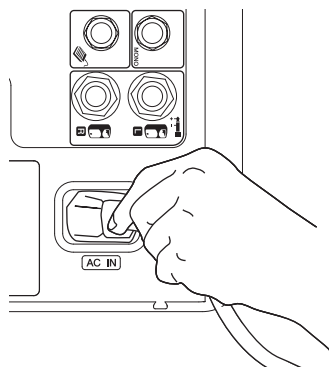
Betrachten Sie die unten gezeigte Abbildung des Mixers oder das Anschlussbeispiel auf der Abdeckung des Zubehörfachs.



Audiowiedergabe über die Anlage

5. Schließen Sie das mitgelieferte Netzkabel an, wie in den folgenden Schritten beschrieben: Bevor Sie das Netzkabel anschließen oder abziehen, stellen Sie sicher, dass die Stromversorgung des STAGEPAS ausgeschaltet ist.

5-1 Stecken Sie den Stecker des beiliegenden Netzkabels in die Buchse AC IN an der Rückseite des Geräts.



5-2 Schließen Sie das andere Ende des Netzkabels an eine Netzsteckdose an.

HINWEIS

Um das Netzkabel zu trennen, führen Sie diese Schritte in umgekehrter Reihenfolge aus.



Warnung

Das STAGEPAS ist für den geerdeten Betrieb konzipiert. Um Stromschläge und Schäden an Geräten zu vermeiden, sollten Sie das Gerät durch Verwendung des mitgelieferten Netzkabels erden. Wenn Sie Fragen zu den Verbindungen haben, wenden Sie sich an den nächstgelegenen Yamaha-Händler.



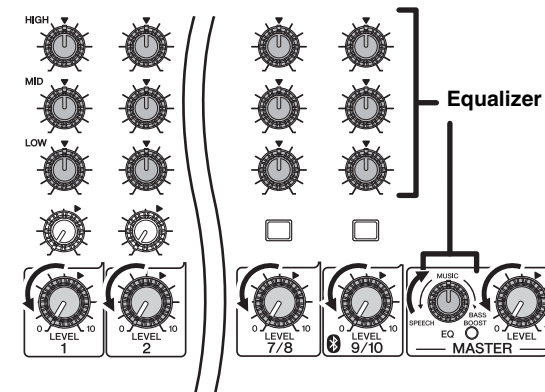
Warnung

Verwenden Sie ausschließlich das mitgelieferte Netzkabel. Andernfalls kann Hitze entstehen oder ein elektrischer Schlag verursacht werden.

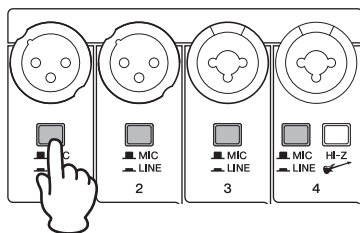
Achtung

Auch dann, wenn der Netzschalter ausgeschaltet ist, fließt noch eine geringe Menge Strom durch das Gerät. Wird das Gerät voraussichtlich für längere Zeit nicht benutzt, sollten Sie unbedingt das Netzkabel aus der Netzsteckdose ziehen.

6. Stellen Sie die LEVEL-Regler (weiß) und den MASTER LEVEL-Regler (rot) auf Minimum (Null). Stellen Sie die Klangregler (grün) auf Mittelstellung „▼“ oder „MUSIC“ ein.

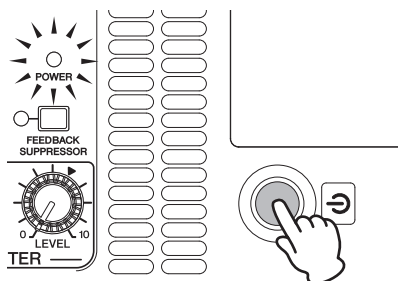


- 7.** Stellen Sie den Schalter MIC/LINE in die Stellung MIC (■), wenn Sie ein Mikrofon anschließen, oder in die Stellung LINE (■), wenn Sie ein Musikinstrument oder ein Audio-Gerät anschließen.

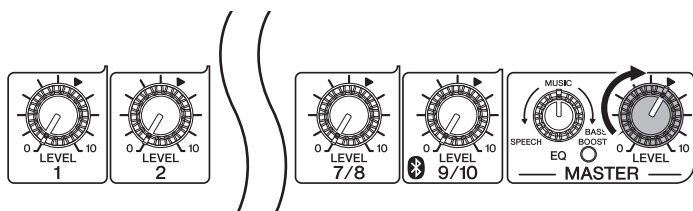


- 8.** Schalten Sie die angeschlossene Klangquelle (wenn zutreffend) ein, danach den Mixer.

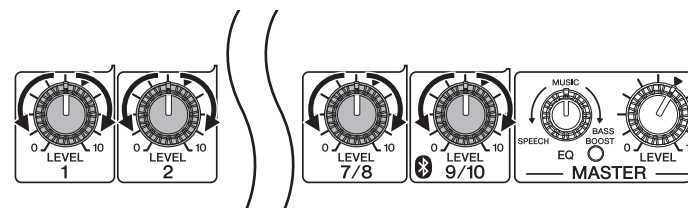
Die POWER-LED leuchtet.



- 9.** Stellen Sie den MASTER LEVEL-Regler in die Stellung „▼“:



- 10.** Während Sie auf Ihrem Instrument spielen oder in das Mikrofon singen, stellen Sie mit dem LEVEL-Regler (Pegel) die Lautstärke des jeweiligen Kanals ein.



- 11.** Benutzen Sie den MASTER LEVEL-Regler (Gesamtpegel), um die Gesamtlautstärke einzustellen.

Wenn Sie meinen, dass der Klang und die Lautstärke richtig eingestellt sind, ist die Einrichtung abgeschlossen. Wenn nicht, lesen Sie bitte die Checkliste im Abschnitt „Fehlerbehebung“.

HINWEIS

Um laute, unerwartete Geräusche aus den Lautsprechern zu vermeiden, schalten Sie zuerst den Mixer aus, dann die angeschlossene Signalquelle (z. B. ein Musikinstrument oder ein Audio-Gerät).

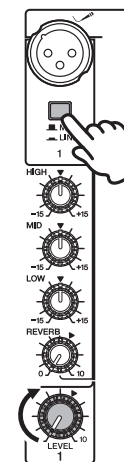
Einstellen der Lautstärke

● Wenn die Lautstärke zu hoch ist

Stellen Sie den LEVEL-Regler auf Minimum (Null). Stellen Sie den Schalter MIC/LINE in die Stellung LINE (■), und erhöhen Sie dann langsam den LEVEL-Regler, bis die gewünschte Lautstärke erreicht ist.

● Wenn die Lautstärke zu niedrig ist

Stellen Sie den LEVEL-Regler auf Minimum (Null). Stellen Sie den Schalter MIC/LINE in die Stellung MIC (■), und erhöhen Sie dann langsam den LEVEL-Regler, bis die gewünschte Lautstärke erreicht ist.



Hall hinzufügen

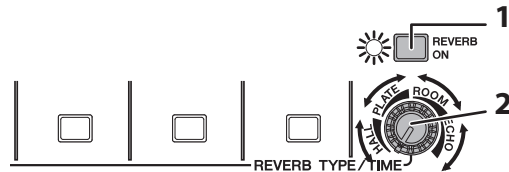
Das STAGEPAS besitzt einen eingebauten Hallprozessor, der aus der gleichen Serie wie die Baureihe der berühmten SPX-Effektprozessoren stammt. Mit diesem Halleffekt können Sie die Akustik verschiedener Umgebungen simulieren, z. B. Konzerthallen oder kleine Clubs, und Ihrem Gesang oder Ihrer instrumentalen Darbietung einen warmen, natürlichen Raumklang verleihen.

Die folgenden Reverb-Typen sind enthalten:

Art	Beschreibung
HALL	Simulation des Nachhalls in einem großen Raum, z. B. in einer Konzerthalle. Geeignet für akustische Gitarre, Streicher, Holzblasinstrumente, usw.
PLATE	Simulation des Nachhalls in einer Metallplatte. Fügt Gesang einen hellen Nachhall hinzu.
ROOM	Simulation der akustischen Umgebung eines kleinen Raums. Geeignet für perkussive Instrumente mit einem harten Anschlag.
ECHO	Deutlicher Echoeffekt, geeignet für Gesang.

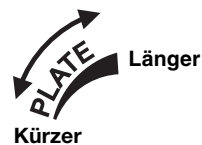
1. Drücken Sie die REVERB-Taste, um den Effekt einzuschalten.

Die LED leuchtet, wenn REVERB eingeschaltet ist.



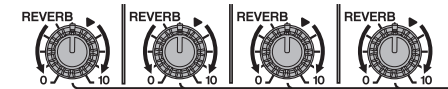
2. Stellen Sie den REVERB TYPE/TIME-Regler auf den gewünschten Halltyp und die Länge ein.

Durch Drehen des Reglers nach rechts verlängert sich die Dauer des ausgewählten Reverb-Typs.



3. Verwenden Sie den REVERB-Regler, um den Hallanteil des entsprechenden Kanals einzustellen.

Falls erforderlich wiederholen Sie Schritte 2 und 3, um die optimale Halleinstellung festzulegen.



Bluetooth®-Gerät verwenden

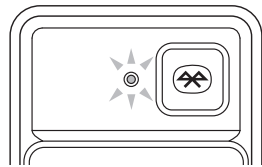
Sie können das STAGEPAS verwenden, um Audiodateien wiederzugeben, die auf Bluetooth-Geräten, z. B. Mobilgeräten, gespeichert sind.

Pairing mit einem Bluetooth®-Gerät

Bevor Sie sich zum ersten Mal mit einem Bluetooth-Gerät verbinden können, müssen Sie das so genannte „Pairing“ ausführen. „Pairing“ bezeichnet hierbei das Registrieren eines Bluetooth-Geräts bei einem anderen Bluetooth-Gerät.

Sobald das Pairing abgeschlossen ist, können Sie beide Geräte, nachdem Sie eine Bluetooth-Verbindung beendet hatten, einfach erneut verbinden.

- 1. Vergewissern Sie sich, dass die Bluetooth-LED ausgeschaltet ist. Wenn die LED stetig oder blinkt leuchtet, drücken Sie die Bluetooth-Schaltfläche, um die Bluetooth-Funktion auszuschalten.**
- 2. Drücken und halten Sie die Bluetooth-Taste mindestens drei Sekunden lang.**
Die Bluetooth-LED blinkt schnell und zeigt damit an, dass das Gerät bereit für das Pairing ist.

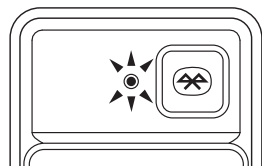


- 3. Schalten Sie die Bluetooth-Funktion an dem Bluetooth-Gerät ein, für welches Sie das Pairing durchführen möchten.**

Weitere Informationen finden Sie in der Bedienungsanleitung Ihres Bluetooth-Geräts.

- 4. Sobald das Bluetooth-Gerät eine Liste weiterer Bluetooth-Geräte anzeigt, die für eine Verbindung verfügbar sind, wählen Sie 600BT STAGEPAS oder STAGEPAS 400BT aus.**

Wenn der Pairing-Vorgang abgeschlossen ist, wird die Bluetooth-Verbindung hergestellt und die Bluetooth-LED leuchtet.



HINWEIS

- Am STAGEPAS können Sie bis zu acht Bluetooth-Geräte speichern (Pairing). Sobald das neunte Bluetooth-Gerät erfolgreich zugeordnet wurde, werden die Pairing-Informationen für das Bluetooth-Gerät, das zuletzt verbunden war, gelöscht.
- Sie müssen den Pairing-Vorgang am Bluetooth-Gerät innerhalb von zwei Minuten abschließen.

Anschließen eines Bluetooth®-Gerätes

- 1. Drücken Sie die Bluetooth-Taste und halten Sie sie mindestens eine Sekunde lang gedrückt.**

Die Bluetooth-LED blinkt langsam und zeigt damit an, dass das Gerät bereit für die Verbindung ist.

- 2. Schalten Sie die Bluetooth-Funktion an dem Bluetooth-Gerät ein, mit dem Sie sich verbinden möchten.**

Wählen Sie STAGEPAS 600BT oder STAGEPAS 400BT aus der Liste von Bluetooth-Geräten aus, die auf Ihrem Bluetooth-Gerät angezeigt werden. Wenn die Verbindung hergestellt ist, leuchtet die Bluetooth-LED.

Wiedergabe von Audiodateien, die auf einem Bluetooth® Gerät gespeichert sind

Spielen Sie eine Audiodatei von Ihrem Bluetooth-Gerät aus ab.

Signale vom Bluetooth-Gerät werden zu den Kanälen 9/10 (STAGEPAS 600BT) oder 7/8 (STAGEPAS 400BT) geführt.

Wir empfehlen Ihnen, die Lautstärke am Bluetooth-Gerät etwas höher als normal einzustellen und die Lautstärke der einzelnen Kanäle dann mithilfe der LEVEL-Regler einzustellen.

Wenn Sie einen Anruf oder eine Textnachricht empfangen, während Sie Audiodateien auf Ihrem Bluetooth-Gerät, z. B. Ihrem Smartphone abspielen, kann es sein, dass die Wiedergabe der Audiodatei vorübergehend pausiert. Um diese Unterbrechung zu vermeiden, aktivieren Sie den Flugmodus und schalten Sie Bluetooth bei Ihrem Smartphone ein.

Trennen des Bluetooth®-Geräts

Um das Bluetooth-Gerät zu trennen, führen Sie einen der folgenden Schritte aus:

- Verwenden Sie das Bluetooth-Gerät, um die Verbindung zu trennen. (Die Bluetooth-LED des Geräts blinkt langsam und zeigt an, dass das Gerät getrennt wurde und auf eine Verbindung wartet.)
- Drücken Sie die Bluetooth-Taste am Gerät, um die Bluetooth-Funktion auszuschalten. (Die Bluetooth-LED erlischt.)

Achtung

Bevor Sie die Einheit ausschalten, stellen Sie sicher, dass die Bluetooth-Funktion ausgeschaltet ist (die Bluetooth-LED leuchtet nicht). Wenn Sie das Gerät ausschalten, während die Bluetooth-Funktion aktiv bleibt, könnte das Gerät die Pairing-Informationen verlieren.

HINWEIS

Warten Sie nach dem Ausschalten der Bluetooth-Funktion mindestens 6 Sekunden, bevor Sie sie wieder einschalten.

Die Bluetooth-Funktion schaltet sich auch dann nicht ein, wenn Sie die Bluetooth-Taste sofort nach dem Ausschalten der Funktion drücken.

Fehlerbehebung

Das Gerät lässt sich nicht einschalten.

- Haben Sie das Netzkabel fest und sicher angeschlossen?

Das Gerät schaltet sich plötzlich aus.

- Sind die Lüftungsöffnungen des Mixer blockiert?
Bei Überhitzung des Mixers durch unzureichende Belüftung kann sich das Gerät automatisch ausschalten, um das System vor Überhitzung zu schützen. Sorgen Sie für bessere Kühlung, und schalten Sie das Gerät wieder ein.

Es ist kein Ton zu hören.

- Haben Sie die SPEAKERS-Buchsen am Mixer mittels der richtigen Lautsprecherkabel an den Eingangsbuchsen der Lautsprecher angeschlossen?
- Haben Sie die Lautsprecherkabel fest und sicher angeschlossen?
- Wurde ein anderer als der beiliegenden Lautsprecher an den SPEAKERS-Buchsen des Mixers angeschlossen?
Schließen Sie nur die mitgelieferten Lautsprecher an (STAGEPAS 600BT: MODELL 600S; STAGEPAS 400BT: MODELL 400S).
- Haben Sie die mitgelieferten Lautsprecherkabel benutzt?
Wenn Sie ein handelsübliches Lautsprecherkabel mit einem Metallgehäuseanschluss verwenden, wird das Kabel kurzgeschlossen, wenn der Anschluss anderes Metall berührt, und es ist nichts zu hören.
- Blinkt die POWER-LED in Abständen?
Es könnte ein Kurzschluss in den Lautsprecherkabeln vorliegen, oder die Verbindung ist fehlerhaft. Prüfen Sie, ob das Lautsprecherkabel nicht beschädigt und korrekt am Mixer angeschlossen ist, und schalten Sie das Gerät dann erneut ein.
- Wurden bei Kanälen 7/8 (STAGEPAS 600BT) oder 5/6 (STAGEPAS 400BT) sowohl Telefon- als auch Cinch-Buchsen gleichzeitig belegt?
Oder wurden bei Kanälen 9/10 (STAGEPAS 600BT) oder 7/8 (STAGEPAS 400BT) sowohl Telefon- als auch Stereo-Miniklinkenbuchsen gleichzeitig belegt?
Bei Kanälen 7/8 (STAGEPAS 600BT) oder Kanälen 5/6 (STAGEPAS 400BT) hat die Klinkenbuchse Vorrang.
Bei Kanälen 9/10 (STAGEPAS 600BT) oder Kanälen 7/8 (STAGEPAS 400BT) hat die Stereo-Miniklinkenbuchse Vorrang.

- Blinkt die POWER-LED fortwährend?
Wenn der interne Leistungsverstärker stark überlastet ist, wird der Verstärker zum eigenen Schutz stummgeschaltet. Der Mixer wird nach einer Weile automatisch wieder eingeschaltet.

Der Klang ist verzerrt, oder es ist ein Rauschen zu hören

- Sind die LEVEL-Regler aller betreffenden Kanäle und/oder der MASTER LEVEL-Regler zu hoch eingestellt?
- Ist der Schalter MIC/LINE des entsprechenden Kanals auf MIC gestellt?
Wenn der Eingangspegel von der Signalquelle hoch ist, kann es in der MIC-Einstellung des MIC-/LINE-Schalters verzerrt sein. Stellen Sie den Schalter in die LINE-Stellung.
- Ist die Lautstärke des angeschlossenen Geräts zu hoch eingestellt?
Verringern Sie die Lautstärke des externen Geräts.
- Befindet sich Lautsprecherkabel oder das Netzkabel in Nähe der Eingangskabel?
Halten Sie diese Kabel entfernt von den Eingangskabeln.

Das Signal ist zu leise

- Sind die LEVEL-Regler aller betreffenden Kanäle und/oder der MASTER LEVEL-Regler zu niedrig eingestellt?
- Ist der Schalter MIC/LINE des entsprechenden Kanals auf LINE gestellt?
Stellen Sie den LEVEL-Regler auf Minimum (Null). Stellen Sie den Schalter auf die Position MIC, und erhöhen Sie langsam den LEVEL-Regler.
- Ist die Lautstärke des angeschlossenen Geräts zu niedrig eingestellt?
Erhöhen Sie die Lautstärke des externen Geräts.
- Ist der PHANTOM-Schalter eingeschaltet (On), falls Sie ein Mikrofon verwenden, das Phantomspannung benötigt?

Die Bässe und Höhen des Gesamtsounds sind unausgewogen.

- Wurden die Klangregler zu stark angehoben oder abgesenkt?
Stellen Sie die Klangregler auf Mittelstellung ein.
- Gibt der Lautsprecher den Höhenbereich einwandfrei wieder?
Wenn nicht, prüfen Sie den Hinweis „Protective circuit (poly switch)“ im Hinweisbereich.

Bluetooth-Verbindung nicht möglich/Bluetooth-Audiosignal wird durch Pausen/Aussetzer unterbrochen

- Das Gerät ist evtl. mit einem weiteren Bluetooth-Gerät verbunden.
Trennen Sie die aktuelle Bluetooth-Verbindung, und verbinden Sie sich dann mit dem gewünschten Bluetooth-Gerät.
- Das STAGEPAS ist möglicherweise zu weit vom Bluetooth-Gerät entfernt.
Die maximale Distanz zwischen STAGEPAS und einem Bluetooth-Gerät sollte 10 Meter betragen. Bewegen Sie das Bluetooth-Gerät näher das STAGEPAS.
- Ihr Bluetooth-Gerät unterstützt ggf. das A2DP-Profil nicht.
Verwenden Sie ein Bluetooth-Gerät, das A2DP unterstützt.
- Das Gerät darf in der Nähe eines Geräts verwendet werden, das elektromagnetische Wellen mit einer Frequenz von 2,4 GHz ausgibt (wie ein Wireless-Mikrofonsender, ein Wireless LAN-Gerät, Mikrowellengerät usw.).
Stellen Sie das STAGEPAS in ausreichender Entfernung zu jedem Gerät auf, das elektromagnetische Wellen ausgibt. Wenn Ihr Bluetooth-Gerät auch eine Wireless-LAN-Funktion besitzt, schalten Sie die Funktion aus, und verwenden Sie nur die Bluetooth-Funktion.

Falls das Problem fortbesteht, wenden Sie sich bitte an Ihren Yamaha-Händler.

Technische Daten

Allgemeine Technische Daten

	STAGEPAS 600BT	STAGEPAS 400BT
Systemtyp	Powermiser mit 2 passiven Lautsprechern	
Maximale Ausgangsleistung (SPEAKERS L/R)	340 W + 340 W/4 Ω @Dynamik bei 1 kHz 280 W + 280 W/4 Ω @ 10 % THD bei 1 kHz ≥ 230 W + 230 W/4 Ω @ 1 % THD bei 1 kHz	200 W + 200 W/4 Ω @Dynamik bei 1 kHz 180 W + 180 W/4 Ω @ 10 % THD bei 1 kHz ≥ 125 W + 125 W/4 Ω @ 1 % THD bei 1 kHz
Frequenzgang	-3 dB, +1 dB @ 40 Hz–20 kHz, 1 W Ausgangsleistung/4 Ω (ohne EQ und SP EQ) (SPEAKERS L/R) -3 dB, +1 dB @ 40 Hz–20 kHz, 10 kΩ Last (MONITOR OUT)	
Gesamte harmonische Verzerrungen (THD)	≤ 0,5 % @ 20 Hz–20 kHz, +11 dBu 10 kΩ (MONITOR OUT)	
Brummen & Rauschen (Rs = 150 Ω, MIC/LINE-Schalter = MIC)	≤ -113 dBu Äquivalentes Eingangsrauschen (CH1–4)	≤ -113 dBu Äquivalentes Eingangsrauschen (CH1–4)
	≤ -58 dBu Ausgangs- Eigenrauschen (SPEAKERS L/R)	≤ -60 dBu Ausgangs- Eigenrauschen (SPEAKERS L/R)
Kanaltrennung (1 kHz)	≤ -70 dB zwischen den Eingangskanälen	
Phantomspannung	+30 V (CH 1, 2)	
Ausgänge	SPEAKERS OUT (L, R), MONITOR OUT (L/MONO, R), SUBWOOFER OUT (MONO) mit Auto-HPF	
Abmessungen (B x H x T)	Lautsprecher 335 x 545 x 319 mm, Mixer 348 x 197 x 135 mm	Lautsprecher 289 x 472 x 275 mm, Mixer 308 x 180 x 116 mm
Gewicht	25,6 kg (56,4 lbs) (Lautsprecher 10,9 kg x 2 + Mixer 3,8 kg)	18,3 kg (40,3 lbs) (Lautsprecher 7,7 kg x 2 + Mixer 2,9 kg)
Stromversorgung	100 V–240 V 50 Hz/60 Hz	
Leistungsaufnahme	35 W (Leerlauf) 100 W (1/8 Leistung)	30 W (Leerlauf) 70 W (1/8 Leistung)
Klangregelung für Eingangskanäle	±15 dB	
	HIGH 8 kHz (Kuhschwanz)	HIGH 8 kHz (Kuhschwanz)
	MID 2,5 kHz (Glocke)	—
	LOW 100 Hz (Kuhschwanz)	LOW 100 Hz (Kuhschwanz)

	STAGEPAS 600BT	STAGEPAS 400BT
Bluetooth-Verbindung		
Bluetooth-Version	Bluetooth (Version 4.1)	
Unterstütztes Profil	A2DP v1.2	
Unterstützter Codec	SBC, AAC	
Unterstützt Content Protection	SCMS-T Content-Protection-Methode	
Drahtlos-Ausgangssignal	Bluetooth-Klasse 2	
Maximaler Kommunikationsbereich	10 m (ohne Störungen)	
Sendefrequenzen	2402–2480 MHz	
Maximale Ausgangsleistung (EIRP)	4 dBm (2,5 mW)	
Lieferumfang	Haupteinheit (spezielle Lautsprecher: (MODELL 600S) x 2, Powermixer x 1), Netzkabel (2 m) x 1, Lautsprecherkabel (6 m) x 2, Rutschsichere Füße x 12, Ferritkern x 2, Kabelbinder x 2, Bedienungsanleitung (dieses Buch)	Haupteinheit (spezielle Lautsprecher: (MODELL 400S) x 2, Powermixer x 1), Netzkabel (2 m) x 1, Lautsprecherkabel (6 m) x 2, Rutschsichere Füße x 12, Ferritkern x 2, Kabelbinder x 2, Bedienungsanleitung (dieses Buch)

■ Spezielle Lautsprecher

	MODEL 600S,	MODEL 400S
Gehäuse	2-Wege-Bassreflex	
Bestückung	LF: 10" (25 cm) Konus HF: 1,4" (3,56 cm) Druckkammertreiber	LF: 8" (20 cm) Konus HF: 1" (2,54 cm) Druckkammertreiber
Übernahmefrequenz	2,8 kHz	3,2 kHz
Frequenzbereich	55 Hz–20 kHz (-10 dB)	
Maximaler Ausgangspegel	129 dB SPL (Gemessener Spitzenimpuls IEC-Rauschen @ 1 m)	125 dB SPL (Gemessener Spitzenimpuls IEC-Rauschen @ 1 m)
Abstrahlwinkel	90° (horizontal)/60° (vertikal)	

Eingangseigenschaften

■ STAGEPAS 600BT

Eingangsbuchsen		MIC/LINE	Eingangsimpedanz	Quellimpedanz	Input Level (Eingangspegel)			Steckverbindungen
					Empfindlichkeit	Eingangspegel	Max. vor Verzerrung	
CH IN 1–2	XLR	MIC	3 k Ω	150 Ω Mikrofone	–56 dBu	–35 dBu	–10 dBu	XLR-3-31
		LINE			–30 dBu	–9 dBu	+16 dBu	
CH IN 3–4	XLR	MIC	3 k Ω	150 Ω Mikrofone	–56 dBu	–35 dBu	–10 dBu	XLR-Combo
		LINE			–30 dBu	–9 dBu	+16 dBu	
	Klinke	MIC	10 k Ω (Hi-Z 1 M Ω)	150- Ω -Line-Eingänge (Hi-Z 10 k Ω)	–50 dBu	–29 dBu	–4 dBu	
		LINE			–24 dBu	–3 dBu	+22 dBu	
CH IN 5/6	Klinke	—	10 k Ω	150- Ω -Line-Eingänge	–24 dBu	–3 dBu	+22 dBu	Klinke*
CH IN 7/8	Klinke	—	10 k Ω	150- Ω -Line-Eingänge	–24 dBu	–3 dBu	+22 dBu	Klinke*
	Stift	—	10 k Ω	150- Ω -Line-Eingänge	–24 dBu	–3 dBu	+22 dBu	Cinch
CH IN 9/10	Klinke	—	10 k Ω	150- Ω -Line-Eingänge	–18 dBu	+3 dBu	+28 dBu	Klinke*
	Miniklinke	—	10 k Ω	150- Ω -Line-Eingänge	–18 dBu	+3 dBu	+28 dBu	Stereo-Miniklinke

■ STAGEPAS 400BT

Eingangsbuchsen		MIC/LINE	Eingangsimpedanz	Quellimpedanz	Eingangspegel			Steckverbindungen
					Empfindlichkeit	Nominalpegel	Max. vor Verzerrung	
CH IN 1–2	XLR	MIC	3 k Ω	150 Ω Mikrofone	–56 dBu	–35 dBu	–10 dBu	XLR-3-31
		LINE			–30 dBu	–9 dBu	+16 dBu	
CH IN 3–4	XLR	MIC	3 k Ω	150 Ω Mikrofone	–56 dBu	–35 dBu	–10 dBu	XLR-Combo
		LINE			–30 dBu	–9 dBu	+16 dBu	
	Klinke	MIC	10 k Ω (Hi-Z 1 M Ω)	150- Ω -Line-Eingänge (Hi-Z 10 k Ω)	–50 dBu	–29 dBu	–4 dBu	
		LINE			–24 dBu	–3 dBu	+22 dBu	
CH IN 5/6	Klinke	—	10 k Ω	150- Ω -Line-Eingänge	–24 dBu	–3 dBu	+22 dBu	Klinke*
	Stift	—	10 k Ω	150- Ω -Line-Eingänge	–24 dBu	–3 dBu	+22 dBu	Cinch
CH IN 7/8	Phone (Klinke)	—	10 k Ω	150- Ω -Line-Eingänge	–18 dBu	+3 dBu	+28 dBu	Klinke*
	Miniklinke	—	10 k Ω	150- Ω -Leitungen	–18 dBu	+3 dBu	+28 dBu	Stereo-Miniklinke

Ausgangseigenschaften

■ STAGEPAS 600BT

Ausgangsbuchsen	Ausgangs-impedanz	Lastimpedanz	Ausgangspegel				Steckverbindungen
			Nominalpegel	Max. vor Verzerrung	typ. bei THD+N 10 %	Dynamisch	
SPEAKERS OUT [L,R]	<0,1 Ω	4- Ω -Lautsprecher	62,5 W	230 W	280 W	340 W	Klinke*
MONITOR OUT (L, R)	600 Ω	10-k Ω -Line-Eingänge	+4 dBu	+20 dBu	—	—	Klinke*
SUBWOOFER OUT	150 Ω	10-k Ω -Line-Eingänge	-3 dBu	+17 dBu	—	—	Klinke*

■ STAGEPAS 400BT

Ausgangsbuchsen	Ausgangs-impedanz	Lastimpedanz	Ausgangspegel				Steckverbindungen
			Nominalpegel	Max. vor Verzerrung	typ. bei THD+N 10 %	Dynamisch	
SPEAKERS OUT [L,R]	<0.1 Ω	4- Ω -Lautsprecher	37,5 W	125 W	180 W	200 W	Klinke*
MONITOR OUT (L, R)	600 Ω	10-k Ω -Line-Eingänge	+4 dBu	+20 dBu	—	—	Klinke*
SUBWOOFER OUT	150 Ω	10-k Ω -Line-Eingänge	-3 dBu	+17 dBu	—	—	Klinke*

0 dBu = 0,775 Vrms

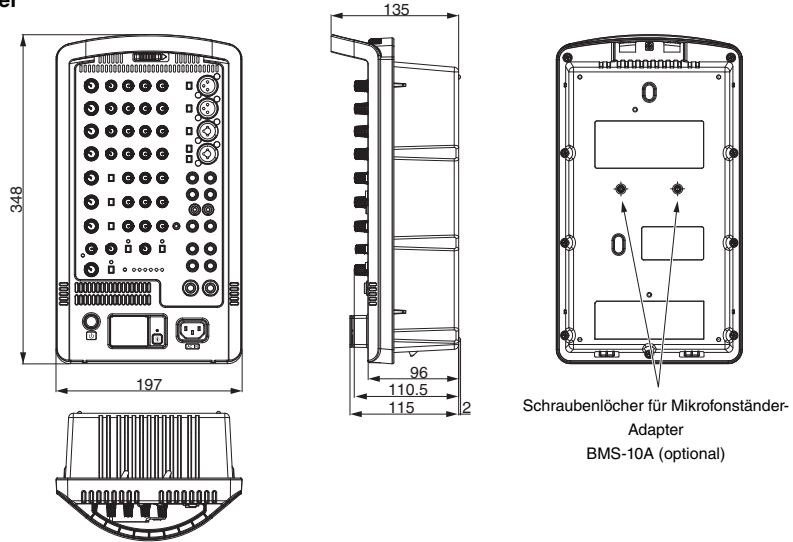
Phone*: Unsymmetrisch

Der Inhalt dieser Bedienungsanleitung gilt für die neuesten technischen Daten zum Zeitpunkt der Veröffentlichung. Um die neueste Version der Anleitung zu erhalten, rufen Sie die Website von Yamaha auf und laden Sie dann die Datei mit der Bedienungsanleitung herunter.

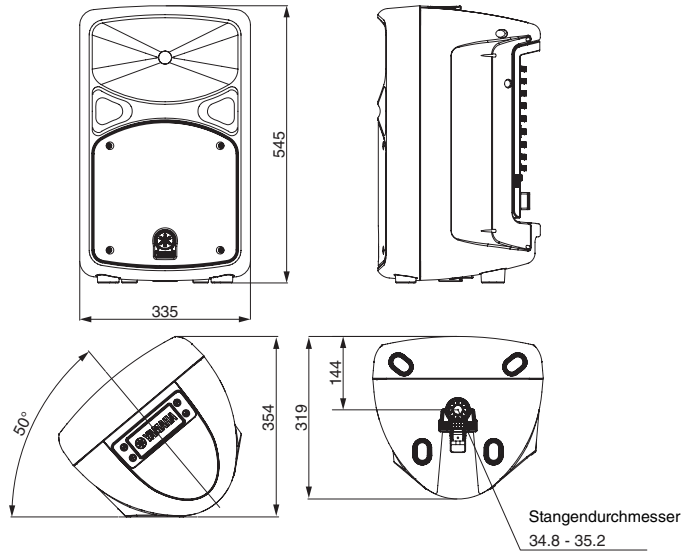
Abmessungen

■ STAGEPAS 600BT

Mixer

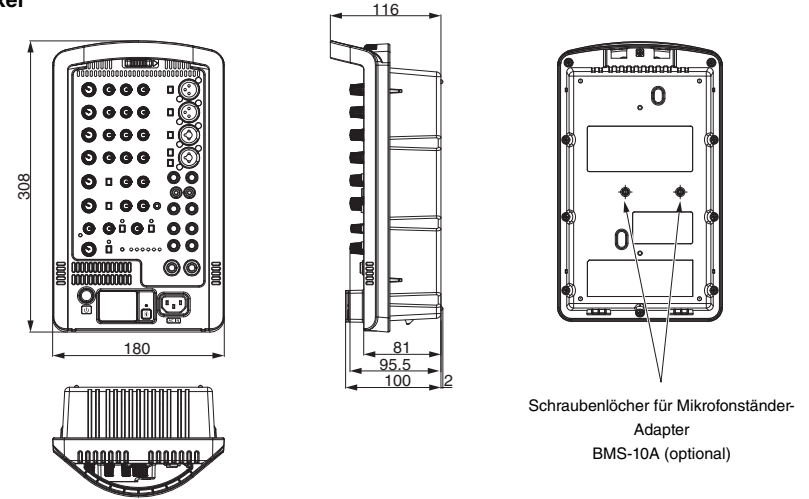


Spezieller Lautsprecher

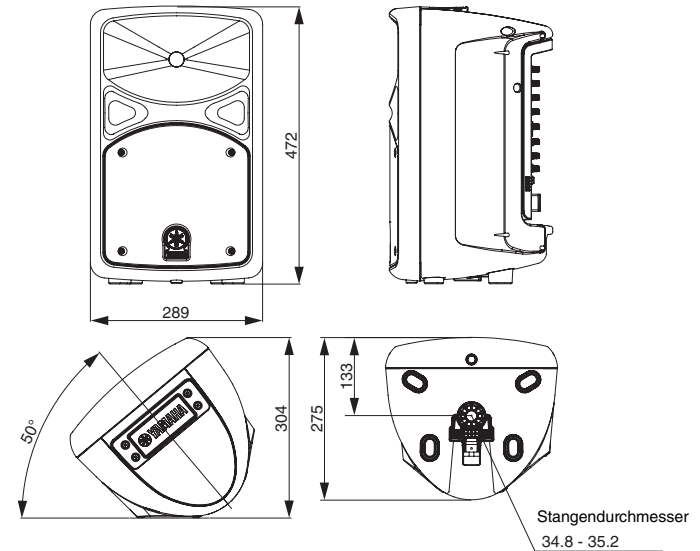


■ STAGEPAS 400BT

Mixer



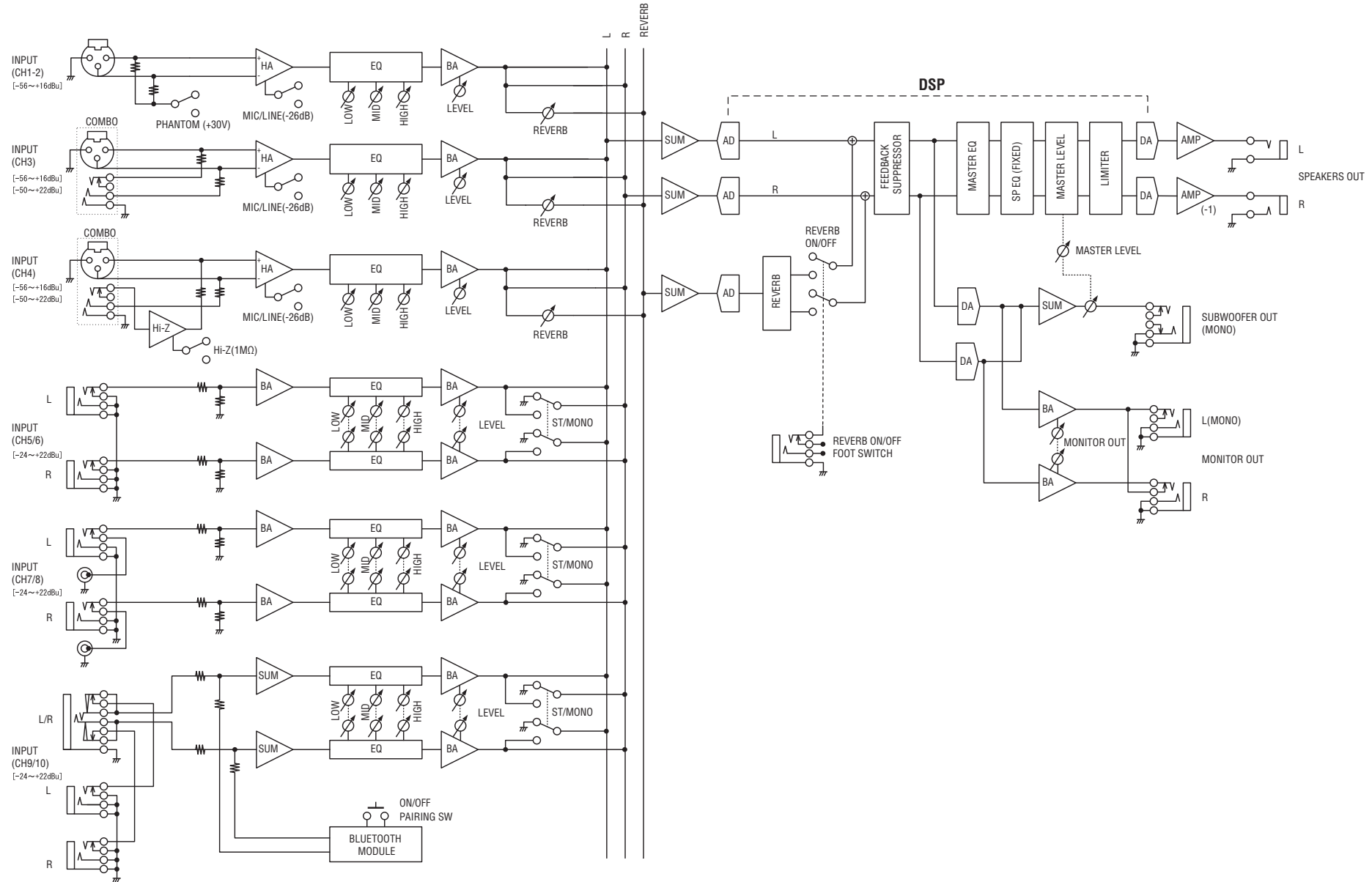
Spezieller Lautsprecher



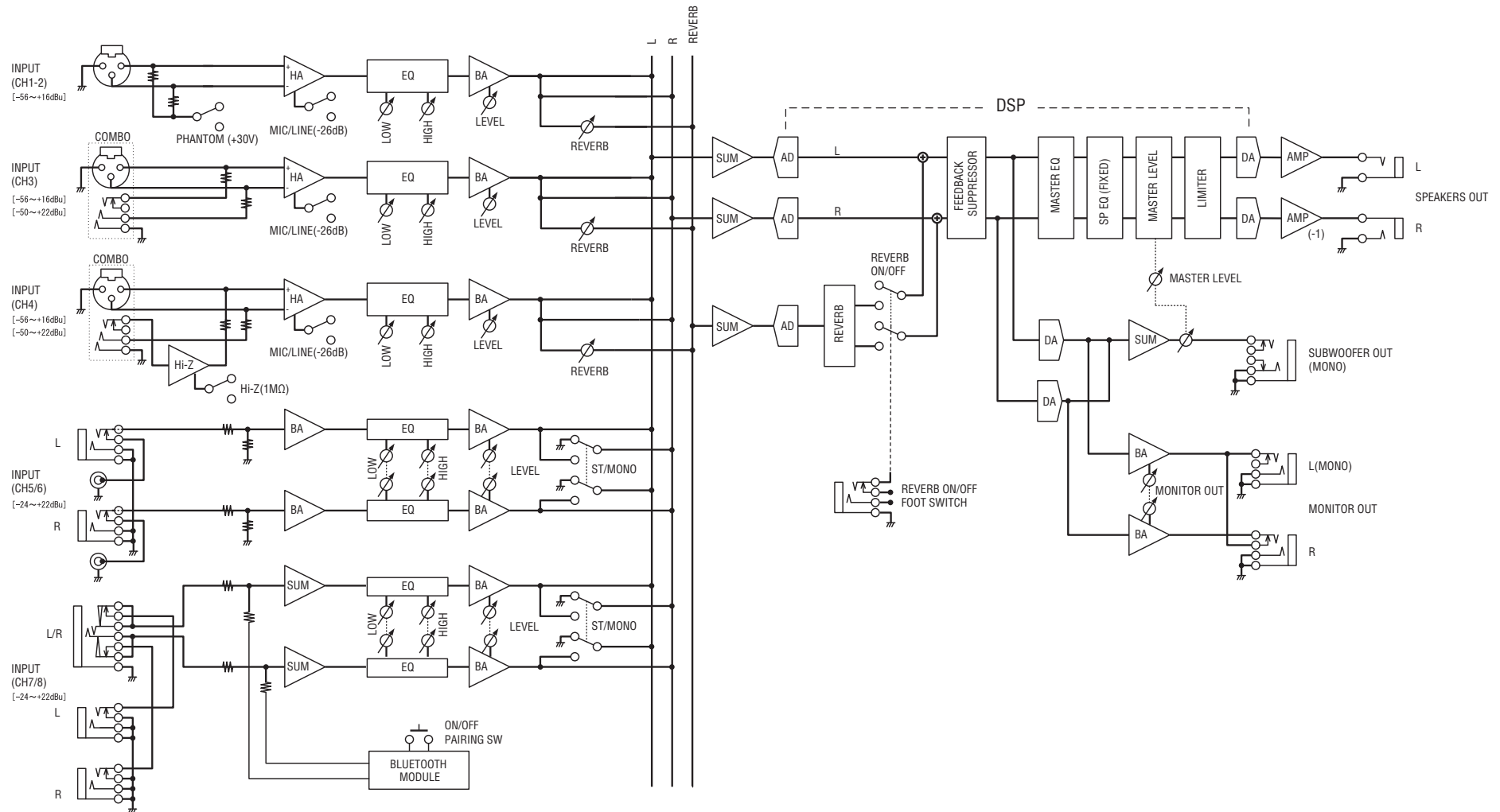
Gerät: mm

Blockschaltbild

STAGEPAS 600BT



■ STAGEPAS 400BT



EN	SIMPLIFIED EU DECLARATION OF CONFORMITY
<p>Hereby, Yamaha Music Europe GmbH declares that the radio equipment type STAGEPAS 600BT, STAGEPAS 400BT is in compliance with Directive 2014/53/EU. The full text of the EU declaration of conformity is available at the following internet address: https://europe.yamaha.com/en/support/compliance/doc.html</p>	
FR	DECLARATION UE DE CONFORMITE SIMPLIFIEE
<p>Le soussigné, Yamaha Music Europe GmbH, déclare que l'équipement radioélectrique du type STAGEPAS 600BT, STAGEPAS 400BT est conforme à la directive 2014/53/UE. Le texte complet de la déclaration UE de conformité est disponible à l'adresse internet suivante: https://europe.yamaha.com/en/support/compliance/doc.html</p>	
DE	VEREINFACHTE EU-KONFORMITÄTSERKLÄRUNG
<p>Hiermit erklärt Yamaha Music Europe GmbH, dass der Funkanlagentyp STAGEPAS 600BT, STAGEPAS 400BT der Richtlinie 2014/53/EU entspricht. Der vollständige Text der EU-Konformitätserklärung ist unter der folgenden Internetadresse verfügbar: https://europe.yamaha.com/en/support/compliance/doc.html</p>	
SV	FÖRENKLAD EU-FÖRSÄKRAN OM ÖVERENSSTÄMMELSE
<p>Härmed försäkrar Yamaha Music Europe GmbH att denna typ av radioutrustning STAGEPAS 600BT, STAGEPAS 400BT överensstämmer med direktiv 2014/53/EU. Den fullständiga texten till EU-försäkran om överensstämmelse finns på följande webbadress: https://europe.yamaha.com/en/support/compliance/doc.html</p>	
IT	DICHIARAZIONE DI CONFORMITÀ UE SEMPLIFICATA
<p>Il fabbricante, Yamaha Music Europe GmbH, dichiara che il tipo di apparecchiatura radio STAGEPAS 600BT, STAGEPAS 400BT è conforme alla direttiva 2014/53/UE. Il testo completo della dichiarazione di conformità UE è isponibile al seguente indirizzo Internet: https://europe.yamaha.com/en/support/compliance/doc.html</p>	
ES	DECLARACIÓN UE DE CONFORMIDAD SIMPLIFICADA
<p>Por la presente, Yamaha Music Europe GmbH declara que el tipo de equipo radioeléctrico STAGEPAS 600BT, STAGEPAS 400BT es conforme con la Directiva 2014/53/UE. El texto completo de la declaración UE de onformidad está isponible en la dirección Internet siguiente: https://europe.yamaha.com/en/support/compliance/doc.html</p>	
PT	DECLARAÇÃO UE DE CONFORMIDADE SIMPLIFICADA
<p>O(a) abaixo assinado(a) Yamaha Music Europe GmbH declara que o presente tipo de equipamento de rádio STAGEPAS 600BT, STAGEPAS 400BT está em conformidade com a Diretiva 2014/53/UE. O texto integral da declaração de conformidade está disponível no seguinte endereço de Internet: https://europe.yamaha.com/en/support/compliance/doc.html</p>	
NL	VEREENVOUDIGDE EU-CONFORMITEITSVERKLARING
<p>Hierbij verklaar ik, Yamaha Music Europe GmbH, dat het type radioapparatuur STAGEPAS 600BT, STAGEPAS 400BT conform is met Richtlijn 2014/53/EU. De volledige tekst van de EU-conformiteitsverklaring kan worden geraadpleegd op het volgende internetadres: https://europe.yamaha.com/en/support/compliance/doc.html</p>	

BG	ОПРОСТЕНА ЕС ДЕКЛАРАЦИЯ ЗА СЪОТВЕТСТВИЕ
<p>С настоящото Yamaha Music Europe GmbH декларира, че този тип радиосъоръжение STAGEPAS 600BT, STAGEPAS 400BT е в съответствие с Директива 2014/53/ЕС. Цялостният текст на ЕС декларацията за съответствие може да се намери на следния интернет адрес: https://europe.yamaha.com/en/support/compliance/doc.html</p>	
CS	ZJEDNODUŠENÉ EU PROHLÁŠENÍ O SHODĚ
<p>Tímto Yamaha Music Europe GmbH prohlašuje, že typ rádiového zařízení STAGEPAS 600BT, STAGEPAS 400BT je v souladu se směrnicí 2014/53/EU. Úplné znění EU prohlášení o shodě je k dispozici na této internetové adrese: https://europe.yamaha.com/en/support/compliance/doc.html</p>	
DA	FORENKLET EU-OVERENSSTEMMELSESERKLÆRING
<p>Hermed erklærer Yamaha Music Europe GmbH, at radioudstyrstypen STAGEPAS 600BT, STAGEPAS 400BT er i overensstemmelse med direktiv 2014/53/EU. EU-overensstemmelseserklæringens fulde tekst kan findes på følgende internetadresse: https://europe.yamaha.com/en/support/compliance/doc.html</p>	
ET	LIHTSUSTATUD ELI VASTAVUSDEKLARATSIOON
<p>Käesolevaga deklareerib Yamaha Music Europe GmbH, et käesolev raadioseadme tüüp STAGEPAS 600BT, STAGEPAS 400BT vastab direktiivi 2014/53/EL nõuetele. ELi vastavusdeklaratsiooni täielik tekst on kättesaadav järgmisel internetiaadressil: https://europe.yamaha.com/en/support/compliance/doc.html</p>	
EL	ΑΠΛΟΥΣΤΕΥΜΕΝΗ ΔΗΛΩΣΗ ΣΥΜΜΟΡΦΩΣΗΣ ΕΕ
<p>Με την παρούσα ο/η Yamaha Music Europe GmbH, δηλώνει ότι ο ραδιοεξοπλισμός STAGEPAS 600BT, STAGEPAS 400BT πληροί την οδηγία 2014/53/ΕΕ. Το πλήρες κείμενο της δήλωσης συμμόρφωσης ΕΕ διατίθεται στην ακόλουθη ιστοσελίδα στο διαδίκτυο: https://europe.yamaha.com/en/support/compliance/doc.html</p>	
HR	POJEDNOSTAVLJENA EU IZJAVA O SUKLADNOSTI
<p>Yamaha Music Europe GmbH ovime izjavljuje da je radijska oprema tipa STAGEPAS 600BT, STAGEPAS 400BT u skladu s Direktivom 2014/53/EU. Cjeloviti tekst EU izjave o sukladnosti dostupan je na sljedećoj internetskoj adresi: https://europe.yamaha.com/en/support/compliance/doc.html</p>	
LV	VIENKĀRŠOTA ES ATBILSTĪBAS DEKLARĀCIJA
<p>Ar šo Yamaha Music Europe GmbH deklarē, ka radioiekārta STAGEPAS 600BT, STAGEPAS 400BT atbilst Direktīvai 2014/53/ES. Pilns ES atbilstības deklarācijas teksts ir pieejams šādā interneta vietnē: https://europe.yamaha.com/en/support/compliance/doc.html</p>	
LT	SUPAPRASTINTA ES ATITIKTIES DEKLARACIJA
<p>Aš, Yamaha Music Europe GmbH, patvirtinu, kad radijo įrenginių tipas STAGEPAS 600BT, STAGEPAS 400BT atitinka Direktyvą 2014/53/ES. Visas ES atitikties deklaracijos tekstas prieinamas šiuo interneto adresu: https://europe.yamaha.com/en/support/compliance/doc.html</p>	
HU	EGYSZERŰSÍTETT EU-MEGFELELŐSÉGI NYILATKOZAT
<p>Yamaha Music Europe GmbH igazolja, hogy a STAGEPAS 600BT, STAGEPAS 400BT típusú rádióberendezés megfelel a 2014/53/EU irányelvnek. Az EU-megfelelőségi nyilatkozat teljes szövege elérhető a következő internetes címen: https://europe.yamaha.com/en/support/compliance/doc.html</p>	

PL	UPROSZCZONA DEKLARACJA ZGODNOŚCI UE
Yamaha Music Europe GmbH niniejszym oświadcza, że typ urządzenia radiowego STAGEPAS 600BT, STAGEPAS 400BT jest zgodny z dyrektywą 2014/53/UE. Pełny tekst deklaracji zgodności UE jest dostępny pod następującym adresem internetowym: https://europe.yamaha.com/en/support/compliance/doc.html	
RO	DECLȚIA ARAUE DE CONFORMITATE SIMPLIFICATĂ
Prin prezenta, Yamaha Music Europe GmbH declară că tipul de echipamente radio STAGEPAS 600BT, STAGEPAS 400BT este în conformitate cu Directiva 2014/53/UE. Textul integral al declarației UE de conformitate este disponibil la următoarea adresă internet: https://europe.yamaha.com/en/support/compliance/doc.html	
SK	ZJEDNODUŠENÉ EÚ VYHLÁSENIE O ZHODE
Yamaha Music Europe GmbH týmto vyhlasuje, že rádiové zariadenie typu STAGEPAS 600BT, STAGEPAS 400BT je v súlade so smernicou 2014/53/EÚ. Úplné EÚ vyhlásenie o zhode je k dispozícii na tejto internetovej adrese: https://europe.yamaha.com/en/support/compliance/doc.html	
SL	POENOSTAVLJENA IZJAVA EU O SKLADNOSTI
Yamaha Music Europe GmbH potrjuje, da je tip radijske opreme STAGEPAS 600BT, STAGEPAS 400BT skladen z Direktivo 2014/53/EU. Celotno besedilo izjave EU o skladnosti je na voljo na naslednjem spletnem naslovu: https://europe.yamaha.com/en/support/compliance/doc.html	
FI	YKSINKERTAISTETTU EU-VAATIMUSTENMUKAISUUSVAKUUTUS
Yamaha Music Europe GmbH vakuuttaa, että radiolaitetyyppi STAGEPAS 600BT, STAGEPAS 400BT on direktiivin 2014/53/EU mukainen. EU-vaatimustenmukaisuusvakuutuksen täysimittainen teksti on saatavilla seuraavassa internetosoitteessa: https://europe.yamaha.com/en/support/compliance/doc.html	
TR	BASİTLEŞTİRİLMİŞ AVRUPA BİRLİĞİ UYGUNLUK BİLDİRİMİ
İşbu belge ile, Yamaha Music Europe GmbH, radyo cihaz tipinin STAGEPAS 600BT, STAGEPAS 400BT, Direktif 2014/53/AB'ye uygunluğunu beyan eder. AB uyumu beyanının tam metni aşağıdaki internet adresinden edinilebilir: https://europe.yamaha.com/en/support/compliance/doc.html	

Verbraucherinformation zur Sammlung und Entsorgung alter Elektrogeräte



Befindet sich dieses Symbol auf den Produkten, der Verpackung und/oder beiliegenden Unterlagen, so sollten benutzte elektrische Geräte nicht mit dem normalen Haushaltsabfall entsorgt werden.

In Übereinstimmung mit Ihren nationalen Bestimmungen bringen Sie alte Geräte bitte zur fachgerechten Entsorgung, Wiederaufbereitung und Wiederverwendung zu den entsprechenden Sammelstellen.

Durch die fachgerechte Entsorgung der Elektrogeräte helfen Sie, wertvolle Ressourcen zu schützen, und verhindern mögliche negative Auswirkungen auf die menschliche Gesundheit und die Umwelt, die andernfalls durch unsachgerechte Müllentsorgung auftreten könnten.

Für weitere Informationen zum Sammeln und Wiederaufbereiten alter Elektrogeräte kontaktieren Sie bitte Ihre örtliche Stadt- oder Gemeindeverwaltung, Ihren Abfallentsorgungsdienst oder die Verkaufsstelle der Artikel.

Information für geschäftliche Anwender in der Europäischen Union:

Wenn Sie Elektrogeräte ausrangieren möchten, kontaktieren Sie bitte Ihren Händler oder Zulieferer für weitere Informationen.

Entsorgungsinformation für Länder außerhalb der Europäischen Union:

Dieses Symbol gilt nur innerhalb der Europäischen Union. Wenn Sie solche Artikel ausrangieren möchten, kontaktieren Sie bitte Ihre örtlichen Behörden oder Ihren Händler und fragen Sie nach der sachgerechten Entsorgungsmethode.

(weee_eu_de_02)

Informationen per gli utenti sulla raccolta e lo smaltimento di vecchia attrezzatura



Questi simboli sui prodotti, sull'imballaggio e/o sui documenti che li accompagnano, indicano che i prodotti elettrici ed elettronici non devono essere mischiati con i rifiuti generici.

Per il trattamento, il recupero e il riciclaggio appropriato di vecchi prodotti, si prega di portarli ai punti di raccolta designati, in accordo con la legislazione locale.

Smaltendo correttamente questi prodotti si potranno recuperare risorse preziose, oltre a prevenire potenziali effetti negativi sulla salute e l'ambiente che potrebbero sorgere a causa del trattamento improprio dei rifiuti.

Per ulteriori informazioni sulla raccolta e il riciclaggio di vecchi prodotti, si prega di contattare l'amministrazione comunale locale, il servizio di smaltimento dei rifiuti o il punto vendita dove sono stati acquistati gli articoli.

Per utenti imprenditori dell'Unione europea:

Se si desidera scartare attrezzatura elettrica ed elettronica, si prega di contattare il proprio rivenditore o il proprio fornitore per ulteriori informazioni.

Informazioni sullo smaltimento negli altri Paesi al di fuori dell'Unione europea:

Questi simboli sono validi solamente nell'Unione Europea; se si desidera scartare questi articoli, si prega di contattare le autorità locali o il rivenditore e richiedere informazioni sulla corretta modalità di smaltimento.

(weee_eu_it_02)

Информация для пользователей, относящаяся к сбору и утилизации отработавшего оборудования



Этот знак на изделиях, упаковке и/или сопроводительных документах указывает на то, что утилизация отработавших электрических и электронных устройств совместно с бытовыми отходами не допускается. Для применения к отработавшим изделиям надлежащих процедур переработки, восстановления и утилизации следует доставлять их в соответствующие пункты приема отработавшего оборудования в соответствии с законодательством конкретной страны и директивами 2002/96/ЕС.

Правильная утилизация таких изделий способствует сохранению ценных ресурсов и предотвращает возникновение негативного воздействия на здоровье людей и окружающую среду, которое может произойти вследствие нарушения правил переработки отходов.

Информацию о сборе и утилизации отработавших изделий можно уточнить в местных органах власти, в службе утилизации или по месту приобретения изделия.

[Для корпоративных пользователей в странах Европейского союза]

При необходимости утилизации электрического и электронного оборудования обратитесь за подробными сведениями в представительство или к поставщику.

[Информация об утилизации за пределами Европейского союза]

Этот знак имеет силу только в странах Европейского союза. При необходимости утилизации данных изделий обратитесь за информацией о правильном способе утилизации в местные органы власти или в региональное представительство.

(weee_eu_ru)

Важное примечание: Информация об условиях Гарантии для Клиентов в Российской Федерации [Русский]
Для получения подробной информации об условиях Гарантии на продукцию Yamaha в России, условиях гарантийного обслуживания, пожалуйста, посетите веб-сайт по адресу ниже (на сайте доступен файл с условиями для скачивания и печати) или обратитесь в офис представительства Yamaha в России.
<http://ru.yamaha.com/ru/support/>



Продукция	Портативная система звукоусиления STAGEPAS 600BT/STAGEPAS 400BT
Страна происхождения	См. страну происхождения, указанную на изделии.
Изготовитель	YAMAHA CORPORATION 10-1 Nakazawa-cho, Naka-ku, Hamamatsu-shi, Shizuoka-ken 430-8650, Япония.
Номинальное напряжение	220-240 В перем. тока, 50/60 Гц
Потребляемая мощность	100 Вт/ 70 Вт
Дата изготовления	Дата изготовления обозначена в серийном номере, указанном на нижней или задней стороне инструмента. <div style="text-align: center;"> Ser No. XXXAB00000 Год изготовления Месяц изготовления </div> <p>Год изготовления обозначен первой из двух букв, предшествующих пяти последним цифрам. 2013 год обозначен буквой «Т», а следующие за ним годы обозначены следующими за «Т» буквами английского алфавита.</p> <p>Месяц изготовления обозначен второй буквой, предшествующей пяти последним цифрам. Месяцы с января по сентябрь обозначены буквами с «Н» до «Р», а месяцы</p>
Соответствует требованиям	ТР ТС 004/2011 ТР ТС 020/2011
Срок хранения	Срок хранения не установлен.
Условия для утилизации продуктов	Следуйте местному органу правил утилизации отходов.
Условия для реализации продуктов	Правила и условия реализации не установлены изготовителем и должны соответствовать национальному и/или местному законодательству страны реализации товара.
Название и адрес импортера на территории таможенного союза	ООО "Ямаха Мюзик" г.Москва, улица Киевская, дом 7, офис 37
Условие хранения	Во избежание деформации и, повреждения внутренних компонентов и сбоев в работе не держите оборудовани в помещениях с избыточной вибрацией, а также в местах, где слишком пыльно, холодно или жарко.

Important Notice: Guarantee Information for customers in European Economic Area (EEA) and Switzerland

Important Notice: Guarantee Information for customers in EEA* and Switzerland	English
For detailed guarantee information about this Yamaha product, and Pan-EEA* and Switzerland warranty service, please either visit the website address below (Printable file is available at our website) or contact the Yamaha representative office for your country. * EEA: European Economic Area	
Wichtiger Hinweis: Garantie-Information für Kunden in der EWR* und der Schweiz	Deutsch
Für nähere Garantie-Information über dieses Produkt von Yamaha, sowie über den Pan-EWR*- und Schweizer Garantieservice, besuchen Sie bitte entweder die folgend angegebene Internetadresse (eine druckfähige Version befindet sich auch auf unserer Webseite), oder wenden Sie sich an den für Ihr Land zuständigen Yamaha-Vertrieb. *EWR: Europäischer Wirtschaftsraum	
Remarque importante: informations de garantie pour les clients de l'EEE et la Suisse	Français
Pour des informations plus détaillées sur la garantie de ce produit Yamaha et sur le service de garantie applicable dans l'ensemble de l'EEE ainsi qu'en Suisse, consultez notre site Web à l'adresse ci-dessous (le fichier imprimable est disponible sur notre site Web) ou contactez directement Yamaha dans votre pays de résidence. * EEE : Espace Economique Européen	
Belangrijke mededeling: Garantie-informatie voor klanten in de EER* en Zwitserland	Nederlands
Voor gedetailleerde garantie-informatie over dit Yamaha-product en de garantieservice in heel de EER* en Zwitserland, gaat u naar de onderstaande website (u vind een afdrukbaar bestand op onze website) of neemt u contact op met de vertegenwoordiging van Yamaha in uw land. * EER: Europese Economische Ruimte	
Aviso importante: información sobre la garantía para los clientes del EEE* y Suiza	Español
Para una información detallada sobre este producto Yamaha y sobre el soporte de garantía en la zona EEE* y Suiza, visite la dirección web que se incluye más abajo (la versión del archivo para imprimir esta disponible en nuestro sitio web) o póngase en contacto con el representante de Yamaha en su país. * EEE: Espacio Económico Europeo	
Avviso importante: informazioni sulla garanzia per i clienti residenti nell'EEA* e in Svizzera	Italiano
Per informazioni dettagliate sulla garanzia relativa a questo prodotto Yamaha e l'assistenza in garanzia nei paesi EEA* e in Svizzera, potete consultare il sito Web all'indirizzo riportato di seguito (è disponibile il file in formato stampabile) oppure contattare l'ufficio di rappresentanza locale della Yamaha. * EEA: Area Economica Europea	
Aviso importante: informações sobre as garantias para clientes da AEE* e da Suíça	Português
Para obter uma informação pormenorizada sobre este produto da Yamaha e sobre o serviço de garantia na AEE* e na Suíça, visite o site a seguir (o arquivo para impressão está disponível no nosso site) ou entre em contato com o escritório de representação da Yamaha no seu país. * AEE: Área Económica Européia	
Σημαντική σημείωση: Πληροφορίες εγγύησης για τους πελάτες στον ΕΟΧ* και Ελλάδα	Ελληνικά
Για λεπτομερείς πληροφορίες εγγύησης σχετικά με το παρόν προϊόν της Yamaha και την κάλυψη εγγύησης σε όλες τις χώρες του ΕΟΧ και την Ελλάδα, επισκεφτείτε την παρακάτω ιστοσελίδα (Εκτυπώσιμη μορφή είναι διαθέσιμη στην ιστοσελίδα μας) ή απευθυνθείτε στην αντιπροσωπεία της Yamaha στη χώρα σας. * ΕΟΧ: Ευρωπαϊκός Οικονομικός Χώρος	
Viktigt: Garantiinformation för kunder i EES-området* och Schweiz	Svenska
För detaljerad information om denna Yamahaprodukt samt garantiservice i hela EES-området* och Schweiz kan du antingen besöka nedanstående webbadress (en utskriftsvänlig fil finns på webbplatsen) eller kontakta Yamahas officiella representant i ditt land. * EES: Europeiska Ekonomiska Samarbetsområdet	
Viktig merknad: Garantiinformasjon for kunder i EØS* og Sveits	Norsk
Detaljert garantiinformasjon om dette Yamaha-produktet og garantiservice for hele EØS-området* og Sveits kan fås enten ved å besøke nettstedene nedenfor (utskriftsversjon finnes på våre nettsider) eller kontakte kontakten Yamaha-kontoret i landet der du bor. *EØS: Det europeiske økonomiske samarbeidsområdet	
Vigtig oplysning: Garantioplysninger til kunder i EØ* og Schweiz	Dansk
De kan finde detaljerede garantioplysninger om dette Yamaha-produkt og den fælles garantiserviceordning for EØ* (og Schweiz) ved at besøge det websted, der er angivet nedenfor (der findes en fil, som kan udskrives, på vores websted), eller ved at kontakte Yamahas nationale repræsentationskontor i det land, hvor De bor. * EØ: Det Europæiske Økonomiske Område	

Tärkeä ilmoitus: Takuutiedot Euroopan talousalueen (ETA)* ja Sveitsin asiakkaille	Suomi
Tämän Yamaha-tuotteen sekä ETA-alueen ja Sveitsin takuuta koskevat yksityiskohtaiset tiedot saatte alla olevasta nettiosoitteesta. (Tulostettava tiedosto saatavissa sivustollamme.) Voitte myös ottaa yhteyttä paikalliseen Yamaha-edustajaan. *ETA: Euroopan talousalue	
Ważne: Warunki gwarancyjne obowiązujące w EOG* i Szwajcarii	Polski
Aby dowiedzieć się więcej na temat warunków gwarancyjnych tego produktu firmy Yamaha i serwisu gwarancyjnego w całym EOG* i Szwajcarii, należy odwiedzić wskazaną poniżej stronę internetową (Plik gotowy do wydruku znajduje się na naszej stronie internetowej) lub skontaktować się z przedstawicielstwem firmy Yamaha w swoim kraju. * EOG — Europejski Obszar Gospodarczy	
Důležité oznámení: Záruční informace pro zákazníky v EHS* a ve Švýcarsku	Česky
Podrobné záruční informace o tomto produktu Yamaha a záručním servisu v celém EHS* a ve Švýcarsku naleznete na níže uvedené webové adrese (soubor k tisku je dostupný na našich webových stránkách) nebo se můžete obrátit na zastoupení firmy Yamaha ve své zemi. * EHS: Evropský hospodářský prostor	
Fontos figyelemzés: Garancia-információk az EGT* területén és Svájcban élő vásárlók számára	Magyar
A jelen Yamaha termékre vonatkozó részletes garancia-információk, valamint az EGT*-re és Svájcra kiterjedő garanciális szolgáltatás tekintetében keresse fel webhelyünket az alábbi címen (a webhelyen nyomtatható fájl is talál), vagy pedig lépjen kapcsolatba az országában működő Yamaha képviselői irodával. * EGT: Európai Gazdasági Térség	
Oluline märkus: Garantiiteave Euroopa Majanduspiirkonna (EMP)* ja Šveitsi klientidele	Eesti keel
Täpsem teabe saamiseks selle Yamaha toote garantii ning kogu Euroopa Majanduspiirkonna ja Šveitsi garantiiteeninduse kohta, külastage palun veebisaiti alljärgneval aadressil (meie saidil on saadaval printitav fail) või pöörduge Teie regiooni Yamaha esinduse poole. * EMP: Euroopa Majanduspiirkond	
Svarīgs paziņojums: garantijas informācija klientiem EEZ* un Šveicē	Latviešu
Lai saņemtu detalizētu garantijas informāciju par šo Yamaha produktu, kā arī garantijas apkalpošanu EEZ* un Šveicē, lūdz, apmeklējiet zemāk norādīto tīmekļa vietnes adresi (tīmekļa vietnē ir pieejams drukājams fails) vai sazinieties ar jūsu valsti apkalpojošo Yamaha pārstāvniecību. * EEZ: Eiropas Ekonomikas zona	
Dėmesio: informacija dėl garantijos pirkėjams EEE* ir Šveicarijoje	Lietuvių kalba
Jei reikia išsamios informacijos apie šį „Yamaha“ produktą ir jo techninę priežiūrą visoje EEE* ir Šveicarijoje, apsilankykite mūsų svetainėje toliau nurodytu adresu (svetainėje yra spausdintinas failas) arba kreipkitės į „Yamaha“ atstovybę savo šaliai. *EEE – Europos ekonominė erdvė	
Dôležité upozornenie: Informácie o záruke pre zákazníkov v EHP* a Švajčiarsku	Slovenčina
Podrobné informácie o záruke týkajúce sa tohto produktu od spoločnosti Yamaha a garančnom servise v EHP* a Švajčiarsku nájdete na webovej stránke uvedenej nižšie (na našej webovej stránke je k dispozícii súbor na tlač) alebo sa obráťte na zástupcu spoločnosti Yamaha vo svojej krajine. * EHP: Európsky hospodársky priestor	
Pomembno obvestilo: Informacije o garanciji za kupce v EGP* in Švici	Slovenščina
Za podrobnejše informacije o tem Yamahinem izdelku ter garancijskem servisu v celotnem EGP in Švici, obiščite spletno mesto, ki je navedeno spodaj (natisljiva datoteka je na voljo na našem spletnem mestu), ali se obrnite na Yamahinega predstavnika v svoji državi. * EGP: Evropski gospodarski prostor	
Важно съобщение: Информация за гаранцията за клиенти в ЕИП* и Швейцария	Български език
За подробна информация за гаранцията за този продукт на Yamaha и гаранционното обслужване в паневропейската зона на ЕИП* и Швейцария или посетете посочения по-долу уеб сайт (на нашия уеб сайт има файл за печат), или се свържете с представителния офис на Yamaha във вашата страна. * ЕИП: Европейско икономическо пространство	
Notificare importantă: Informații despre garanție pentru clienții din SEE* și Elveția	Limba română
Pentru informații detaliate privind acest produs Yamaha și serviciul de garanție Pan-SEE* și Elveția, vizitați site-ul la adresa de mai jos (fișierul imprimabil este disponibil pe site-ul nostru) sau contactați biroul reprezentanței Yamaha din țara dumneavoastră. * SEE: Spațiul Economic European	

<http://europe.yamaha.com/warranty/>

ADDRESS LIST

NORTH AMERICA

CANADA

Yamaha Canada Music Ltd.
135 Milner Avenue, Toronto, Ontario,
M1S 3R1, Canada
Tel: +1-416-298-1311

U.S.A.

Yamaha Corporation of America
6600 Orangethorpe Avenue, Buena Park, CA 90620,
U.S.A.
Tel: +1-714-522-9011

CENTRAL & SOUTH AMERICA

MEXICO

Yamaha de México, S.A. de C.V.
Av. Insurgentes Sur 1647 Piso 9, Col. San José
Insurgentes, Delegación Benito Juárez, México, D.F.,
C.P. 03900, México
Tel: +52-55-5804-0600

BRAZIL

Yamaha Musical do Brasil Ltda.
Rua Fidêncio Ramos, 302 – Cj 52 e 54 – Torre B – Vila
Olímpia – CEP 04551-010 – São Paulo/SP, Brazil
Tel: +55-11-3704-1377

ARGENTINA

**Yamaha Music Latin America, S.A.,
Sucursal Argentina**
Olga Cossettini 1553, Piso 4 Norte,
Madero Este-C1107CEK,
Buenos Aires, Argentina
Tel: +54-11-4119-7000

PANAMA AND OTHER LATIN AMERICAN COUNTRIES/ CARIBBEAN COUNTRIES

Yamaha Music Latin America, S.A.
Edif. Torre Banco General, Piso 7, Urbanización
Marbella, Calle 47 y Aquilino de la Guardia,
Ciudad de Panamá, República de Panamá
Tel: +507-269-5311

EUROPE

THE UNITED KINGDOM/IRELAND

Yamaha Music Europe GmbH (UK)
Sherbourne Drive, Tilbrook, Milton Keynes,
MK7 8BL, U.K.
Tel: +44-1908-366700

GERMANY

Yamaha Music Europe GmbH
Siemensstrasse 22-34, 25462 Rellingen, Germany
Tel: +49-4101-303-0

SWITZERLAND/LIECHTENSTEIN

**Yamaha Music Europe GmbH, Branch
Switzerland in Thalwil**
Seestrasse 18a, 8800 Thalwil, Switzerland
Tel: +41-44-3878080

AUSTRIA/BULGARIA/ CZECH REPUBLIC/HUNGARY/ ROMANIA/SLOVAKIA/SLOVENIA

**Yamaha Music Europe GmbH
Branch Austria**
Schleiergasse 20, 1100 Wien, Austria
Tel: +43-1-60203900

POLAND

**Yamaha Music Europe GmbH
Sp.z o.o. Oddział w Polsce**
ul. Wielicka 52, 02-657 Warszawa, Poland
Tel: +48-22-880-08-88

MALTA

Olimpus Music Ltd.
Valletta Road, Mosta MST9010, Malta
Tel: +356-2133-2093

NETHERLANDS/BELGIUM/ LUXEMBOURG

Yamaha Music Europe Branch Benelux
Clarissenhof 5b, 4133 AB Vianen, The Netherlands
Tel: +31-347-358040

FRANCE

Yamaha Music Europe
7 rue Ambroise Croizat, Zone d'activités de Pariest,
77183 Croissy-Beaubourg, France
Tel: +33-1-6461-4000

ITALY

Yamaha Music Europe GmbH, Branch Italy
Via Tinelli N.67/69 20855 Gerno di Lesmo (MB),
Italy
Tel: +39-039-9065-1

SPAIN/PORTUGAL

**Yamaha Music Europe GmbH Ibérica, Sucursal
en España**
Ctra. de la Coruña km. 17,200, 28231
Las Rozas de Madrid, Spain
Tel: +34-91-639-88-88

GREECE

Philippos Nakas S.A. The Music House
19th klm. Leof. Lavriou 190 02 Peania – Attiki,
Greece
Tel: +30-210-6686168

SWEDEN/FINLAND/ICELAND

**Yamaha Music Europe GmbH Germany filial
Scandinavia**
JA Wettergrensgata 1, 400 43 Göteborg, Sweden
Tel: +46-31-89-34-00

DENMARK

**Yamaha Music Denmark,
Fillial of Yamaha Music Europe GmbH, Tyskland**
Generatorvej 8C, ST. TH. , 2860 Søborg, Denmark
Tel: +45-44-92-49-00

NORWAY

**Yamaha Music Europe GmbH Germany -
Norwegian Branch**
Grini Næringspark 1, 1332 Østerås, Norway
Tel: +47-6716-7800

CYPRUS

Yamaha Music Europe GmbH
Siemensstrasse 22-34, 25462 Rellingen, Germany
Tel: +49-4101-303-0

RUSSIA

Yamaha Music (Russia) LLC.
Room 37, entrance 7, bld. 7, Kievskaya street,
Moscow, 121059, Russia
Tel: +7-495-626-5005

OTHER EUROPEAN COUNTRIES

Yamaha Music Europe GmbH
Siemensstrasse 22-34, 25462 Rellingen, Germany
Tel: +49-4101-3030

AFRICA

Yamaha Music Gulf FZE
JAFZA-16, Office 512, P.O.Box 17328,
Jebel Ali FZE, Dubai, UAE
Tel: +971-4-801-1500

MIDDLE EAST

TURKEY

**Yamaha Music Europe GmbH
Merkezi Almanya Türkiye İstanbul Şubesi**
Mor Sumbul Sokak Varyap Meridian Business 1.Blok
No:1 113-114-115
Bati Atasehir Istanbul, Turkey
Tel: +90-216-275-7960

OTHER COUNTRIES

Yamaha Music Gulf FZE
JAFZA-16, Office 512, P.O.Box 17328,
Jebel Ali FZE, Dubai, UAE
Tel: +971-4-801-1500

ASIA

THE PEOPLE'S REPUBLIC OF CHINA

Yamaha Music & Electronics (China) Co.,Ltd.
2F, Yunhedasha, 1818 Xinzha-lu, Jingan-qu,
Shanghai, China
Tel: +86-400-051-7700

INDIA

Yamaha Music India Private Limited
P-401, JMD Megapolis, Sector-48, Sohna Road,
Gurgaon-122018, Haryana, India
Tel: +91-124-485-3300

INDONESIA

PT. Yamaha Musik Indonesia (Distributor)
Yamaha Music Center Bldg. Jalan Jend. Gatot
Subroto Kav. 4, Jakarta 12930, Indonesia
Tel: +82-21-520-2577

KOREA

Yamaha Music Korea Ltd.
11F, Prudential Tower, 298, Gangnam-daero,
Gangnam-gu, Seoul, 06253, Korea
Tel: +82-2-3467-3300

MALAYSIA

Yamaha Music (Malaysia) Sdn. Bhd.
No.8, Jalan Perbandaran, Kelana Jaya, 47301
Petaling Jaya, Selangor, Malaysia
Tel: +60-3-78030900

SINGAPORE

Yamaha Music (Asia) Private Limited
Block 202 Hougang Street 21, #02-00,
Singapore 530202, Singapore
Tel: +65-6740-9200

TAIWAN

Yamaha Music & Electronics Taiwan Co.,Ltd.
2F., No.1, Yuandong Rd., Banqiao Dist.,
New Taipei City 22063, Taiwan (R.O.C.)
Tel: +886-2-7741-8888

THAILAND

Siam Music Yamaha Co., Ltd.
3, 4, 15, 16th Fl. Siam Motors Building,
891/1 Rama 1 Road, Wangmai,
Pathumwan, Bangkok 10330, Thailand
Tel: +66-2215-2622

VIETNAM

Yamaha Music Vietnam Company Limited
15th Floor, Nam A Bank Tower, 201-203 Cach Mang
Thang Tam St., Ward 4, Dist.3,
Ho Chi Minh City, Vietnam
Tel: +84-8-3818-1122

OTHER ASIAN COUNTRIES

<http://asia.yamaha.com/>

OCEANIA

AUSTRALIA

Yamaha Music Australia Pty. Ltd.
Level 1, 80 Market Street, South Melbourne,
VIC 3205, Australia
Tel: +61-3-9693-5111

COUNTRIES AND TRUST TERRITORIES IN PACIFIC OCEAN

<http://asia.yamaha.com/>