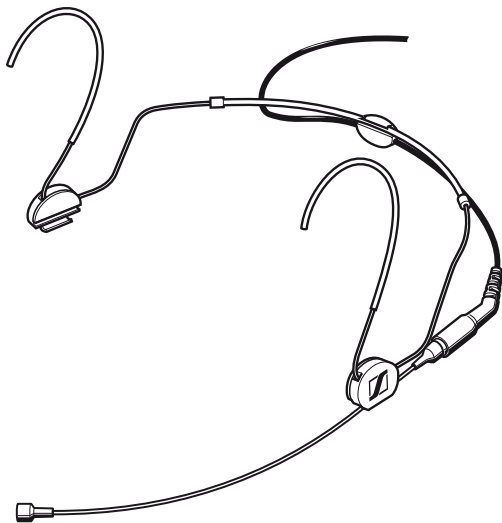


# HSP 2 HSP 4

Bedienungsanleitung



# Inhalt

HSP 2/HSP 4 .....	2
Merkmale .....	2
Lieferumfang .....	3
Mikrofonarm befestigen .....	3
Kopfbügel einstellen .....	4
Kabelführung .....	4
Mikrofon wechseln .....	5
Mikrofonkapsel ausrichten (HSP 2) .....	6
Mikrofonkapsel ausrichten (HSP 4) .....	7
Windschutzkappe reinigen (nur HSP 4) .....	7
Zubehör .....	8
Übersicht der Produktvarianten .....	10
Technische Daten .....	11
Herstellererklärungen .....	15

## HSP 2/HSP 4

Hochwertige dauerpolarisierte Kondensatormikrofone mit einstellbarem Kopfbügel für den professionellen Einsatz. Der Bügel ist besonders unauffällig und angenehm zu tragen. Die zwölf verfügbaren HSP Varianten unterscheiden sich in Richtcharakteristik, Farbe und Stecker.

Es sind zwei Richtcharakteristiken erhältlich:

HSP 2: Kugel

HSP 4: Niere

### Merkmale

- Individuell einstellbar für jede Kopfform
- Nackenbügelform vermeidet Berühren von Hemdkragen oder Kleidung
- Graziler, austauschbarer Mikrofonarm
- Mikrofonarm kann sowohl links als auch rechts befestigt werden
- Neigungswinkel des Mikrofonarms ist dreistufig einstellbar
- Mikrofonarm ist in der Länge verstellbar
- Anschlusskabel sind tauschbar
- Alle Metallteile des Bügels und des Mikrofonarms sind PVD-beschichtet (kratzfest)

## Lieferumfang

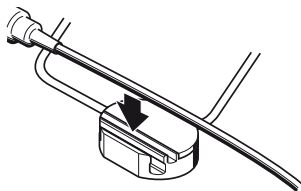
- Mikrofonarm
- Nackenbügel
- Anschlusskabel
- Kunststoffkoffer mit Formausschnitt
- Bedienungsanleitung
- Garantiekarte

## Mikrofonarm befestigen

Am Kopfbügel befinden sich 2 Halterungen für den beidseitigen Gebrauch der Mikrofone.

Um den Mikrofonarm zu wechseln, hebeln Sie ihn vorsichtig aus der Halterung.

Um ihn wieder zu befestigen, drücken Sie ihn in die Halterung, bis er einrastet.



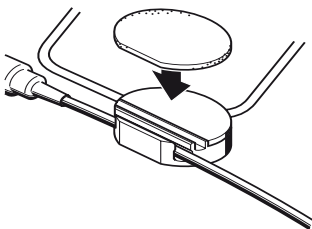
Die kleinere obere Führung ist für den HSP 2 ( $\varnothing$  1,1 mm) vorgesehen. Die rechteckige untere Führung hält den HSP 4 in einer festen, definierten Position, so dass die seitliche Einsprache gewährleistet bleibt.

Um die sichere und feste Führung des Mikrofonarms auf Dauer nutzen zu können, sollten Sie diesen Arm nicht in der Führung drehen, sondern ihn vorsichtig aus der Halterung heraushebeln, um ihn dann erneut einzuschnappen.

### Hinweis:

Um die Höhenverstellbarkeit beizubehalten, lassen Sie mindestens 1 – 2 cm Abstand zwischen der Halterung und der Kabelbuchse.

Das mitgelieferte Polster verbessert den Tragekomfort des HSP 2/HSP 4. Bitte befestigen Sie das Polster bei Bedarf auf der Mikrofonarmbefestigung.



## Kopfbügel einstellen

Der Kopfbügel bietet die Möglichkeit der individuellen Größenanpassung. Dazu verändern Sie den Radius des Bügels am hinteren Ende.

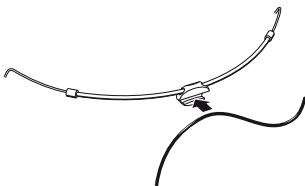


## Kabelführung

Befestigen Sie das Mikrofonkabel in der Halterung hinten am Bügel.

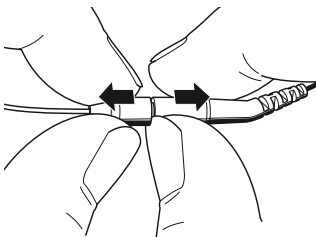
### Hinweis:

Um das dünne Kabel zu befestigen, schieben Sie bitte die lose Kabelhülle mit in die Halterung.



## Mikrofon wechseln

Die Steckerverbindung zwischen Mikrofonarm und Mikrofonkabel ist sehr fest. Um diese Verbindung zu lösen, schieben Sie einen Fingernagel in den Spalt der Verbindung und ziehen dann Stecker und Buchse in Pfeilrichtung auseinander.



### Hinweis:

Umfassen Sie unbedingt die dicken Enden des Steckers bzw. der Buchse beim Auseinanderziehen!

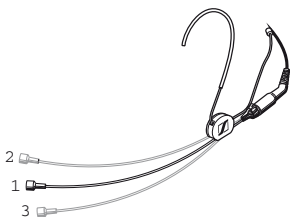
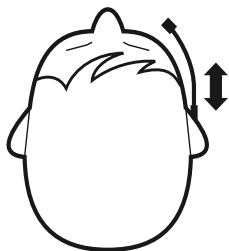
Das Ziehen an dem dünnen Mikrofonarm bzw. an dem Verdrehschutz kann zu Beschädigungen des Mikrofonarms bzw. -kabels führen! In diesem Fall erlischt die Sennheiser-Garantie!

## Mikrofonkapsel ausrichten (HSP 2)

Die Mikrofonkapsel besitzt eine Kugelcharakteristik und nimmt den Schall am besten auf, wenn sie vom Mundwinkel aus 2-3 Zentimeter in Richtung Ohr angebracht wird.

Schieben Sie den Mikrofonarm in der Halterung vor oder zurück, um die Mikrofonkapsel entsprechend auszurichten.

Stellen Sie den Neigungswinkel ein, indem Sie den Mikrofonarm in einer der 3 Positionen einrasten.



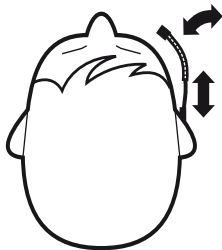
## Mikrofonkapsel ausrichten (HSP 4)

Die Mikrofonkapsel besitzt eine Nieren-Charakteristik. Eine optimale Aufnahme ist deshalb direkt am Mundwinkel gewährleistet.

### Hinweis:

Vermeiden Sie eine Positionierung direkt vor dem Mund, da hier das Mikrofon Atemgeräusche verstärkt aufnehmen kann.

Achten Sie darauf, dass der Windschutz aufgesteckt ist.



Schieben Sie den Mikrofonarm in der Halterung vor oder zurück, um die Mikrofonkapsel entsprechend auszurichten.

Eine Feinjustierung erreichen Sie mit Hilfe des flexiblen Schwanenhalses.

## Windschutzkappe reinigen (nur HSP 4)

Die Windschutzkappe ist in die Mikrofonkapsel des HSP 4 integriert. Ziehen Sie den Windschutz einfach von der Kapsel ab, um ihn zu reinigen oder auszutauschen.



### Hinweis:

Beachten Sie unbedingt die Einspracherichtung beim Anbringen der Windschutzkappe!



## Zubehör

Für das HSP 2/HSP 4 sind folgende Artikel als Ersatzteile oder Zubehör erhältlich:

### Ersatzteile für HSP 2

Artikel	Art.-Nr.
Nackenbügel mit 2 Halterungen, anthrazit	511709
Nackenbügel mit 2 Halterungen, beige	511710
Mikrofonarm, Kugel, beige	511711
Mikrofonarm, Kugel, anthrazit	511712
Mikrofonarm HSP-M, Kugel, anthrazit	515280
Mikrofonarm HSP-M, Kugel, beige	515281
Aufsteckkappe, Niere, anthrazit	511715
Aufsteckkappe, Niere, beige	511716
Kabel mit Spezialstecker, schwarz	511717
Kabel mit Spezialstecker, beige	511718
Stahladerkabel mit 3,5-mm-Stecker, schw.	511719
Stahladerkabel mit 3,5-mm-Stecker, beige	511720
Stahladerkabel ohne Stecker, schwarz	511721
Stahladerkabel ohne Stecker, beige	511722
Kunststoffkoffer	511723
Mikrofonspeiseadapter MZA 900 P	500226
Aufsteckkappe MZC 2-1, kurz, anthrazit	085842
Aufsteckkappe MZC 2-2, lang, anthrazit	085839
Aufsteckkappe MZC 2-1, kurz, beige	085843
Aufsteckkappe MZC 2-2, lang, beige	085840
Windschutz MZW 2, schwarz	047185
Windschutz MZW 2, beige	047186

## **Ersatzteile für HSP 4**

<b>Artikel</b>	<b>Art.-Nr.</b>
Nackenbügel mit 2 Halterungen, anthrazit	511709
Nackenbügel mit 2 Halterungen, beige	511710
Mikrofonarm, Niere, beige	511713
Mikrofonarm, Niere, anthrazit	511714
Mikrofonarm HSP-M, Niere, anthrazit	515282
Mikrofonarm HSP-M, Niere, beige	515283
Aufsteckkappe, Niere, anthrazit	511715
Aufsteckkappe, Niere, beige	511716
Kabel mit Spezialstecker, schwarz	511717
Kabel mit Spezialstecker, beige	511718
Stahladerkabel mit 3,5-mm-Stecker, schw.	511719
Stahladerkabel mit 3,5-mm-Stecker, beige	511720
Stahladerkabel ohne Stecker, schwarz	511721
Stahladerkabel ohne Stecker, beige	511722
Kunststoffkoffer	511723
Mikrofonspeiseadapter MZA 900 P	500226

## **Ersatzteile für HSP 2 und HSP 4**

<b>Artikel</b>	<b>Art.-Nr.</b>
Set Ohrbügelclips, anthrazit	515609
Set Ohrbügelclips, beige	515608
Polster für Ohrbügelclips, anthrazit	515287
Polster für Ohrbügelclips, weiss	515288
Nackenbügel HSP-M, anthrazit	515278
Nackenbügel HSP-M, beige	515279

## Übersicht der Produktvarianten

Mikrofon	Merkmal (Artikel Nr.)	Spezialstecker	3,5-mm-Klinke	Offene Kabelenden	Platinum Kabel	Flex. Schwanenhals	Anthrazit	Beige
HSP 2	(009862)	√			√		√	
HSP 2-3	(009863)	√			√			√
HSP 2-ew	(009866)		√				√	
HSP 2-ew-3	(009872)		√					√
HSP 2-5	(009868)			√			√	
HSP 2-5-3	(009869)			√				√
HSP 4	(009864)	√			√	√	√	
HSP 4-3	(009865)	√			√	√		√
HSP 4-ew	(009867)		√			√	√	
HSP 4-ew-3	(009873)		√			√		√
HSP 4-5	(009870)			√		√	√	
HSP 4-5-3	(009871)			√		√		√

## Technische Daten

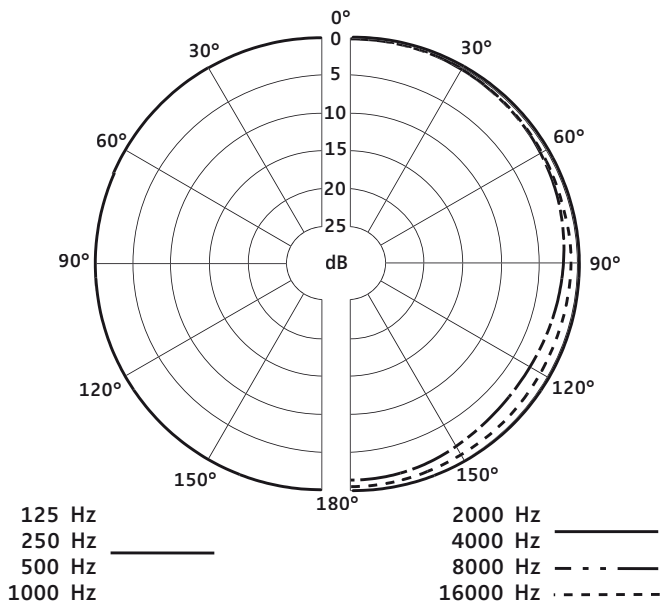
### Technische Daten HSP 2

Übertragungsbereich	20 – 20.000 Hz $\pm 3$ dB
Richtcharakteristik	Kugel
Nennimpedanz (bei 1 kHz)	1 k $\Omega$
Min. Abschlussimpedanz	4,7 k $\Omega$
Empfindlichkeit	2 mV/Pa $\pm 3$ dB
Kapseldurchmesser	4,8 mm
Grenzschalldruckpegel	150 dB
Ersatzgeräuschpegel	28 dB (A)
Stromaufnahme	ca. 250 $\mu$ A
Versorgungsspannung	4,5 – 15 V
Betriebstemperatur	-10 °C ... +50 °C
Kabellänge	1,6 m
Boomarmdurchmesser	1,1 mm
Gewicht	2,1 g
Stecker	siehe „Übersicht der Produktvarianten“

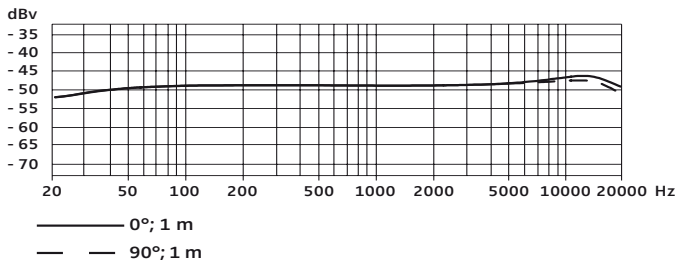
### Nackenbügel

Durchmesser	1,1 mm
Gewicht	4,4 g

## Polardiagramm HSP 2



## Frequenzgang HSP 2



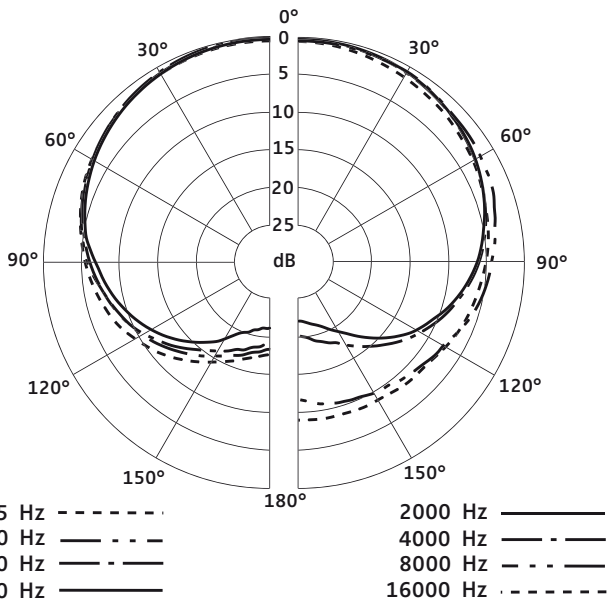
## Technische Daten HSP 4

Übertragungsbereich	40 – 20.000 Hz $\pm 3$ dB
Richtcharakteristik	Niere
Nennimpedanz (bei 1 kHz)	1 k $\Omega$
Min. Abschlussimpedanz	4,7 k $\Omega$
Empfindlichkeit	4 mV/Pa $\pm 3$ dB
Durchmesser des Mikrofons	8,4 mm
Grenzschalldruckpegel	150 dB
Ersatzgeräuschpegel	37 dB (A)
Stromaufnahme	ca. 250 $\mu$ A
Versorgungsspannung	4,5 – 15 V
Betriebstemperatur	-10 °C ... +50 °C
Kabellänge	1,6 m
Boomarmdurchmesser	2,0 mm
Gewicht	4,8 g
Stecker	siehe „Übersicht der Produktvarianten“

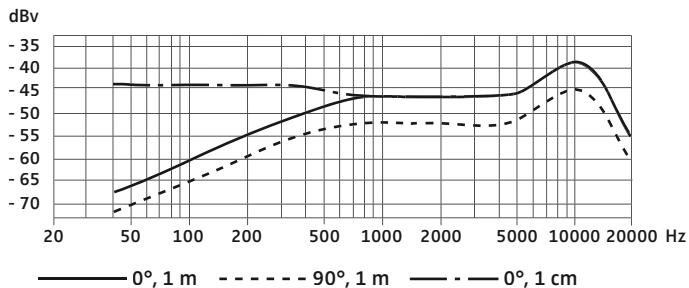
## Nackenbügel

Durchmesser	1,1 mm
Gewicht	4,4 g

## Polardiagramm HSP 4



## Frequenzgang HSP 4



# Herstellereklärungen

## Garantie

2 Jahre

## EG-Konformitätserklärung

CE 0682 Ⓢ

Diese Geräte entsprechen den grundlegenden Anforderungen und den weiteren Vorgaben der Richtlinien 1999/5/EU, 89/336/EU und 73/23/EU. Die Erklärung steht im Internet unter [www.sennheiser.com](http://www.sennheiser.com) zur Verfügung.

Vor Inbetriebnahme sind die jeweiligen länderspezifischen Vorschriften zu beachten!

## WEEE-Erklärung



Ihr Sennheiser-Produkt wurde mit hochwertigen Materialien und Komponenten entworfen und hergestellt, die recycelbar sind und wieder verwendet werden können. Dieses Symbol bedeutet, dass elektrische und elektronische Geräte am Ende ihrer Nutzungsdauer vom Hausmüll getrennt entsorgt werden müssen.


Bitte entsorgen Sie dieses Gerät bei Ihrer örtlichen kommunalen Sammelstelle oder im Recycling Center. Bitte helfen Sie mit, die Umwelt in der wir leben, zu erhalten.

## Akkus und Batterien



Die mitgelieferten Akkus sind recyclingfähig. Bitte entsorgen Sie die Akkus über den Batteriecontainer oder den Fachhandel. Entsorgen Sie nur leere Akkus, um den Umweltschutz zu gewährleisten.





Sennheiser electronic GmbH & Co. KG

30900 Wedemark, Germany

Phone +49 (5130) 600 0

Fax +49 (5130) 600 300

[www.sennheiser.com](http://www.sennheiser.com)

Printed in Germany

Publ. 04/06

094284/A02