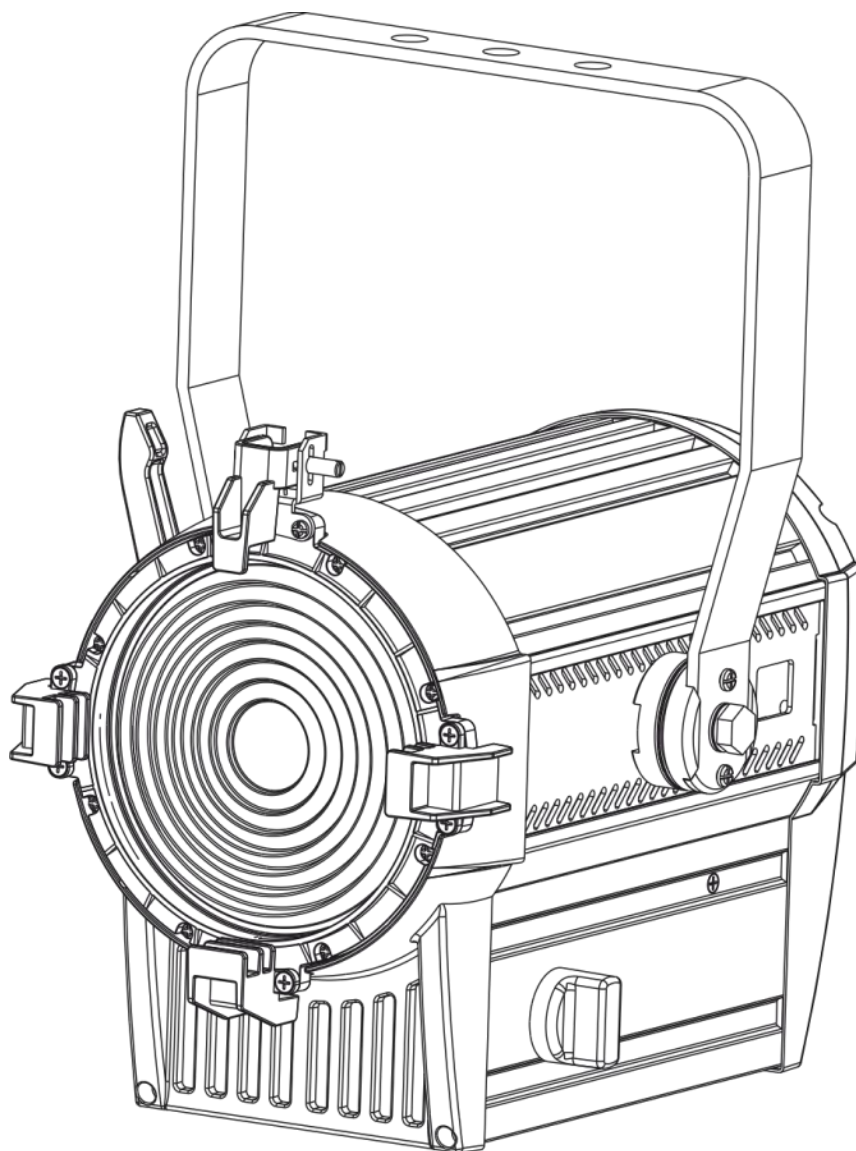




**HANDBUCH**



**DEUTSCH**

**Performer 1000 LED**

**V1**

**Bestellnummer: 33030**

**Inhaltsverzeichnis**

<b>Warnung</b> .....	2
Sicherheitshinweise .....	2
Bestimmungsgemäßer Gebrauch .....	4
Montage .....	5
Netzanschlüsse .....	6
Rückgabe .....	6
Reklamationen .....	6
<b>Beschreibung des Geräts</b> .....	7
Funktionen .....	7
Übersicht .....	7
Rückseite .....	10
<b>Installation</b> .....	11
<b>Setup und Betrieb</b> .....	11
Halteklammer für den Farbrahmen .....	11
Steuerungsmodi .....	12
Ein Performer (selbstständiger Modus) .....	12
Mehrere Performer (Master/Slave-Steuerung) .....	12
Mehrere Performer (DMX-Steuerung) .....	13
Verbinden der Geräte .....	14
Datenverkabelung .....	14
Bedienfeld .....	15
Kontrollmodus .....	15
DMX-Adresszuweisung .....	15
Menü-Übersicht .....	16
Hauptmenü-Optionen .....	17
1. Dimmer .....	17
2. Einstellungen .....	17
2.1. Sicherheitskombination .....	17
2.2. DMX-Datenübertragung .....	18
2.3. Einstellungen zurücksetzen .....	18
2.4. Zurückfallen auf DMX/Blackout .....	18
2.5. DMX-Kanalmodi .....	18
2.6. Sicherheitssperre Einstellungsmenü .....	18
2.7. Leistungseinstellungen .....	19
2.8. Einstellungen Dimmerkurve .....	19
2.9. Dimmgeschwindigkeit .....	19
3. DMX-512-Modus .....	19
4. Abspielmodus .....	20
DMX-Kanäle .....	20
1 Kanal .....	20
2 Kanäle .....	20
3 Kanäle .....	20
<b>Reinigung</b> .....	21
Reinigung der Glaslinse .....	21
<b>Wartung</b> .....	21
Ersetzen der Sicherung .....	21
<b>Fehlersuche</b> .....	22
Kein Licht .....	22
Keine Reaktion auf DMX-Signale .....	22
<b>Technische Daten</b> .....	24
<b>Abmessungen</b> .....	25

## Warnung



**Bitte lesen Sie diese Anleitung zu Ihrer Sicherheit sorgfältig durch,  
bevor Sie das Gerät zum ersten Mal in Betrieb nehmen!**

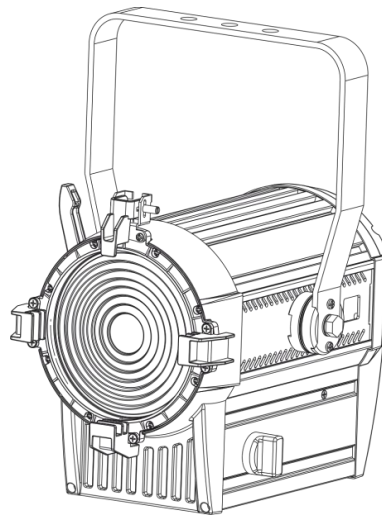


### Auspacken

Packen Sie das Produkt bitte direkt nach dem Erhalt aus und überprüfen Sie es auf Vollständigkeit und Unversehrtheit. Falls Sie Transportschäden an einem oder mehreren Teilen des Produkts oder der Verpackung feststellen, benachrichtigen Sie bitte unverzüglich den Verkäufer und heben Sie das Verpackungsmaterial für eine spätere Überprüfung auf. Bewahren Sie den Karton und alles dazugehörige Verpackungsmaterial auf. Falls das Produkt zurückgegeben werden muss, stellen Sie bitte sicher, dass Sie es in der Originalverpackung zurücksenden.

### Lieferumfang:

- Showtec Performer 1000 LED
- 1 Sicherheitskabel
- 1 x Powercon Netzkabel (1,5 m)
- Bedienungsanleitung



### Voraussichtliche Nutzungsdauer von LEDs

Die Helligkeit von LEDs lässt mit der Zeit nach. Die hauptsächliche Ursache ist HITZE, da diese den Prozess beschleunigt. Wenn LEDs sehr dicht beieinander angebracht werden, sind sie einer höheren Betriebstemperatur ausgesetzt, als wenn ein idealer Abstand eingehalten wird oder sie unter optimalen Bedingungen, also einzeln, betrieben werden. Aus diesem Grund verringert sich die Nutzungsdauer erheblich, wenn alle Farb-LEDs mit maximaler Helligkeit betrieben werden. Falls die Verlängerung der Nutzungsdauer von großer Bedeutung für Sie ist, sollten Sie darauf achten, dass die Betriebstemperatur gering gehalten wird. Dazu können eine klimatisierte Betriebsumgebung und die Verringerung der generellen Leuchtintensität beitragen.



**ACHTUNG!**  
**Gerät vor Regen und Feuchtigkeit schützen!**  
**Ziehen Sie das Stromkabel ab, bevor Sie das Gehäuse öffnen!**



### Sicherheitshinweise

Alle Personen, die dieses Gerät installieren, bedienen und warten, müssen:

- dafür qualifiziert sein und
- die Anweisungen in dieser Bedienungsanleitung beachten.



**ACHTUNG! Seien Sie vorsichtig beim Umgang mit diesem Gerät.  
Bei gefährlichen Netzspannungen könnten Sie beim Berühren  
der Kabel einen lebensgefährlichen elektrischen Schlag erhalten!**



Versichern Sie sich vor der ersten Inbetriebnahme, dass das Produkt keine Transportschäden erlitten hat. Falls es beschädigt ist, setzen Sie sich bitte mit dem Verkäufer in Verbindung und verwenden Sie es nicht.

Um den einwandfreien Zustand und die sichere Handhabung zu gewährleisten, müssen die Sicherheitshinweise und Warnungen in dieser Anleitung unbedingt beachtet werden.

Bitte beachten Sie, dass wir für Schäden, die durch manuelle Änderungen entstehen, keine Haftung übernehmen.

Dieses Gerät enthält keine Teile, die vom Benutzer gewartet werden können. Lassen Sie Wartungsarbeiten nur von qualifizierten Technikern durchführen.

### **WICHTIG:**

Der Hersteller haftet nicht für Schäden, die durch die Nichtbeachtung dieser Anleitung oder unbefugte Änderungen an diesem Produkt entstehen.

- Das Netzkabel darf nie mit anderen Kabeln in Berührung kommen! Mit dem Netzkabel und allen Verbindungen mit dem Stromnetz sollten Sie besonders vorsichtig umgehen!
- Entfernen Sie die Warnungen und Informationsetiketten nicht vom Produkt.
- Der Massekontakt darf niemals abgeklebt werden.
- Heben Sie das Gerät niemals am Projektionskopf an. Die Mechanik des Geräts könnte dadurch beschädigt werden. Halten Sie das Gerät immer an den Transportgriffen.
- Bedecken Sie die Linse unter keinen Umständen, gleichgültig mit welchem Material.
- Schauen Sie niemals direkt in die Lichtquelle.
- Achten Sie darauf, dass keine Kabel herumliegen.
- Lösen Sie niemals die Schrauben des rotierenden Gobos, da sich dann eventuell das Kugellager öffnen könnte.
- Führen Sie keine Objekte in die Belüftungsschlitze ein.
- Schließen Sie dieses Gerät nie an ein Dimmerpack an.
- Schalten Sie das Gerät nicht in kurzen Abständen ein und aus, da das die Lebenszeit des Geräts verkürzt.
- Berühren Sie das Gerät während des Betriebs niemals mit bloßen Händen, da es extrem heiß wird. Lassen Sie das Gerät nach Gebrauch mindestens 5 Minuten lang abkühlen, bevor Sie es berühren.
- Keinen Erschütterungen aussetzen. Wenden Sie keine übermäßige Kraft an, wenn Sie das Gerät installieren oder verwenden.
- Benutzen Sie das Produkt nur in Innenräumen und vermeiden Sie den Kontakt mit Wasser oder anderen Flüssigkeiten.
- Überprüfen Sie, dass das Gehäuse fest verschlossen ist und dass alle Schrauben fest angezogen sind, bevor Sie das Gerät verwenden.
- Verwenden Sie das Gerät erst, nachdem Sie sich mit seinen Funktionen vertraut gemacht haben.
- Bringen Sie das Produkt nicht in die Nähe von offenen Feuern oder leicht entflammaren Flüssigkeiten oder Gasen.
- Öffnen Sie während des Betriebs niemals das Gehäuse.
- Lassen Sie immer zumindest 50cm Freiraum um das Gerät, um die ausreichende Belüftung zu gewährleisten.
- Trennen Sie das Gerät immer vom Netz, wenn Sie es nicht benutzen oder wenn Sie es reinigen wollen! Fassen Sie das Netzkabel nur an der dafür vorgesehenen Grifffläche am Stecker an. Ziehen Sie den Stecker niemals am Kabel aus der Steckdose.
- Schützen Sie das Produkt vor extremer Hitze, Feuchtigkeit oder Staub.
- Gehen Sie sicher, dass die zur Verfügung stehende Netzspannung nicht höher ist, als auf der Rückseite des Geräts angegeben.
- Das Netzkabel darf nicht gequetscht oder beschädigt werden. Überprüfen Sie das Gerät und das Netzkabel in regelmäßigen Abständen auf eventuelle Schäden.

- Falls die Linse eindeutige Schäden aufweist, muss sie ersetzt werden,
- Trennen Sie das Gerät unverzüglich von der Stromversorgung, falls es herunterfällt oder stark erschüttert wird. Lassen Sie das Gerät von einem qualifizierten Techniker auf Sicherheit überprüfen, bevor Sie es erneut in Betrieb nehmen.
- Schalten Sie das Gerät nicht sofort ein, nachdem es starken Temperaturschwankungen ausgesetzt wurde (z. B. beim Transport). Das entstehende Kondenswasser könnte das Gerät beschädigen. Schalten Sie das Gerät erst ein, wenn es Zimmertemperatur erreicht hat.
- Schalten Sie das Gerät sofort aus, wenn es nicht ordnungsgemäß funktioniert. Verpacken Sie das Gerät sorgfältig (am besten in der Originalpackung) und schicken Sie es an Ihren Showtec-Händler.
- Nur für die Verwendung durch Erwachsene geeignet. Lassen Sie das angeschaltete Gerät niemals unbeaufsichtigt.
- Versuchen Sie unter keinen Umständen, den Temperaturschalter oder die Sicherungen zu überbrücken.
- Verwenden Sie ausschließlich Ersatzsicherungen des gleichen Typs und der gleichen Leistung wie die bereits enthaltenen Sicherungen.
- Der Anwender ist verantwortlich für die korrekte Positionierung und den korrekten Betrieb des Performers. Der Hersteller haftet nicht für Schäden, die durch Fehlgebrauch oder fehlerhafte Installation verursacht werden.
- Das Gerät fällt unter Schutzklasse I. Deshalb muss es unbedingt mit dem gelbgrünen Kabel geerdet werden.
- Bei der ersten Inbetriebnahme kann es zu geringer Rauch- oder Geruchsbildung kommen. Das ist nicht ungewöhnlich und bedeutet nicht unbedingt, dass das Gerät nicht ordnungsgemäß funktioniert.
- Reparaturen, Wartungen und elektrische Anschlüsse dürfen nur von qualifizierten Technikern durchgeführt bzw. bearbeitet werden.
- GARANTIE: Ein Jahr ab Kaufdatum.



**ACHTUNG! AUGENSCHÄDEN!!!**  
**Schauen Sie niemals direkt in die Lichtquelle.**  
**(besonders Epileptiker!)**



### Bestimmungsgemäßer Gebrauch

- Dieses Gerät ist nicht für den Dauerbetrieb geeignet. Die Einhaltung regelmäßiger Betriebspausen erhöht die Lebensdauer des Geräts.
- Der Mindestabstand zwischen der Lichtquelle und der beleuchteten Fläche beträgt 1 Meter.
- Die maximale Umgebungstemperatur für den Betrieb beträgt  $t_a = 40^\circ\text{C}$  und darf auf keinen Fall überschritten werden.
- Die relative Luftfeuchtigkeit darf 50 % bei einer Umgebungstemperatur von  $40^\circ\text{C}$  nicht überschreiten.
- Wenn das Gerät nicht so verwendet wird, wie in dieser Anleitung beschrieben, könnte es Schaden nehmen und die Garantie erlischt.
- Jegliche unsachgemäße Verwendung führt zu Risiken wie z. B. Kurzschlüsse, Verbrennungen, Stromschlag, Abstürze, etc.

*Ihre Sicherheit und die der Personen, die Sie umgeben, sind in Gefahr!*

## Montage

Beachten Sie die europäischen und internationalen Richtlinien zur Montage, dem Anbringen an Traversen und allen weiteren Sicherheitsmaßnahmen.

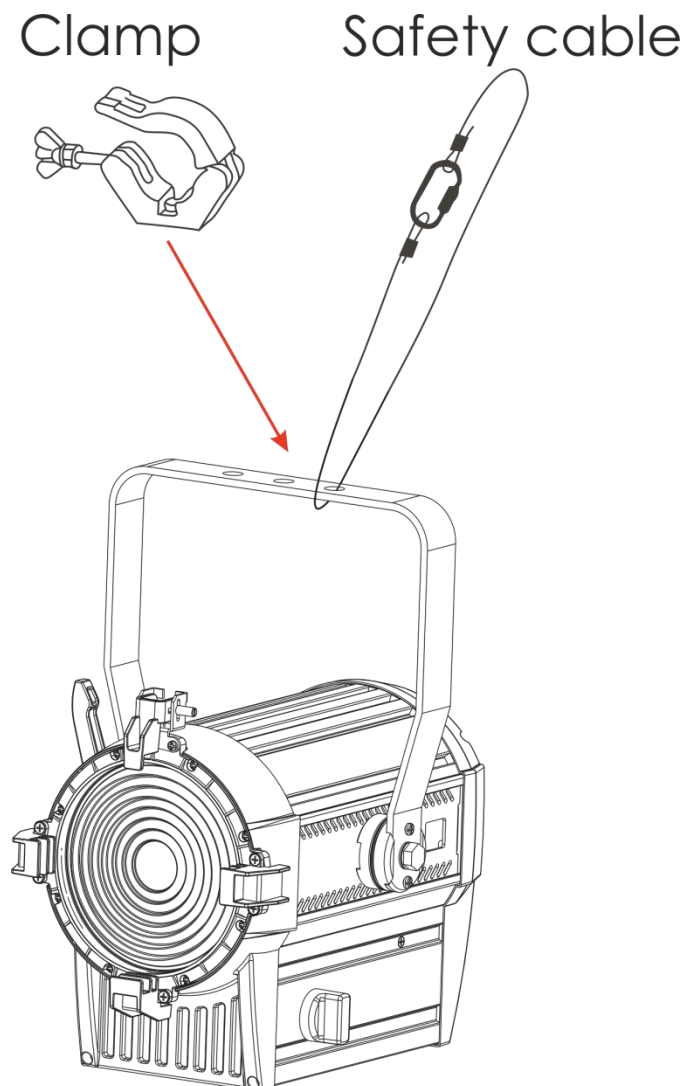
Versuchen Sie nicht, das Gerät selbst zu installieren!

Lassen Sie die Installation immer von einem Vertragshändler vornehmen!

## Verfahrensweise:

- Falls der Projektor von der Decke oder hohen Balken herabgelassen werden soll, muss ein professionelles Traversensystem verwendet werden.
- Verwenden Sie eine Schelle, um den Projektor mithilfe der Halterung an einem Traversenrahmen zu befestigen.
- Der Projektor darf unter keinen Umständen so montiert werden, dass er frei im Raum schwingen kann.
- Das fertig montierte Gerät muss mit einer Sicherheitsvorrichtung, z. B. mit einem geeigneten Sicherheitsnetz oder einem Sicherheitskabel, gesichert werden.
- Stellen Sie immer sicher, dass der Bereich unter der Installation für gesperrt wird und keine unbefugten Personen anwesend sind, wenn das Gerät montiert, demontiert oder gewartet wird.


Die unsachgemäße Installation des Produkts kann zu schweren Verletzungen und/oder Sachschäden führen!



## Netzanschlüsse

Schließen Sie das Gerät mit dem Netzkabel an das Stromnetz an.

Achten Sie immer darauf, dass die farbigen Kabel an die entsprechenden, richtigen Stellen angeschlossen sind.

International	Kabel Europa	Kabel UK	Kabel USA	Stift
L	BRAUN	ROT	GELB/KUPFER	PHASE
N	BLAU	SCHWARZ	SILBER	NEUTRAL
	GELB-GRÜN	GRÜN	GRÜN	SCHUTZERDUNG

Stellen Sie sicher, dass das Gerät immer ordnungsgemäß geerdet ist!

Die unsachgemäße Installation des Produkts kann zu schweren Verletzungen und/oder Sachschäden führen!



### Rückgabe



Ware, die zurückgegeben wird, muss in der Originalverpackung verschickt und freigemacht werden. Wir lassen keine Waren rüchholen. Das Paket muss eine deutlich zu erkennende RMA-Nummer bzw. Rücksendenummer aufweisen. Alle Produkte, die keine RMA-Nummer aufweisen, werden nicht angenommen. Highlite nimmt die zurückgesendeten Waren nicht entgegen und übernimmt auch keinerlei Haftung. Rufen Sie Highlite an unter 0031-455667723 oder schreiben Sie ein E-Mail an [aftersales@highlite.nl](mailto:aftersales@highlite.nl) und fordern Sie eine RMA-Nummer an, bevor Sie die Ware versenden. Sie sollten die Modellnummer und die Seriennummer sowie eine kurze Begründung für die Rücksendung angeben. Verpacken Sie die Ware sorgfältig, da Sie für alle Transportschäden, die durch unsachgemäße Verpackung entstehen, haften. Highlite behält sich das Recht vor, das Produkt oder die Produkte nach eigenem Ermessen zu reparieren oder zu ersetzen. Wir empfehlen Ihnen, die Verwendung von UPS-Verpackungen oder die Produkte doppelt zu verpacken. So sind Sie immer auf der sicheren Seite.

**Hinweis: Wenn Sie eine RMA-Nummer erhalten, geben Sie bitte die folgenden Daten auf einem Zettel an und legen Sie ihn der Rücksendung bei:**

- 01) Ihr vollständiger Name
- 02) Ihre Anschrift
- 03) Ihre Telefonnummer
- 04) Eine kurze Problembeschreibung

## Reklamationen

Der Kunde ist dazu verpflichtet, die empfangene Ware direkt nach Erhalt auf Fehler und/oder sichtbare Defekte zu überprüfen, oder diese Überprüfung nach dem Erhalt der Benachrichtigung, dass die Ware nun zur Verfügung steht, durchzuführen. Das Transportunternehmen haftet für Transportschäden. Deshalb müssen ihm eventuelle Schäden bei Erhalt der Warenlieferung mitgeteilt werden.

Es unterliegt der Verantwortung des Kunden, das Transportunternehmen über eventuelle Transportschäden der Ware zu informieren und Ausgleichsforderungen geltend zu machen. Alle Transportschäden müssen uns innerhalb von einem Tag nach Erhalt der Lieferung mitgeteilt werden. Alle Rücksendungen müssen vom Kunden freigemacht werden und eine Mitteilung über den Rücksendegrund enthalten. Nicht freigemachte Rücksendungen werden nur entgegengenommen, wenn das vorher schriftlich vereinbart wurde.

Reklamationen müssen uns innerhalb von 10 Werktagen nach Eingang der Rechnung auf dem Postweg oder per Fax übermittelt werden. Nach dieser Frist werden keine Reklamationen akzeptiert.

Reklamationen werden nur dann bearbeitet, wenn der Kunde bis dahin seine Vertragspflichten vollständig erfüllt hat, ungeachtet des Vertrags, aus dem diese Verpflichtungen resultieren.

## Beschreibung des Geräts

---

### Funktionen

Der Performer Profile 1000 LED von Showtec ist ein Theaterscheinwerfer mit hoher Leistung und hervorragenden Effekten.

- Lichtquelle: 9 x 10W Cree-LEDs
- Eingangsspannung: 100-240VAC, 60/50Hz
- Stromverbrauch: 100W
- Lichtleistung: 3090 Lumen
- Max. Intensität: 27000 cd
- Farbwiedergabe: >83Ra
- Farbtemperatur: 3100K
- Dimmer: 0-100%
- Dimmerkurve: Dimm4-Technologie, 4 Voreinstellungen
- Stroboskop: 0-20Hz
- Motorisierter Zoom: 10-60°
- Steuerungsmodi: Selbstständiger Modus, Master/Slave, DMX-512
- Anschlüsse: 3- und 5-polige XLR-Datenein- und -ausgänge; Powercon Netzein- und -ausgang
- Aktualisierungsrate: 600Hz
- Geräte an Stromleitung: 6 Einheiten @ 120V; 13 Einheiten @ 240V
- DMX-Kanäle: 1, 2 oder 3 Kanäle
- Äußerst leise
- Gehäuse: Aluminiumguss & flammfester Kunststoff
- Kühlung: Interner Ventilator
- IP-Schutzart: IP20
- Sicherung: T3,15AL/250V
- Abmessungen: 315 mm x 285 mm x 390 mm (LxBxH)
- Gewicht: 6,2 kg

### Übersicht

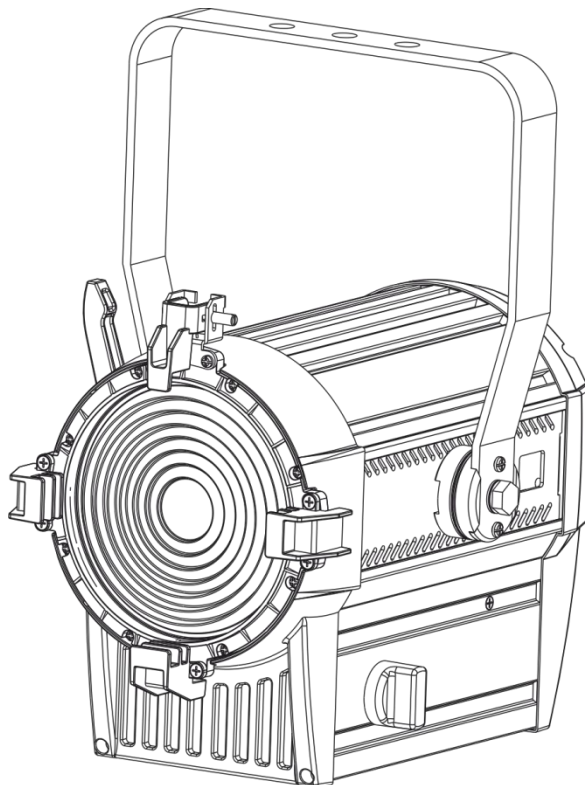


Abb. 01



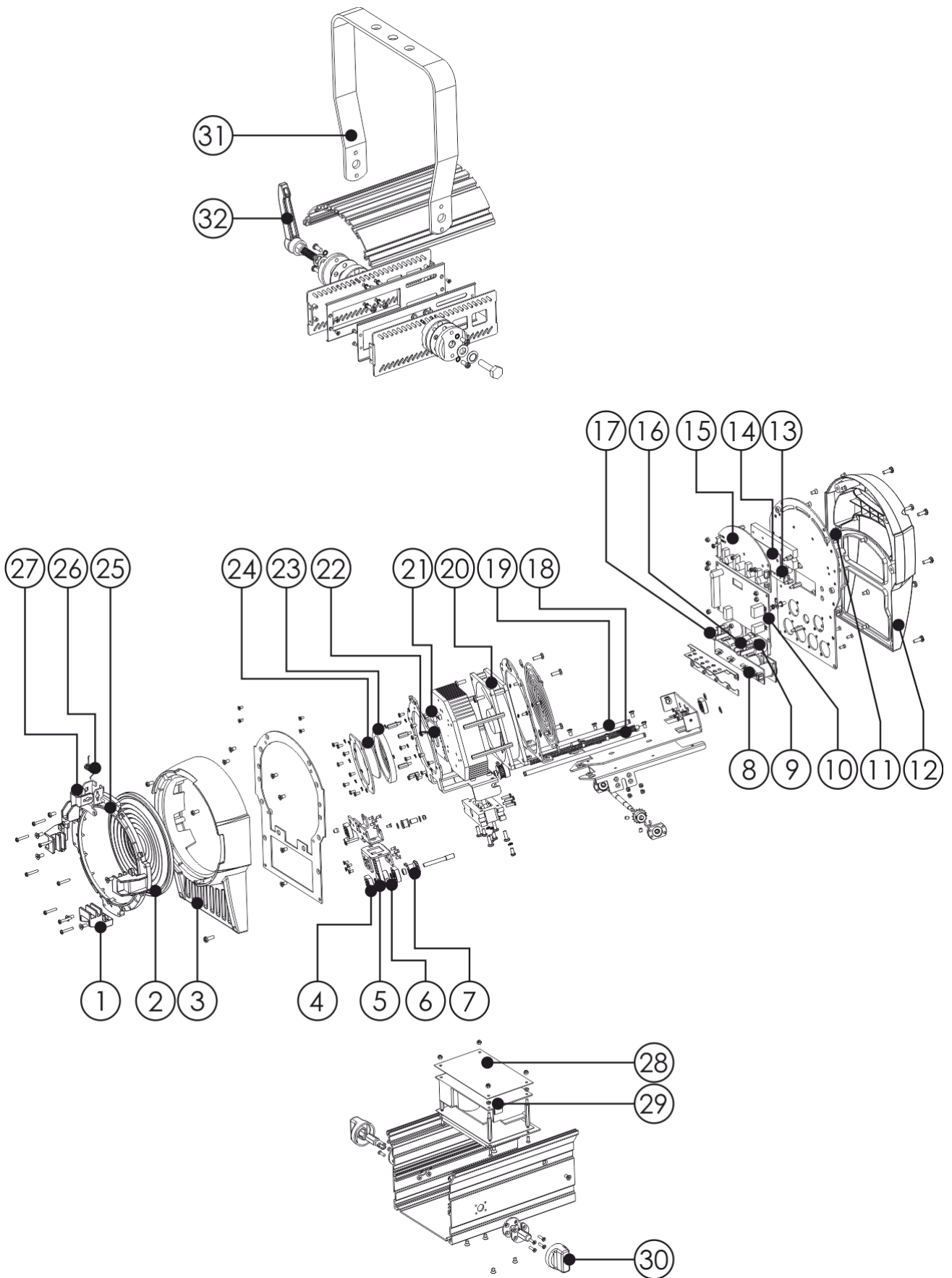


Abb. 02

- 01) Spange
- 02) Linsenabdeckung
- 03) Frontabdeckung
- 04) Stehlager
- 05) Rolle
- 06) Gurt
- 07) Kegelrad
- 08) PCB-Adapter
- 09) PS-Schnittstelle
- 10) PCB-Display
- 11) Kappe
- 12) Rückabdeckung
- 13) Steuerplatine
- 14) Isolationsfolie
- 15) Treiberplatine
- 16) Sicherungshalterung
- 17) PS-Schnittstelle
- 18) Schraubenschaft
- 19) Führungsschaft
- 20) Ventilator
- 21) Thermoschalter
- 22) LED-Platine
- 23) Linsenrahmen
- 24) Sammellinse
- 25) Spange
- 26) Feder
- 27) Spange
- 28) Isolationsfolie
- 29) Stromversorgung
- 30) Zoomregler
- 31) Montagebügel mit Einstellschraube
- 32) Einstellschraube

Rückseite

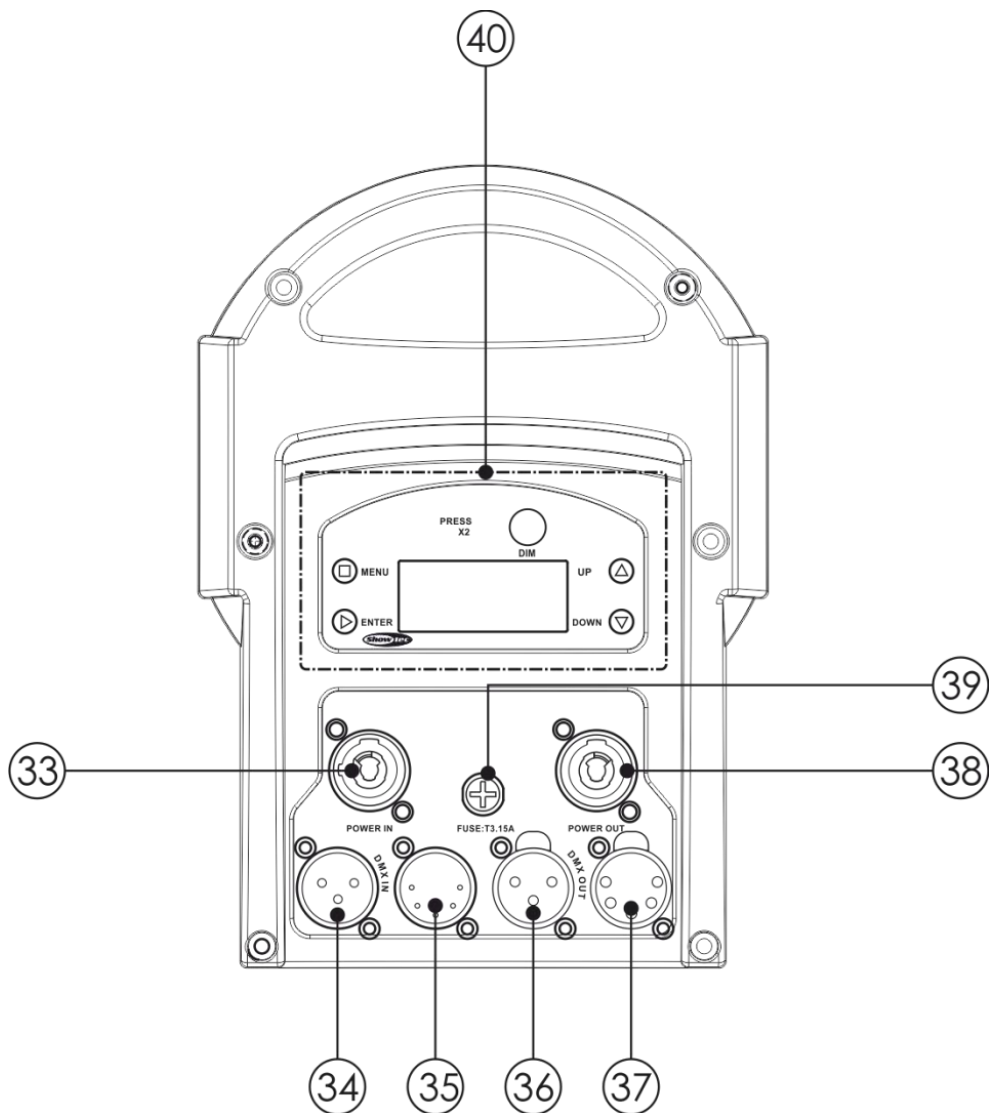


Abb. 03

- 33) Powercon Netzeingang 100-240V
- 34) DMX-Eingang, 3-polig
- 35) DMX-Eingang, 5-polig
- 36) DMX-Ausgang, 3-polig
- 37) DMX-Ausgang, 5-polig
- 38) Powercon Netzausgang 100-240V
- 39) Sicherung T3,15AL/250V
- 40) LCD-Display + Menü-Tasten

## Installation

Entfernen Sie alle Verpackungsmaterialien von Ihrem Performer 1000 LED. Versichern Sie sich, dass alle Schaumstoff- und Plastikfüllmaterialien vollständig entfernt sind. Schließen Sie alle Kabel an.

**Schließen Sie das System erst an das Stromnetz an, wenn alle Geräte korrekt angebracht und angeschlossen sind.**

**Trennen Sie das System immer vom Netz, bevor Sie es reinigen oder warten.**

**Für Schäden, die durch Nichtbeachtung entstehen, wird keine Haftung übernommen.**

## Setup und Betrieb

Befolgen Sie die unten stehenden Anweisungen, da Sie zum bevorzugten Betriebsmodus gehören.

Versichern Sie sich immer, dass das Gerät für die örtliche Netzspannung geeignet ist (siehe Technische Daten), bevor Sie es an das Stromnetz anschließen. Ein für 120V ausgelegtes Gerät darf nicht an eine Netzspannung von 230V angeschlossen werden und umgekehrt.

Schließen Sie das Gerät an das Stromnetz an.

### Halteklammer für den Farbrahmen

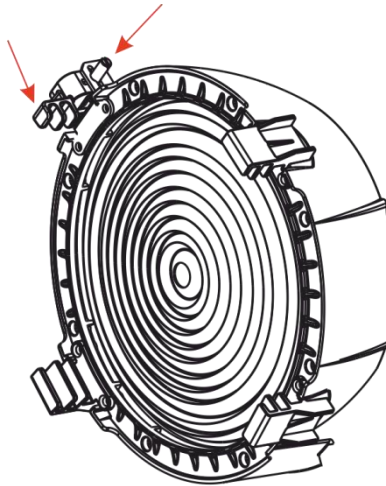
Die Halteklammer für den Farbrahmen ist mit einer federbelasteten Halterung versehen. Dadurch wird verhindert, dass Farbrahmen oder Zubehör herausfallen.



**Stellen Sie sicher, dass alle Farbrahmenzubehöerteile fixiert sind, bevor Sie den Performer 1000 LED aufhängen.**



- 01) Lösen Sie die Halteklammer, indem Sie die Verriegelung in Richtung der Linse schieben und auf die längere Seite der Schraube drücken. Die Halteklammer öffnet sich nun.
- 02) Schieben Sie einen oder mehrere Farbrahmen ein.
- 03) Verriegeln Sie die Halteklammer, indem Sie sie in Richtung der Linse drücken.



Retaining clip in unlocked position

**Abb. 04**

## Steuerungsmodi

Es gibt 3 Modi:

- Selbstständig
- Master/Slave
- DMX-512 (1CH, 2CH, 3 CH)

### Ein Performer (selbstständiger Modus)

- 01) Bringen Sie das Effektlicht an einem stabilen Traversenrahmen an. Lassen Sie mindestens 0,5m Freiraum auf allen Seiten, um die Luftzirkulation zu gewährleisten.
- 02) Schließen Sie das Gerät mit dem Versorgungskabel an eine geeignete Steckdose an.
- 03) Der Performer funktioniert selbstständig, wenn er an kein DMX-Kabel angeschlossen ist. Siehe Seiten 17-20 für weitere Informationen.

### Mehrere Performer (Master/Slave-Steuerung)

- 01) Bringen Sie das Effektlicht an einem stabilen Traversenrahmen an. Lassen Sie mindestens 0,5m Freiraum auf allen Seiten, um die Luftzirkulation zu gewährleisten.
- 02) Verbinden Sie die Performer mit einem 3-poligen XLR-Kabel.

Die Steckerkontakte:



- 01) Erdung
- 02) Signal -
- 03) Signal +

- 03) Verbinden Sie die Geräte wie in Abb. 05 abgebildet. Schließen Sie den DMX-Ausgang des ersten Geräts mit einem DMX-Kabel an den Eingang des zweiten Geräts an. Wiederholen Sie diesen Vorgang, um das zweite, dritte und vierte Gerät ebenfalls zu verbinden. Mit dem Master-Gerät stehen Ihnen dieselben Funktionen wie auf Seite 19-22 beschrieben zur Verfügung. Das bedeutet, dass Sie den gewünschten Operationsmodus am Mastergerät einstellen können und dass dann alle Slave-Geräte genauso reagieren wie dieses Gerät.

### Mehrere Performer (Master/Slave-Steuerung)

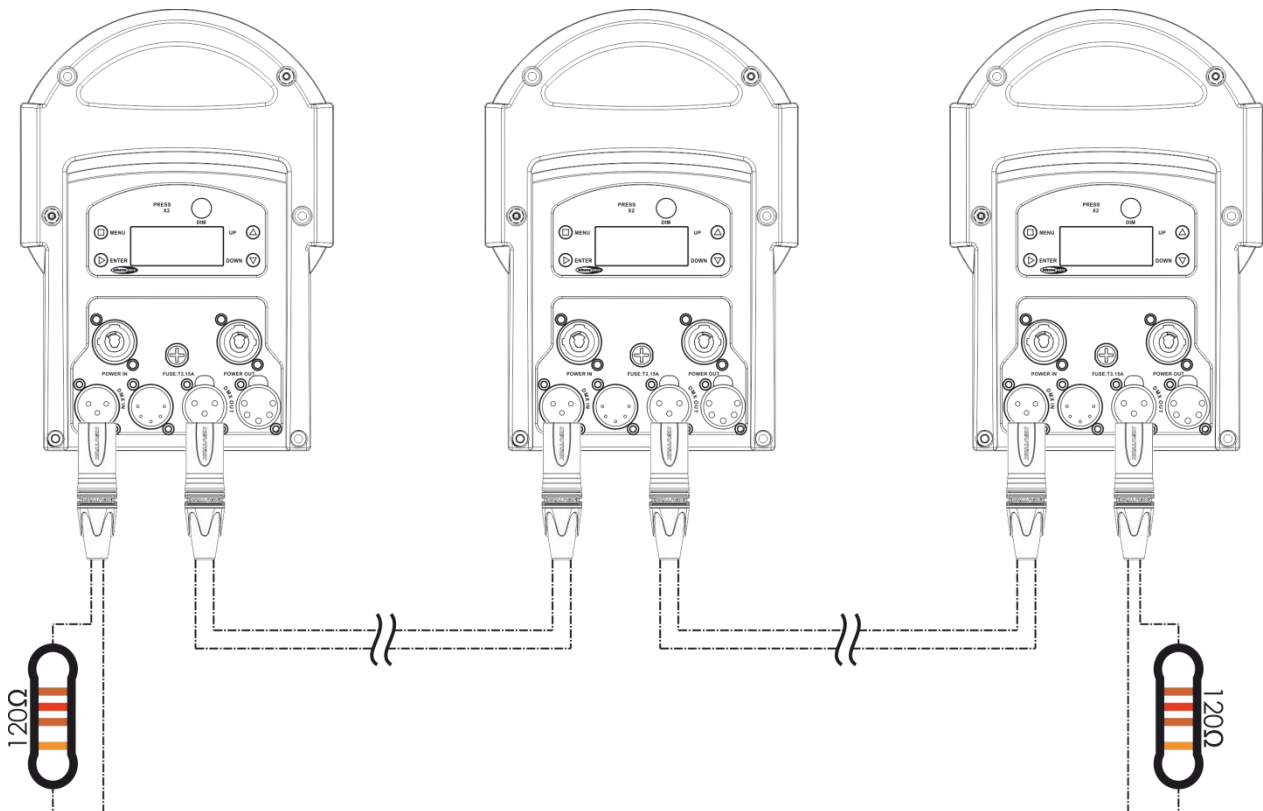
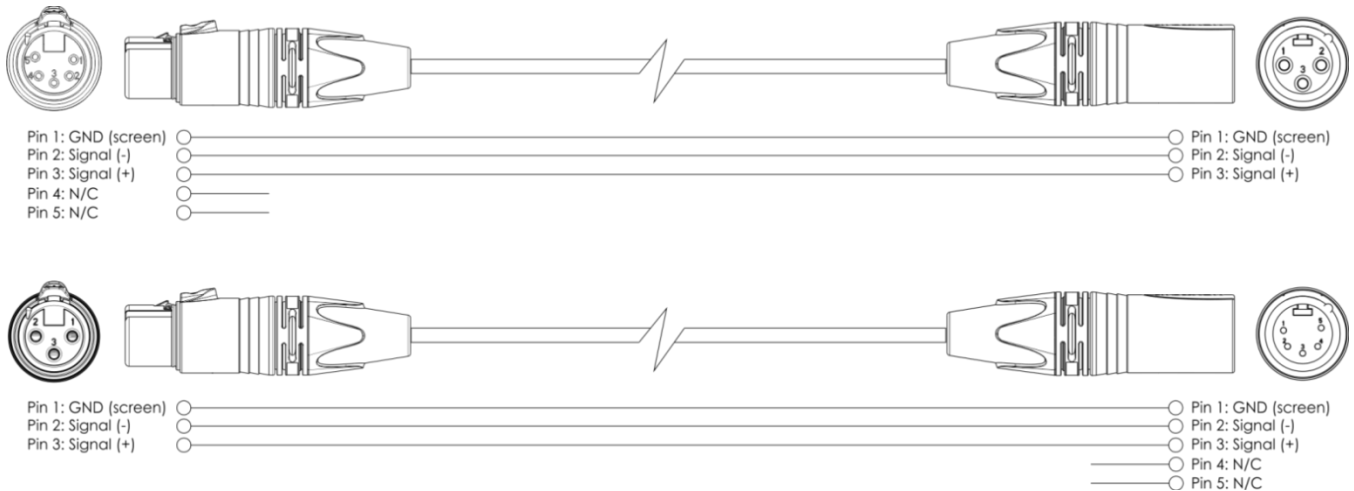


Abb. 05

## Mehrere Performer (DMX-Steuerung)

- 01) Bringen Sie das Effektlicht an einem stabilen Traversenrahmen an. Lassen Sie mindestens 0,5m Freiraum auf allen Seiten, um die Luftzirkulation zu gewährleisten.
- 02) Verwenden Sie immer ein Sicherheitskabel (Bestellnr. 70140 / 70141).
- 03) Verbinden Sie die Performer und andere Geräte mit einem 3-poligen XLR-Kabel.



- 04) Verbinden Sie die Geräte wie in Abb. 06 abgebildet. Schließen Sie den DMX-Ausgang des ersten Geräts mit einem DMX-Kabel an den Eingang des zweiten Geräts an. Wiederholen Sie diesen Vorgang, um das zweite, dritte und vierte Gerät ebenfalls zu verbinden.
- 05) Die Geräte an das Stromnetz anschließen: Schließen Sie je ein Netzkabel an den IEC-Eingang aller Geräte an und stecken Sie das andere Ende der Netzkabel in eine geeignete Steckdose. Beginnen Sie mit dem ersten Gerät. Schließen Sie das System erst an das Stromnetz an, wenn alle Geräte korrekt angebracht und angeschlossen sind.

## DMX-Setup für mehrere Performer

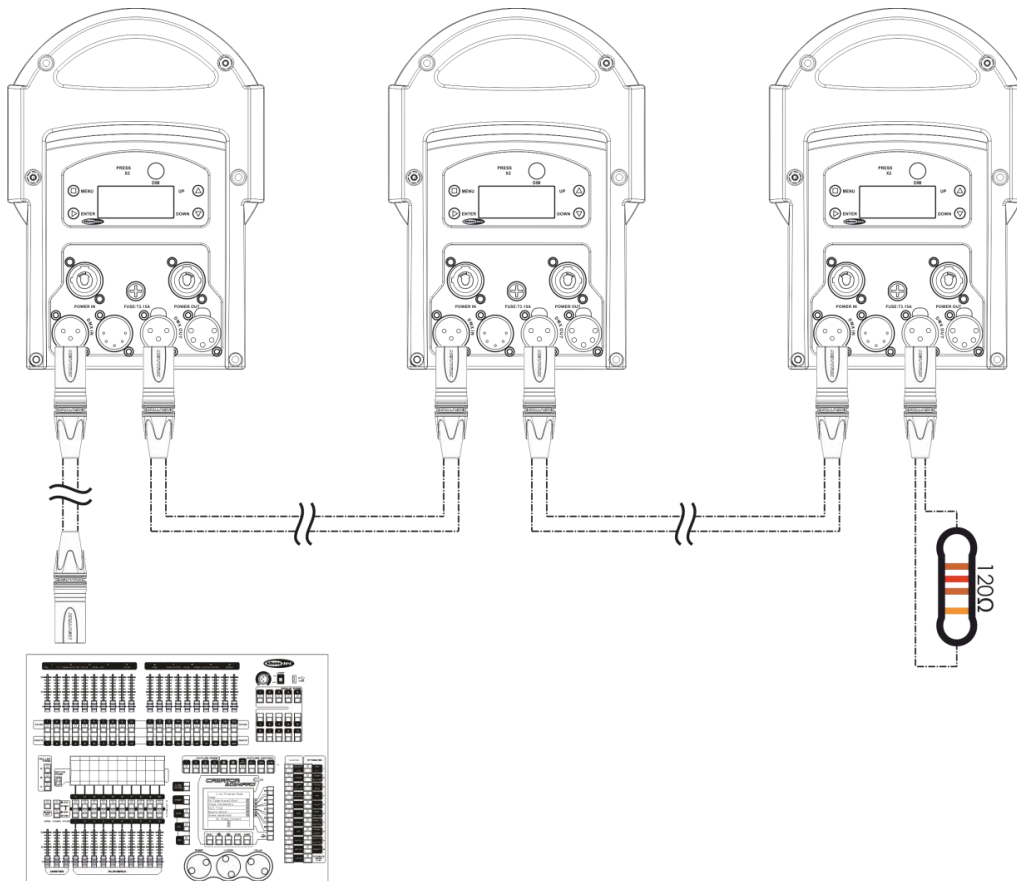


Abb. 06

Hinweis: Verbinden Sie alle Kabel, bevor Sie die Geräte an das Stromnetz anschließen.

## Verbinden der Geräte

Wenn Sie Licht-Shows mit einem oder mehreren Geräten mit einem DMX-512-Controller steuern oder synchronisierte Shows mit zwei oder mehreren Geräten im Master/Slave-Betriebsmodus abspielen wollen, müssen Sie eine serielle Datenübertragungsleitung verwenden. Die Gesamtanzahl der von allen Geräten benötigten Kanäle legt die Zahl der Geräte fest, die die Datenübertragungsleitung unterstützen kann.

### Wichtig:

Die mit einer seriellen Datenübertragungsleitung verbundenen Geräte müssen in Reihe geschaltet sein. Gemäß dem Standard EIA-485 sollten niemals mehr als 30 Geräte an eine Datenübertragungsleitung angeschlossen werden. Wenn Sie dennoch mehr als 30 Geräte an eine serielle Datenübertragungsleitung anschließen, ohne einen Opto-Splitter zu verwenden, verschlechtert sich eventuell die Qualität des DMX-Signals.



Maximale empfohlene Länge der DMX-Datenübertragungsleitung: 100 Meter

Maximale empfohlene Anzahl von Geräten an einer DMX-Datenübertragungsleitung: 30 Geräte

Maximale empfohlene Anzahl von Geräten an einem Powercon Kabel: 6 Geräte @120V

Maximale empfohlene Anzahl von Geräten an einem Powercon Kabel: 13 Geräte @240V

## Datenverkabelung

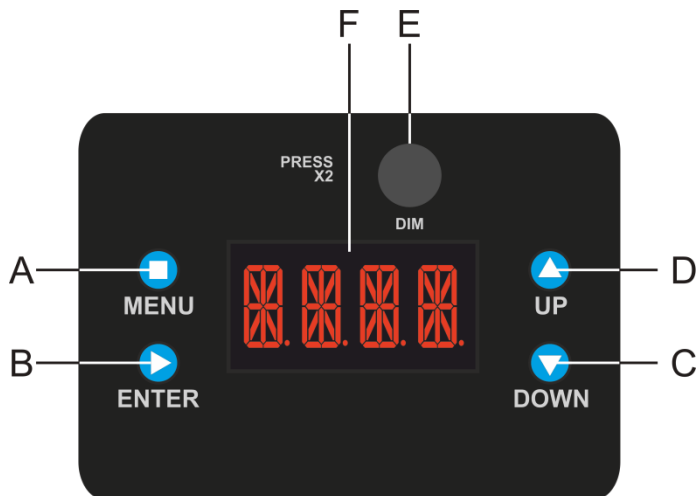
Zur Verbindung der Geräte müssen Datenkabel verwendet werden. Sie können DAP-Audio-zertifizierte DMX-Kabel direkt bei einem Händler erwerben oder Ihr eigenes Kabel herstellen. Wenn Sie selbst ein Kabel herstellen möchten, verwenden Sie bitte ein Datenkabel, das qualitativ hochwertige Signale übertragen kann und relativ resistent gegen elektromagnetische Interferenzen ist.

### DAP-Audio DMX-Datenkabel

- DAP Audio Basic Mehrzweckmikrofonkabel. bal. XLR/M 3-polig. > XLR/F 3-polig. **Bestellnummer** FL01150 (1,5 m), FL013 (3 m), FL016 (6 m), FL0110 (10 m), FL0115 (15 m), FL0120 (20 m).
- DAP Audio Datenkabel Typ X, XLR/M 3-polig > XLR/F 3-polig. **Bestellnummer** FLX0175 (0,75 m), FLX01150 (1,5 m), FLX013 (3 m), FLX016 (6 m), FLX0110 (10 m).
- DAP-Audiokabel für anspruchsvolle Anwender. Außergewöhnliche Audio-Eigenschaften und Verbindungsstück von Neutrik®. **Bestellnummer** FL71150 (1,5 m), FL713 (3 m), FL716 (6 m), FL7110 (10 m).
- DAP-Audiokabel für anspruchsvolle Anwender. Außergewöhnliche Audio-Eigenschaften und Verbindungsstück von Neutrik®. **Bestellnummer** FL7275 (0,75 m), FL72150 (1,5 m), FL723 (3 m), FL726 (6 m), FL7210 (10 m).
- DAP Audio Kabel, 110 Ohm, mit digitaler Signalübertragung. **Bestellnummer** FL0975 (0,75 m), FL09150 (1,5 m), FL093 (3 m), FL096 (6 m), FL0910 (10 m), FL0915 (15 m), FL0920 (20 m).

Der Performer 1000 LED kann im **Kontrollmodus** mit einem Controller gesteuert oder im **selbstständigen Modus** ohne Controller betrieben werden **Selbstständiger Modus**.

## Bedienfeld



- A) MENU-Taste
- B) ENTER-Taste
- C) DOWN-Taste
- D) UP-Taste
- E) DIMMER-Regler
- F) LED-Display

Abb. 07

## Kontrollmodus

Den Geräten werden individuelle Adressen an einer Datenübertragungsleitung zugewiesen, die mit einem Controller verbunden ist.

Die Geräte reagieren auf das vom Controller ausgegebene DMX-Signal. (Wenn Sie eine DMX-Adresse auswählen und speichern, zeigt der Controller die gespeicherte Adresse das nächste Mal an.)

## DMX-Adresszuweisung

Mit dem Bedienfeld auf der Vorderseite des Fußes können Sie dem Gerät eine DMX-Adresse zuweisen. Das ist der erste Kanal, über den der Performer vom Controller gesteuert wird.

Achten Sie bei der Verwendung eines Controllers darauf, dass das Gerät **3** Kanäle hat.

Die DMX-Adresse muss unbedingt richtig eingestellt werden, wenn Sie mehrere Performer verwenden. Daher sollte die DMX-Adresse des ersten Performers **1 (001)** sein; die DMX-Adresse des zweiten Geräts sollte **1+3=4 (004)** sein; die DMX-Adresse des dritten Geräts sollte **4+3=7 (007)** sein, etc.

Stellen Sie sicher, dass sich die Kanäle nicht überschneiden, damit jedes einzelne Gerät korrekt angesteuert werden kann. Wenn zwei oder mehreren Performern ähnliche Adressen zugewiesen werden, reagieren sie entsprechend ähnlich.

## Steuerung:

Nachdem Sie allen Performern eine Adresse zugewiesen haben, können Sie sie nun mit Ihrem Lichtpult ansteuern.

**Hinweis:** Beim Einschalten erkennt der Performer automatisch, ob er DMX 512-Daten empfängt. Die „LED“ des Bedienfelds blinkt nur, wenn über den DMX-Eingang Daten empfangen werden.

Falls keine Daten empfangen werden, könnte eines der folgenden Probleme vorliegen:

- Das XLR-Kabel des Controllers ist nicht an den entsprechenden Eingang des Performers 1000 LED angeschlossen.
- Der Controller ist ausgeschaltet oder funktioniert nicht richtig, das Kabel oder der Stecker funktionieren nicht richtig oder die Pole im Eingangsstecker sind vertauscht.

**Hinweis:** Am letzten Gerät muss ein XLR-Endstecker mit einem Widerstand von 120 Ohm angebracht werden, um die korrekte Steuerung über die DMX-Datenübertragungsleitung zu gewährleisten.

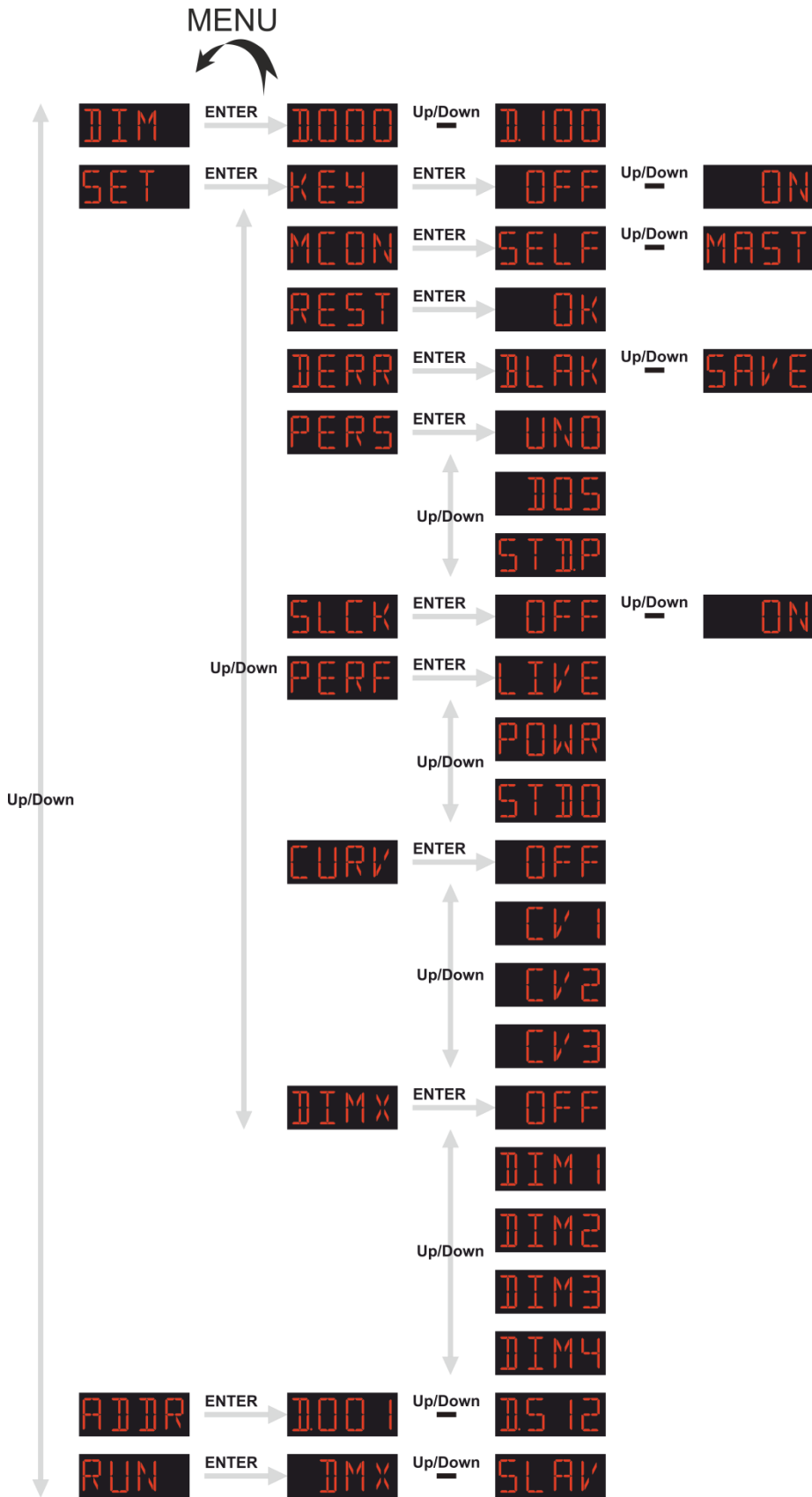
## Display aus nach 30 Sekunden

Wenn 30 Sekunden lang keine Taste betätigt wird, wird das Display deaktiviert.

Drücken Sie die MENU-, UP-, DOWN- oder ENTER-Taste oder den DIMMER-Regler, um das Display zu aktivieren. Das Display wird nun wieder aktiviert.



Menü-Übersicht



## Hauptmenü-Optionen

<b>DIM</b>	Dimmer
<b>SET</b>	Einstellungen
<b>ADDR</b>	DMX-512-Modus
<b>RUN</b>	Abspielmodus

### 1. Dimmer

In diesem Menü können Sie die Dimmerintensität manuell einstellen.

- 01) Drücken Sie im Hauptmenü wiederholt auf **UP/DOWN**, bis auf dem Display **DIM** angezeigt wird (oder drücken Sie zwei Mal den **DIMMER-Regler** auf dem Bedienfeld).
- 02) Drücken Sie **ENTER**, um das Menü zu öffnen.
- 03) Stellen Sie die Dimmerintensität mit **UP/DOWN** oder dem **DIMMER-Regler** auf dem Bedienfeld ein. Der Einstellbereich umfasst die Werte **0000** <sup>Up/Down</sup> **100**, von dunkel bis max. Helligkeit.

### 2. Einstellungen

In diesem Menü können Sie die Sondereinstellungen des Geräts vornehmen.

- 01) Drücken Sie im Hauptmenü auf **UP/DOWN**, bis auf dem Display **SET** angezeigt wird.
- 02) Drücken Sie **ENTER**, um das Menü zu öffnen.
- 03) Wenn **KEY** auf dem Display angezeigt wird, müssen Sie eine **Tastenkombination** eingeben, mit der **das Menü entsperrt** wird.
- 04) **Drücken** Sie die **Tasten** in dieser **Reihenfolge: UP, DOWN, UP, DOWN, ENTER**.
- 05) Drücken Sie **UP** und **DOWN**, um zwischen diesen einstellbaren Optionen zu wechseln:

<b>KEY</b>	Sicherheitskombination
<b>MCON</b>	DMX-Datenübertragung
<b>REST</b>	Einstellungen zurücksetzen
<b>ERR</b>	Zurückfallen auf DMX/Blackout
<b>PERS</b>	DMX-Kanalmodi
<b>SLCK</b>	Sicherheitssperre Einstellungs Menü
<b>PERF</b>	Leistungseinstellungen
<b>CURV</b>	Einstellungen Dimmerkurve
<b>DIMX</b>	Dimmgeschwindigkeit

#### 2.1. Sicherheitskombination

- 01) Drücken Sie **ENTER**, wenn **KEY** auf dem Display angezeigt wird, um das Menü aufzurufen.
- 02) Drücken Sie **UP** und **DOWN**, um zwischen den Optionen **OFF** <sup>Up/Down</sup> **ON** zu wechseln und die Sicherheitskombination zu aktivieren/zu deaktivieren.
- 03) Wenn diese Option **aktiv** ist, müssen Sie die Sicherheitskombination immer eingeben, wenn das Display sich ausschaltet.

- 04) Wenn diese Aktion **nicht aktiv** ist, wird das Einstellungsmenü nicht gesperrt, solange es aktiviert ist.
- 05) Wenn das Display **SET** anzeigt und nach 30 Sekunden ausgeht, müssen Sie die Tastenkombination dennoch eingeben.

## 2.2. DMX-Datenübertragung

- 01) Drücken Sie **ENTER**, wenn **MCON** auf dem Display angezeigt wird, um das Menü aufzurufen.
- 02) Drücken Sie **UP** und **DOWN**, um zwischen diesen 2 Optionen zu wechseln:
  - SELF** DMX-Datenübertragung AUS
  - MAST** DMX-Datenübertragung EIN
- 03) Wenn **SELF** auf dem Display angezeigt wird, sendet der Performer keine DMX-Daten an die anderen angeschlossenen Geräte.
- 04) Wenn **MAST** auf dem Display angezeigt wird, sendet der Performer DMX-Daten an die anderen angeschlossenen Geräte.

## 2.3. Einstellungen zurücksetzen

- 01) Drücken Sie **ENTER**, wenn **REST** auf dem Display angezeigt wird, um das Menü aufzurufen. Auf dem Display erscheint nun **REST**.
- 02) Geben Sie die Sicherheitskombination ein. **Drücken** Sie dafür die **Tasten** in dieser **Reihenfolge: UP, DOWN, UP, DOWN, ENTER**.
- 03) Auf dem Display erscheint nach eine Weile **OK**, was bedeutet, dass die Einstellungen erfolgreich zurückgesetzt wurden.

## 2.4. Zurückfallen auf DMX/Blackout

- 01) Drücken Sie **ENTER**, wenn **DEERR** auf dem Display angezeigt wird, um das Menü aufzurufen.
- 02) Drücken Sie **UP** und **DOWN**, um zwischen diesen 2 Optionen zu wechseln:
  - BLAK** Blackout
  - SAVE** Gespeicherte DMX-Daten
- 03) Wenn **BLAK** auf dem Display angezeigt wird, unterbricht der Performer die Ausgabe im Falle eines DMX-Signalfehlers (Blackout).
- 04) Wenn **SAVE** auf dem Display angezeigt wird, kehrt der Performer zum letzten funktionierenden DMX-Signal zurück, um eine unterbrechungsfreie Show sicherzustellen.

## 2.5. DMX-Kanalmodi

- 01) Drücken Sie **ENTER**, wenn **PERS** auf dem Display angezeigt wird, um das Menü aufzurufen.
- 02) Drücken Sie **UP** und **DOWN**, um zwischen diesen 3 Kanalmodi zu wechseln:
  - UND** 1 Kanal
  - DOS** 2 Kanäle
  - STIP** 3 Kanäle

## 2.6. Sicherheitssperre Einstellungsmenü

- 01) Drücken Sie **ENTER**, wenn **SLCK** auf dem Display angezeigt wird, um das Menü aufzurufen.
- 02) Drücken Sie **UP** und **DOWN**, um zwischen **OFF** <sup>Up/Down</sup> **ON** zu wechseln und die Menüsperrung zu deaktivieren/aktivieren.

- 03) Wenn diese Option **aktiv** ist, müssen Sie die Sicherheitskombination immer eingeben, wenn Sie das Einstellungsmenü aufrufen möchten.

## 2.7. Leistungseinstellungen

- 01) Drücken Sie **ENTER**, wenn **PERF** auf dem Display angezeigt wird, um das Menü aufzurufen.

- 02) Drücken Sie **UP** und **DOWN**, um zwischen diesen 3 Modi zu wechseln:

**LIVE**

Standardmodus. Ein Kompromiss zwischen Ausgabequalität und Geräuschpegel.

**POWR**

Ausgabeorientierter Modus. Das Gerät arbeitet bei voller Leistung, ohne den Geräuschpegel zu dämpfen.

**STDO**

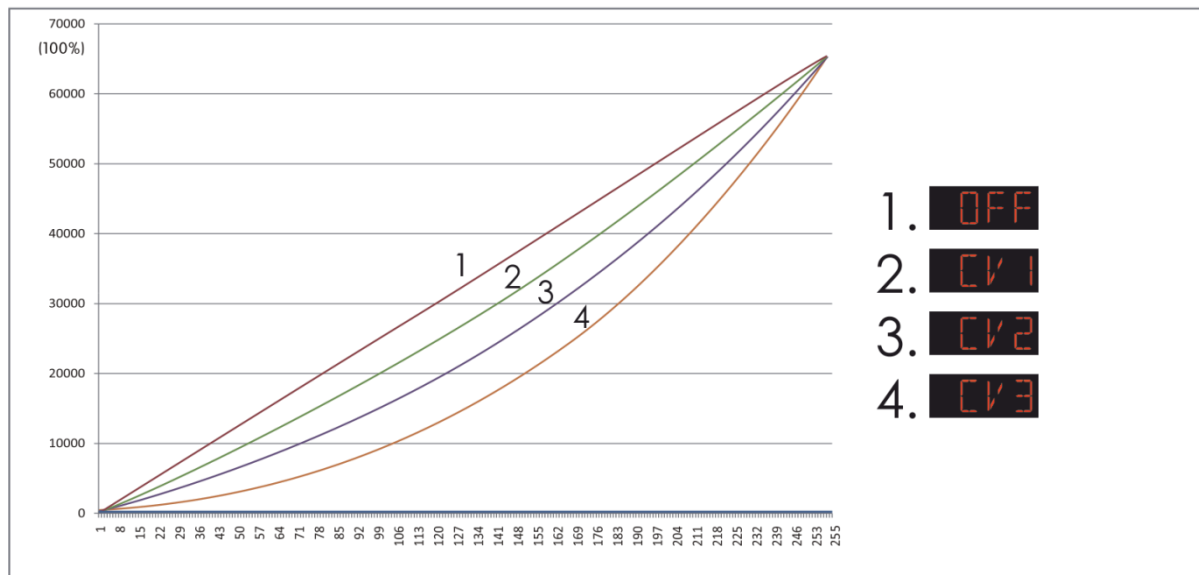
Geräuschorientierter Modus. Erzeugt nur einen geringen Geräuschpegel und liefert eine moderate Leistung.

## 2.8. Einstellungen Dimmerkurve

- 01) Drücken Sie **ENTER**, wenn **CURV** auf dem Display angezeigt wird, um das Menü aufzurufen.

- 02) Wählen Sie mit **UP** und **DOWN** eine der 4 verfügbaren Dimmerkurven aus:

### Dimming curves



## 2.9. Dimmgeschwindigkeit

- 01) Drücken Sie **ENTER**, wenn **DIMX** auf dem Display angezeigt wird, um das Menü aufzurufen.

- 02) Wählen Sie mit **UP** und **DOWN** eine der 5 Optionen aus:

**OFF**

AUS

**DIM1** Up/Down **DIM4**

Dimmgeschwindigkeit von schnell nach langsam

## 3. DMX-512-Modus

In diesem Modus können Sie die DMX-Adresse zuweisen.

- 01) Drücken Sie im Hauptmenü auf **UP/DOWN**, bis auf dem Display **ADDR** angezeigt wird.

- 02) Drücken Sie **ENTER**, um das Menü zu öffnen.

- 03) Stellen Sie die gewünschte DMX-Adresse mit **UP** und **DOWN** ein. Der Einstellbereich umfasst die Werte

**0001** Up/Down **0512**

## 4. Abspielmodus

In diesem Modus können Sie einstellen, ob der Scheinwerfer als Master- oder Slave-Gerät agiert.

- 01) Drücken Sie im Hauptmenü auf **UP/DOWN**, bis auf dem Display **RUN** angezeigt wird.
- 02) Drücken Sie **ENTER**, um das Menü zu öffnen.
- 03) Drücken Sie **UP** und **DOWN**, um zwischen diesen 2 Optionen zu wechseln:  
**DMX** Master-Modus  
**SLAV** Slave-Modus
- 04) Wenn **DMX** auf dem Display angezeigt wird, handelt der Performer als Mastergerät und reagiert auf die DMX-Signale.
- 05) Wenn **SLAV** auf dem Display angezeigt wird, handelt der Performer als Slavegerät und reagiert so wie das verbundene Mastergerät.

## DMX-Kanäle

### 1 Kanal

#### Kanal 1 - Dimmer

0-255 Schrittweise Dimmereinstellung von dunkel bis maximale Helligkeit

### 2 Kanäle

#### Kanal 1 - Dimmer

0-255 Schrittweise Dimmereinstellung von dunkel bis maximale Helligkeit

#### Kanal 2 – Feindimmung

0-255 Einstellung der Feindimmung

### 3 Kanäle

#### Kanal 1 - Dimmer

0-255 Schrittweise Dimmereinstellung von dunkel bis maximale Helligkeit

#### Kanal 2 – Feindimmung

0-255 Einstellung der Feindimmung

#### Kanal 3 - Stroboskop

0-9 Stroboskop AUS

10-99 Stroboskop EIN von langsam nach schnell

100-109 Stroboskop AUS

110-179 Pulsierender Stroboskopeffekt EIN, von langsam nach schnell

180-189 Stroboskop AUS

190-255 Zufälliger Stroboskopeffekt, von langsam nach schnell

## Reinigung

---

Befolgen Sie die folgenden Hinweise, wenn Sie die Linsen und Reflektoren reinigen und begutachten.

Verwenden Sie keine Glas/Fensterreiniger für die Linsen (Glas oder Polymer) und Reflektoren.

Verwenden Sie keine scheuernden Materialien wie Stahlwolle.

Ersetzen Sie die Linsen, wenn sie sichtbare Schäden aufweisen (Risse oder tiefe Kratzer), die die Qualität der Ausgabe beeinträchtigen können.

### Reinigung der Glaslinse

01) Nehmen Sie den Frontdeckel ab.

02) Befeuchten Sie ein sauberes fusselfreies Tuch mit Essig oder haushaltsüblichen Ammoniak. Sie können auch Wasser verwenden. Das hinterlässt allerdings Flecken, die sie entfernen können, wenn Sie die vordere Linse mit einem sauberen trockenen Tuch polieren.

03) Wischen Sie die Linse von der Mitte beginnend sauber.

04) Bringen Sie den Frontdeckel wieder an.

## Wartung

---

Der Bediener muss sicherstellen, dass alle sicherheitsrelevanten und maschinentechnischen Vorrichtungen jeweils nach einem Jahr einer technischen Abnahmeprüfung durch qualifiziertes Personal unterzogen werden.

Der Bediener muss sicherstellen, dass alle sicherheitsrelevanten und maschinentechnischen Vorrichtungen einmal jährlich durch qualifiziertes Personal überprüft werden.

Bei der Überprüfung müssen die nachfolgenden Punkte betrachtet werden:

01) Alle Schrauben, die für die Installation des Produkts oder von Teilen des Produkts verwendet werden, müssen festsitzen und dürfen nicht korrodiert sein.

02) Weder Gehäuse noch Befestigungen oder die Stellen, an denen das Produkt befestigt ist, dürfen Verformungen aufweisen.

03) Mechanisch bewegte Bauteile wie Achsen, Linsen, etc. dürfen keinerlei Verschleißspuren aufweisen.

04) Netzkabel müssen unbeschädigt sein und dürfen keine Anzeichen von Materialermüdung aufweisen.

Der Performer 1000 LED von Showtec ist annähernd wartungsfrei. Dennoch sollte das Gerät regelmäßig gereinigt werden.

Falls das Gerät nicht regelmäßig gereinigt wird, verringert sich seine Leistung mit der Zeit erheblich.

Trennen Sie das Gerät vom Netz und wischen Sie es mit einem feuchten Tuch ab. Tauchen Sie das Gerät niemals in eine Flüssigkeit. Reinigen Sie die Linse mit Glasreiniger und einem weichen Tuch. Verwenden Sie keinen Alkohol oder Lösungsmittel.

Da Nebelfluid generell Rückstände hinterlässt und so die Lichtleistung schnell verringert, sollte die vordere Linse einmal in der Woche gereinigt werden.

Innen liegende Bauteile sollten einmal jährlich mit einem kleinen Pinsel und einem Staubsauger gereinigt werden.

Die Anschlüsse sollten ebenfalls regelmäßig gereinigt werden. Trennen Sie das Gerät vom Netz und wischen Sie den DMX- und den Audio-Eingang mit einem feuchten Tuch ab. Versichern Sie sich, dass alle Anschlüsse vollständig trocken sind, bevor Sie das Gerät mit anderen Geräten verbinden oder wieder ans Netz anschließen.

### Ersetzen der Sicherung

Durch Überspannungen, Kurzschlüsse oder ungeeignete Netzanschlüsse kann eine Sicherung durchbrennen. Das Gerät funktioniert nicht, wenn die Sicherung durchgebrannt ist. Führen Sie in diesem Fall die folgenden Schritte durch:

01) Ziehen Sie den Netzstecker ab.

02) Führen Sie einen flachen Schraubendreher in den Schlitz der Sicherungsabdeckung ein. Drehen Sie den Schraubendreher nach links und drücken Sie ihn gleichzeitig ein wenig in den Schlitz (drehen und drücken). Die Sicherung kommt nun zum Vorschein.

03) Entfernen Sie die alte Sicherung. Wenn Sie braun oder milchig aussieht, ist sie durchgebrannt.

04) Setzen Sie die neue Sicherung in die Halterung ein. Schließen Sie die Abdeckung. Verwenden Sie ausschließlich eine Sicherung desselben Typs und mit den gleichen Spezifikationen. Beachten Sie dafür das Etikett mit den technischen Daten.

## Fehlersuche

---

Diese Anleitung zur Fehlersuche soll bei der Lösung einfacher Probleme helfen.

Falls ein Problem auftreten sollte, führen Sie die untenstehenden Schritte der Reihe nach aus, bis das Problem gelöst ist. Sobald das Gerät wieder ordnungsgemäß funktioniert, sollten die nachfolgenden Schritte nicht mehr ausgeführt werden.

### Kein Licht

Der Lichteffekt funktioniert nicht ordnungsgemäß – Wenden Sie sich an Fachpersonal.

Mögliche Lösung: Es gibt drei mögliche Fehlerquellen: die Stromversorgung, die Lampe, die Sicherung.

- 01) Stromversorgung. Überprüfen Sie, ob das Gerät an eine geeignete Stromversorgung angeschlossen ist.
- 02) Die LEDs. Geben Sie das Gerät an Ihren Showtec-Händler zurück.
- 03) Die Sicherung. Ersetzen Sie die Sicherung. Siehe Seite 23 für nähere Informationen zum Auswechseln der Sicherung.
- 04) Wenn alle erwähnten Bestandteile in einem ordnungsgemäßen Zustand zu sein scheinen, verbinden Sie das Gerät wieder mit dem Netz.
- 05) Wenn Sie die Ursache des Problems nicht ausfindig machen können, öffnen Sie auf keinen Fall das Gerät, da es Schaden nehmen könnte und die Garantie erlischt.
- 06) Geben Sie das Gerät an Ihren Showtec-Händler zurück.

### Keine Reaktion auf DMX-Signale

Mögliche Lösung: Die Fehlerquellen könnten das DMX-Kabel oder die Anschlussteile, ein defekter Controller oder eine defekte DMX-Karte für die Lichteffekte sein.

- 01) Überprüfen Sie die DMX-Einstellungen. Versichern Sie sich, dass die DMX-Adressen korrekt zugewiesen sind.
- 02) Überprüfen Sie das DMX-Kabel: Ziehen Sie den Netzstecker ab, wechseln Sie das DMX-Kabel aus und stecken Sie den Netzstecker erneut an. Probieren Sie erneut, ob das Gerät nun auf DMX-Signale reagiert.
- 03) Stellen Sie fest, ob der Controller oder das Lichteffektgerät defekt ist. Funktioniert der Controller ordnungsgemäß mit anderen DMX-Produkten? Falls das nicht der Fall ist, lassen Sie ihn reparieren. Falls der Controller funktioniert, bringen Sie das DMX-Kabel und das Lichteffektgerät zu einem qualifizierten Techniker.

<b>Problem</b>	<b>Mögliche Ursache(n)</b>	<b>Lösung</b>
Einer oder mehrere Scheinwerfer funktionieren überhaupt nicht	Das Gerät erhält keinen Strom	<ul style="list-style-type: none"> <li>Überprüfen Sie, ob das Gerät eingeschaltet ist und ob die Kabel angeschlossen sind</li> </ul>
	Hauptsicherung durchgebrannt	<ul style="list-style-type: none"> <li>Ersetzen Sie die Sicherung</li> </ul>
Die Geräte starten korrekt neu, aber sie reagieren fehlerhaft oder überhaupt nicht auf den Controller	Der Controller ist nicht angeschlossen.	<ul style="list-style-type: none"> <li>Schließen Sie den Controller an.</li> </ul>
	Der 3-polige XLR-Ausgang des Controllers passt nicht zum XLR-Eingang des ersten Geräts an der Datenübertragungsleitung (d. h., die Polarität ist vertauscht)	<ul style="list-style-type: none"> <li>Schalten Sie einen Phasendreher zwischen den Controller und das erste Gerät an der Datenübertragungsleitung.</li> </ul>
Die Geräte starten korrekt neu, aber einige reagieren fehlerhaft oder überhaupt nicht auf den Controller	Schlechte Signalqualität	<ul style="list-style-type: none"> <li>Überprüfen Sie die Signalqualität. Falls Sie weit unter 100 % liegt, könnte das Problem eine minderwertige Datenübertragungsleitung, minderwertige oder gebrochene Kabel, ein fehlender Endstecker oder ein defektes Gerät sein, dass die Datenübertragung stört</li> </ul>
	Schlechte Verbindung der Datenübertragungsleitung	<ul style="list-style-type: none"> <li>Überprüfen Sie alle Verbindungen und Kabel. Korrigieren Sie schlechte Verbindungen. Reparieren oder ersetzen Sie beschädigte Kabel</li> </ul>
	Die Datenübertragung wird nicht mit einem 120-Ohm-Endstecker beendet	<ul style="list-style-type: none"> <li>Bringen Sie an der Ausgangsbuchse des letzten Geräts an der Datenleitung einen Endstecker an</li> </ul>
	Fehlerhafte Adresszuweisung der Geräte	<ul style="list-style-type: none"> <li>Überprüfen Sie die Adresseinstellungen</li> </ul>
	Eines der Geräte an der Datenübertragungsleitung funktioniert nicht korrekt und stört die Datenübertragung	<ul style="list-style-type: none"> <li>Überbrücken Sie eine Verbindung nach der anderen, bis die Funktionsfähigkeit wieder hergestellt ist: Ziehen Sie beide Stecker heraus und verbinden Sie sie direkt miteinander.</li> <li>Lassen Sie das defekte Gerät von einem qualifizierten Techniker warten</li> </ul>
	3-polige XLR-Ausgänge an den Geräten passen nicht zueinander (Pins 2 und 3 vertauscht)	<ul style="list-style-type: none"> <li>Schalten Sie einen Phasendreher zwischen die Geräte oder tauschen Sie Pin 2 und Pin 3 an dem nicht ordnungsgemäß funktionierendem Gerät aus.</li> </ul>
Kein Licht oder die Leuchte fällt zeitweise aus	Das Gerät ist zu heiß geworden	<ul style="list-style-type: none"> <li>Lassen Sie das Gerät abkühlen</li> <li>Reinigen Sie den Ventilator</li> <li>Überprüfen Sie, dass die Belüftungsschlitze am Bedienfeld und der/den Linsen nicht blockiert sind</li> <li>Stellen Sie die Klimaanlage kälter</li> </ul>
	LEDs beschädigt.	<ul style="list-style-type: none"> <li>Trennen Sie alle Verbindungen des Geräts und geben Sie es an Ihren Händler zurück</li> </ul>
	Die Stromversorgungseinstellungen passen nicht zur örtlichen Netzspannung und Frequenz	<ul style="list-style-type: none"> <li>Trennen Sie das Gerät von der Stromversorgung. Überprüfen Sie die Einstellungen und korrigieren Sie sie bei Bedarf</li> </ul>



## Technische Daten

Modell:	Showtec Performer 1000 LED
Eingangsspannung:	100-240 VAC, 60/50Hz
Leistungsaufnahme:	100W (bei voller Ausgabeleistung)
DMX-Verbindung:	30 Stk.
Sicherung:	T3,15AL/250V
Abmessungen:	315 mm x 285 mm x 390 mm (LxBxH)
Gewicht:	6,2 kg
<b>Bedienung und Programmierung:</b>	
Signal Pin OUT:	Pin 1 (Erde), Pin 2 (-), Pin 3 (+)
DMX-Modus:	1, 2, 3 Kanäle
Signaleingänge:	3- und 5-poliger XLR-Anschluss, männlich
Signalausgänge:	3- und 5-poliger XLR-Anschluss, weiblich
<b>Elektromechanische Effekte:</b>	
Lichtquelle:	9 x 10W Cree-LEDs
Lichtleistung:	3090 Lumen
Zoom:	10-60°
Dimmer:	0-100%
Dimmerkurve:	Dimm4-Technologie, 4 Voreinstellungen
Stroboskop:	0-20Hz
Max. Intensität:	27000 cd
Farbwiedergabe:	>83Ra
Farbtemperatur:	3100K
Aktualisierungsrate:	600Hz
Gehäuse:	Aluminiumguss & flammfester Kunststoff
DMX-Steuerung:	Mit einem Standard-DMX-Controller
Enthalten:	LED-Display für ein einfaches Setup
Steuerung:	Selbstständiger Modus, Master/Slave, DMX-512
Anschlüsse:	Powercon Ein- & Ausgang zu Schuko & spezieller Datenanschluss
IP-Schutzart:	IP20
Kühlung:	Interner Ventilator
Max. Umgebungstemperatur $t_a$ :	40°C
Max. Gehäusetemperatur $t_B$ :	80°C
<b>Mindestabstand:</b>	
Mindestabstand zu brennbaren Oberflächen:	0,5 m
Mindestabstand zum beleuchteten Objekt:	1 m

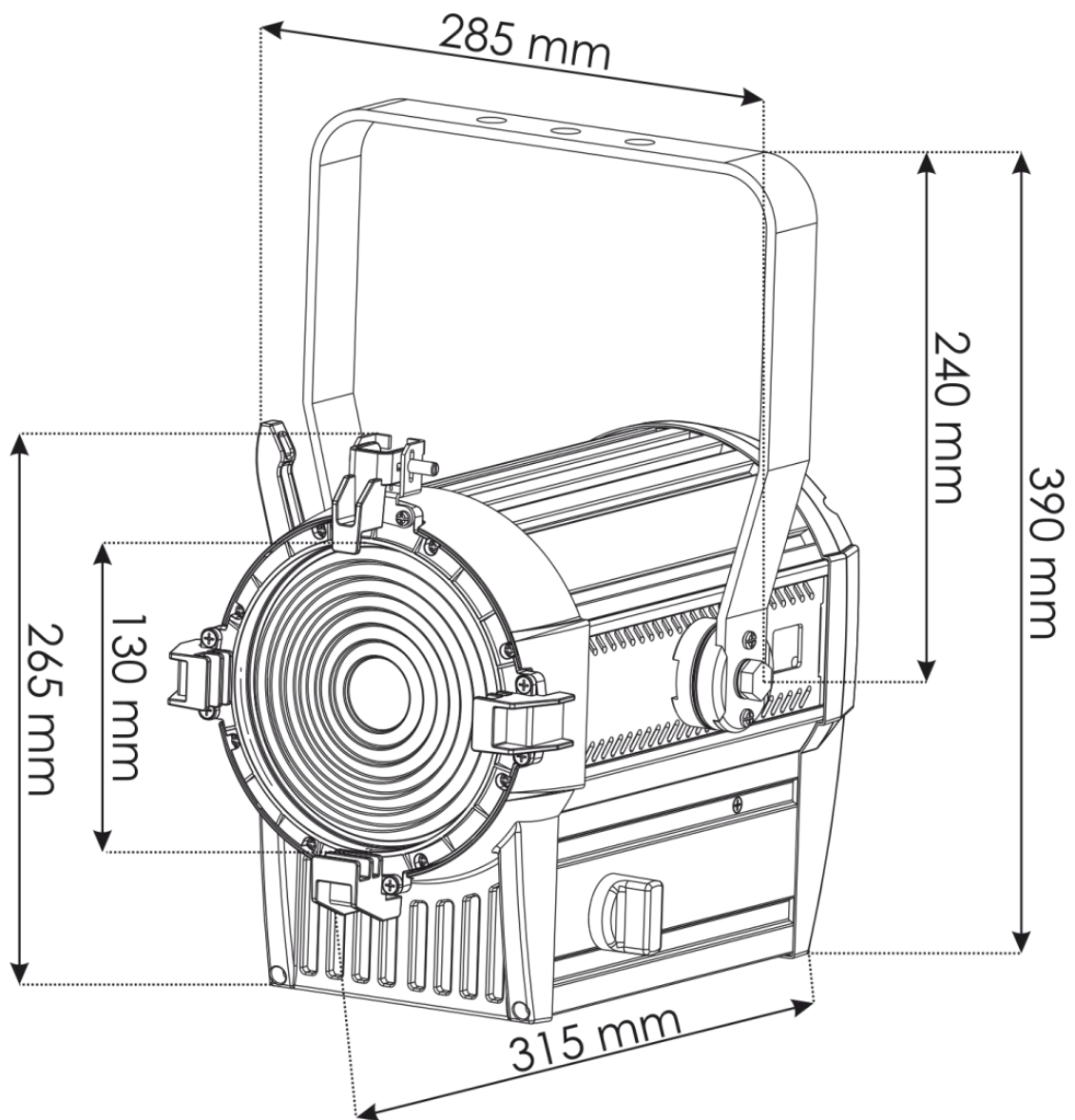
Unangekündigte Änderungen der technischen Daten und des Designs bleiben vorbehalten.



Website: [www.Showtec.info](http://www.Showtec.info)

E-Mail: [service@highlite.nl](mailto:service@highlite.nl)

## Abmessungen





©2015 Showtec