

SHURE®

LEGENDARY
PERFORMANCE™

PG ALTA™ SERIES
WIRED MICROPHONE

PGA81 USER GUIDE

Le Guide de l'Utilisateur

Bedienungsanleitung

Guia del Usuario

Guida dell'Utente

Manual do Usuário

Руководство пользователя

日本語

사용자 가이드

繁體中文

Panduan Pengguna



© 2014 Shure Incorporated
27A24482 (Rev. 1)



Cardioid Condenser Microphone

PG Alta Microphones

Congratulations on the purchase of a new Shure PG Alta series microphone. The PG Alta series delivers professional quality audio at an affordable price, with solutions for capturing nearly any source, including voice, acoustic instruments, drums, and amplified electric instruments. Suitable for live and studio applications, PG Alta microphones are built to last, and meet the same rigorous quality testing standards that make all Shure products trustworthy and reliable.

General Rules for Use

- Do not cover any part of the microphone grille with your hand, as this will adversely affect microphone performance.
- Aim the microphone toward the desired sound source (such as the talker, singer, or instrument) and away from unwanted sources.
- Place the microphone as close as practical to the desired sound source.
- Work close to the microphone for extra bass response.
- Use only one microphone to pick up a single sound source.
- For better gain before feedback, use fewer microphones.
- Keep the distance between microphones at least three times the distance from each microphone to its source ("three to one rule").
- Place microphones as far as possible from reflective surfaces.
- Add a windscreen when using the microphone outdoors.
- Avoid excessive handling to minimize pickup of mechanical noise and vibration.

Phantom Power

All condenser microphones require phantom power to operate. This microphone performs best with a 48 V DC supply (IEC-61938), but it can operate with lower voltages.

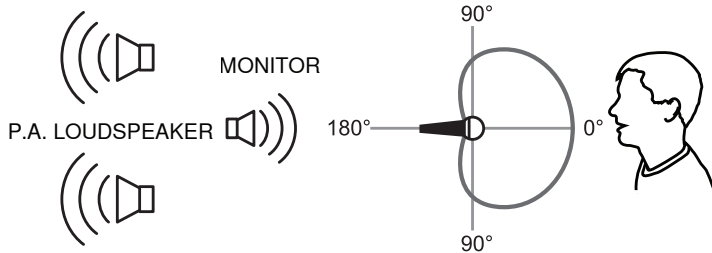
Phantom power is provided by the mixer or audio interface that the microphone is connected to, and requires the use of a **balanced** microphone cable: XLR-to-XLR or XLR-to-TRS. In most cases, there is a switch or button to activate the phantom power. See the user guide for the mixer or interface for additional information.

Proximity Effect

Directional microphones progressively boost bass frequencies as the microphone is placed in closer proximity to the source. This phenomenon, known as proximity effect, can be used to create a warmer, more powerful sound.

Avoiding Pickup of Unwanted Sound Sources

Place the microphone so that unwanted sound sources, such as monitors and loudspeakers, are directly behind it. To minimize feedback and ensure optimum rejection of unwanted sound, always test microphone placement before a performance.



Recommended Loudspeaker Locations for Cardioid Microphones

Applications

The following table provides a basic starting point for several instruments. Shure offers additional educational publications on microphone placement and recording techniques. Visit www.shure.com for more information.

Application	Distance from source	Tips
Acoustic guitar	6-12 inches (15-30 cm)	Place near the sound hole for a full sound, or near the 12th fret for a balanced, natural sound.
Drums	3-6 feet (1-2 m)	Place in front of the drum kit to capture more of the kick drum, or as an overhead (above the kit, facing down) to capture more cymbals. Consider using additional Shure microphones placed on individual drums for more mixing flexibility and a thicker sound.
Amplifiers	1-6 inches (2-15 cm)	Aim towards the center of the speaker for a clear, aggressive sound, or towards the edge of the speaker for a mellow sound.
Strings or horns	1-6 feet (30 cm - 2 m)	For a single instrument, place the microphone close to the source. For a horn or string section, arrange players at an equal distance from the microphone.
Full band	3-10 feet (1-3 m)	Face the microphone towards the group, centered between instruments.
Auxiliary percussion (congas, tambourine, etc.)	6-12 inches (15-30 cm)	Aim the microphone away from other instruments on stage for better isolation.

Tip: Close microphone placement results in a full sound due to the proximity effect. Placing the microphone farther from the source results in more room ambience.

Microphone Techniques for Stereo Recording

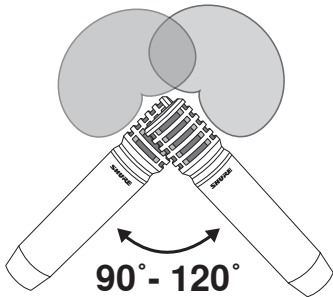
Stereo recording using two microphones adds realism by capturing sound similar to the way that humans hear. Panning (directing the signals left and right) adds width and directionality when listening on stereo systems or headphones.

Tip: Panning the signals farther apart increases stereo separation and width. Be careful of panning too far, as it may result in a hollow sound in the middle of the stereo field.

① X-Y Coincident Pair

The X-Y technique provides excellent phase coherency because sound arrives simultaneously at both microphones.

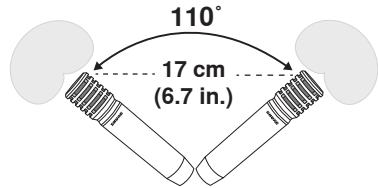
Placement: Set up the microphones with the capsules close together, but not touching. Experiment with angles between 90 and 120 degrees to capture the full width of the source.



② ORTF

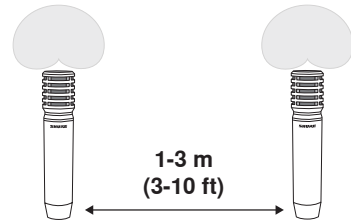
Developed as a French broadcasting standard, ORTF technique replicates the spacing and angle of human ears. It provides a natural, wide sound.

Placement: Angle the microphones at 110°, with the capsules 17 cm apart.



③ A/B Spaced Pair

Spaced pair recording can deliver a dramatic stereo effect because sound arrives at each microphone at a slightly different time, providing the listener with timing cues that localize sounds.



Note:

For drum overheads, the snare drum should be equidistant from each microphone to achieve a tight, focused sound. Use a measuring tape or piece of string to verify this distance.

Optional Accessories and Replacement Parts

Microphone Clip for SM58, SM57, SM87A, Beta 87A, Beta 87C, PGA57, PGA58, PGA48, PGA81	A25D
Black Foam Windscreen for PGA81, SM94 and SM137	A3WS

Specifications

Type

Electret Condenser

Polar Pattern

Cardioid

Frequency Response

40 to 18,000 Hz

Output Impedance

at 1 kHz, open circuit voltage

600 Ω

Sensitivity

at 1 kHz, open circuit voltage

-48.5 dBV/Pa[1] (3.8 mV)

Maximum SPL

1 kHz at 1% THD, 1 k Ω load, typical

129.5 dB SPL

Polarity

Positive pressure on diaphragm produces positive voltage on pin 2 with respect to pin 3

Connector

Three-pin professional audio (XLR), male

Weight

186 g (0.4 lbs)

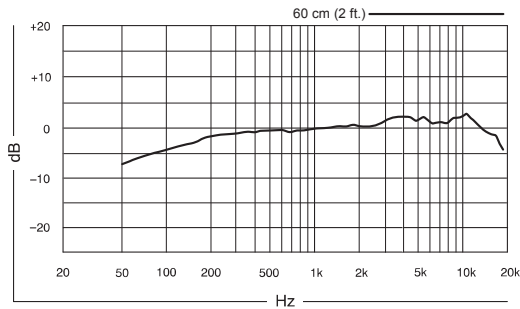
Housing

Cast Zinc

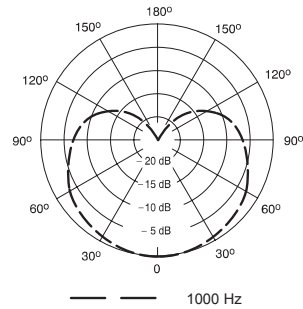
Power Requirements

11 to 52 V DC phantom power (2.0 mA)

[1] 1 Pa=94 dB SPL



Frequency Response



Polar Pattern

Certifications

This product meets the Essential Requirements of all relevant European directives and is eligible for CE marking.

The CE Declaration of Conformity can be obtained from: www.shure.com/europe/compliance

Authorized European representative:

Shure Europe GmbH

Headquarters Europe, Middle East & Africa

Department: EMEA Approval

Jakob-Dieffenbacher-Str. 12

75031 Eppingen, Germany

Phone: 49-7262-92 49 0

Fax: 49-7262-92 49 11 4

Email: info@shure.de

Microphone électrostatique cardioïde

Microphones PG Alta

Félicitations pour avoir acheté un microphone de la nouvelle série PG Alta de Shure. La série PG Alta offre un son de qualité professionnelle à un prix abordable, avec des solutions permettant de capter quasiment n'importe quelle source, dont la voix, les instruments acoustiques, les batteries et les instruments électriques amplifiés. Adaptés au live comme aux enregistrements en studio, les microphones PG Alta sont conçus pour durer et respectent les normes qualitatives rigoureuses qui rendent tous les produits Shure fiables et dignes de confiance

Règles générales d'utilisation

- Ne couvrir aucune partie de la grille du microphone avec la main car cela dégradera les performances du microphone.
- Diriger le microphone vers la source sonore désirée (telle qu'un orateur, un chanteur ou un instrument) et à l'opposé des sources sonores indésirables.
- Placer le microphone le plus près possible de la source sonore.
- Pour obtenir davantage de graves, placer le microphone le plus près possible de la source sonore.
- Utiliser un seul microphone pour chaque source sonore.
- Pour un meilleur gain avant Larsen, utiliser moins de microphones.
- La distance entre les microphones doit être d'au moins trois fois celle de chaque microphone à sa source (règle 3:1).
- Placer les microphones le plus loin possible des surfaces réfléchissantes.
- Si le microphone est utilisé à l'extérieur, le munir d'une bonnette anti-vent.
- Éviter de manipuler le microphone outre mesure afin de minimiser la captation des bruits mécaniques et des vibrations.

Alimentation fantôme

Tous les microphones électrostatiques exigent une alimentation fantôme pour fonctionner. Ce microphone donne les meilleurs résultats avec une alimentation 48 V c.c. (IEC-61938), mais il peut fonctionner à des tensions plus basses.

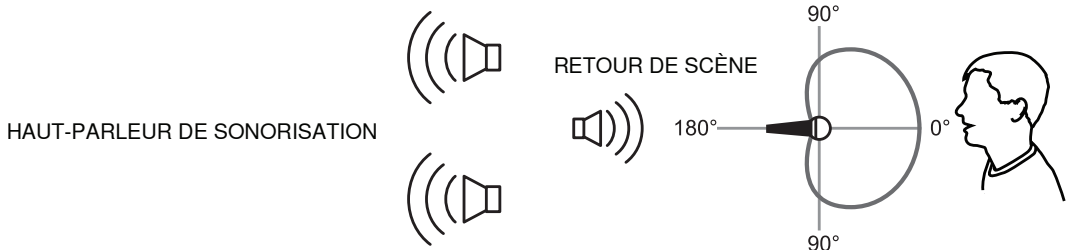
L'alimentation fantôme est fournie par le mélangeur ou l'interface audio raccordé(e) au microphone et nécessite l'utilisation d'un câble de microphone **symétrique** : XLR-XLR ou XLR-TRS. Dans la plupart des cas, un interrupteur ou un bouton permet d'activer l'alimentation fantôme. Voir le guide d'utilisation du mélangeur ou de l'interface pour plus de détails.

Effet de proximité

Les microphones directionnels amplifient progressivement les fréquences graves lorsque le microphone est rapproché de la source. Ce phénomène, appelé effet de proximité, peut être souhaité pour obtenir un son plus chaud et plus puissant.

Comment éviter la reprise de sources sonores indésirables

Placer le microphone de façon à ce que les sources sonores indésirables, telles que les retours de scène et les haut-parleurs, soient directement derrière lui. Pour minimiser le larsen acoustique et optimiser le rejet des sons indésirables, toujours essayer le placement du microphone avant une prestation.



Emplacements recommandés des haut-parleurs pour les microphones cardioïdes

Applications

Le tableau suivant peut servir de base pour plusieurs instruments. Shure propose des publications de formation supplémentaires sur le positionnement des microphones et les techniques d'enregistrement. Pour plus de détails, visiter www.shure.com.

Application	Distance de la source	Conseils
Guitare acoustique	15-30 cm (6-12 po)	Placer le microphone près de la rosace pour un son riche, ou près de la 12ème frette pour un son équilibré et naturel.
Percussions	1-2 m (3-6 pi)	Placer le microphone devant le kit de percussions pour capter davantage la grosse caisse, ou en overhead (au-dessus du kit, face vers le bas) pour capter davantage les cymbales. Il est possible de placer des microphones Shure supplémentaires sur chaque percussion pour un mixage plus flexible et un son plus plein.
Amplificateurs	2-15 cm (1-6 po)	Orienter le microphone vers le centre de l'enceinte pour un son clair et agressif, ou vers le bord de l'enceinte pour un son doux.
Instruments à cordes et cuivres	30 cm - 2 m (1-6 pi)	Pour un seul instrument, placer le microphone près de la source. Pour une formation de cuivres ou de cordes, disposer les musiciens à égale distance du microphone.
Groupe	1-3 m (3-10 pi)	Orienter le microphone face au groupe, en le centrant entre les instruments.
Percussions auxiliaires (congas, tambourin, etc.)	15-30 cm (6-12 po)	Orienter le microphone à l'opposé des autres instruments sur scène pour une meilleure isolation.

Conseil : du fait de l'effet de proximité, plus le microphone est proche de la source, plus le son est riche. Plus le microphone est éloigné de la source, plus le son d'ambiance est accentué.

Configurations du microphone pour l'enregistrement stéréo

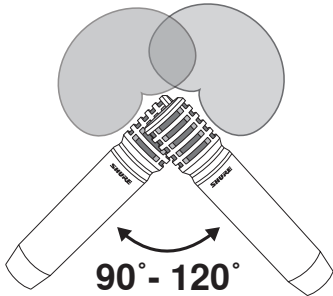
L'enregistrement stéréo avec deux microphones ajoute encore plus de réalisme en captant le son tel qu'il est perçu par l'oreille humaine. L'atténuation panoramique (orientation des signaux à gauche et à droite) procure un son plus ample avec une meilleure directivité sur des systèmes ou casques stéréo.

Conseil : plus l'atténuation panoramique des signaux est large, plus la largeur et la séparation stéréo augmentent. Veiller à ne pas trop étendre le niveau d'atténuation panoramique, cela risque de générer un son creux au milieu du champ stéréo.

① Couple X-Y à coïncidence de phase

La technique X-Y fournit une excellente cohérence de phase car le son arrive en même temps aux deux microphones.

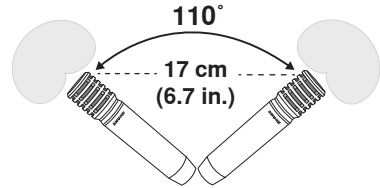
Placement : placer les microphones en rapprochant le plus possible leurs capsules, sans qu'elles se touchent. Faire des essais avec des angles compris entre 90 et 120 degrés pour capter toute la largeur de la source.



② ORTF

Conçue comme une norme de diffusion française, la technique ORTF vise à imiter l'espacement et l'angle des oreilles humaines. Elle fournit un son ample et naturel.

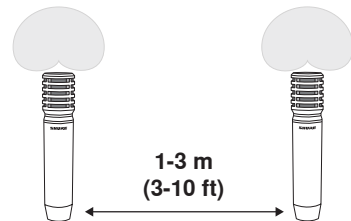
Placement : placer les microphones à un angle de 110°, en espaçant les capsules de 17 cm.



③ Couple A-B

L'enregistrement basé sur l'utilisation de deux microphones écartés peut créer un incroyable effet stéréo car le son arrive à chaque microphone de façon légèrement décalée, fournissant à ceux qui l'entendent des indices temporels qui localisent les sons.

Placement : pour les microphones pour batterie suspendus, la caisse claire doit être à égale distance de chaque microphone pour obtenir un son précis et centré. Utiliser un mètre ruban ou une corde pour vérifier la distance.



Accessoires en option et pièces de rechange

Adaptateur de pied orientable	A25D
Bonnets anti-vent	A3WS

Caractéristiques

Type

Condensateur à électret

Courbe de directivité

Cardioïde

Réponse en fréquence

40 à 18,000 Hz

Impédance de sortie

à 1 kHz, tension en circuit ouvert

600 Ω

Sensibilité

à 1 kHz, tension en circuit ouvert

-48,5 dBV/Pa[1] (3,8 mV)

SPL maximum

1 kHz avec DHT de 1 %, Charge de 1 k Ω , typique

129.5 dB SPL

Polarité

Une pression acoustique positive sur le diaphragme produit une tension positive sur la broche 2 par rapport à la broche 3.

Connecteur

Audio professionnel à trois broches (XLR), mâle

Poids

186 g (0,4 lb)

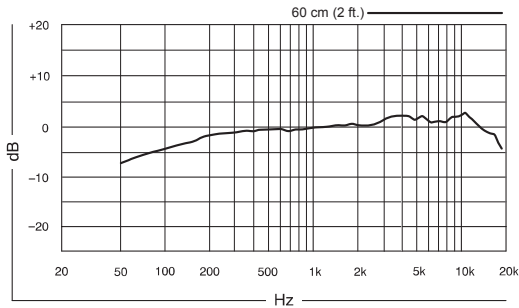
Boîtier

Zinc moulé

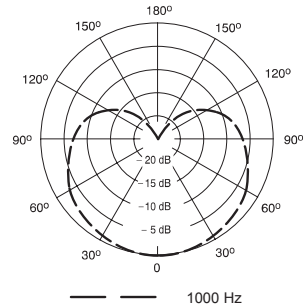
Alimentation

11 à 52 V c.c. alimentation fantôme (2,0 mA)

[1] 1 Pa=94 dB SPL



Réponse en fréquence



Courbe de directivité

Homologations

Ce produit est conforme aux exigences essentielles de toutes les directives européennes applicables et est autorisé à porter la marque CE.

La déclaration de conformité CE peut être obtenue auprès de : www.shure.com/europe/compliance

Représentant agréé européen :

Shure Europe GmbH

Siège Europe, Moyen-Orient et Afrique

Service : Homologation EMA

Jakob-Dieffenbacher-Str. 12

75031 Eppingen, Allemagne

Téléphone : 49-7262-92 49 0

Télécopie : 49-7262-92 49 11 4

Courriel : EMEAsupport@shure.de

Kondensatormikrofon mit Nierencharakteristik

PG Alta Mikrofone

Glückwunsch zum Kauf eines neuen Mikrofons der Shure-Serie PG Alta. Die Serie PG Alta bietet Audio in Profiqualität zu einem erschwinglichen Preis mit Lösungen zur Abnahme fast jeglicher Schallquelle, einschließlich Sprache/Gesang, akustische Instrumente, Schlagzeug und verstärkte Elektroinstrumente. PG Alta Mikrofone eignen sich für Live- und Studioanwendungen, sind für lange Haltbarkeit konstruiert und erfüllen dieselben strengen Qualitätsprüfnormen, durch die sich alle Shure-Produkte als vertrauenswürdig und zuverlässig auszeichnen.

Allgemeine Regeln für den Gebrauch

- Keinen Teil des Mikrofongrills mit der Hand verdecken, da die Leistung des Mikrofons dadurch beeinträchtigt wird.
- Das Mikrofon auf die gewünschte Schallquelle (z. B. den Sprecher, Sänger oder das Instrument) und weg von unerwünschten Schallquellen richten.
- Das Mikrofon so nahe wie möglich an der gewünschten Schallquelle platzieren.
- Das Mikrofon sehr nahe platzieren, um eine zusätzliche Bassanhebung zu erzielen.
- Nur ein Mikrofon zum Abnehmen einer einzelnen Schallquelle verwenden.
- Um eine bessere Rückkopplungssicherheit zu erzielen, weniger Mikrofone verwenden.
- Den Abstand zwischen Mikrofonen mindestens dreimal so groß wie den Abstand des Mikrofons zu der Schallquelle halten (Regel „Drei zu Eins“).
- Mikrofone möglichst weit weg von akustischen Reflexionsflächen platzieren.
- Bei Einsatz des Mikrofons im Freien einen Windschutz anbringen.
- Das Mikrofon möglichst ruhig in der Hand halten, um mechanische Störgeräusche und Vibrationen zu minimieren.

Phantomspannung

Alle Kondensatormikrofone benötigen Phantomspannung, damit sie funktionieren. Das Mikrofon funktioniert am besten mit einem 48-V-Gleichstrom-Netzteil (IEC-61938), es kann jedoch auch mit einer niedrigeren Spannung betrieben werden.

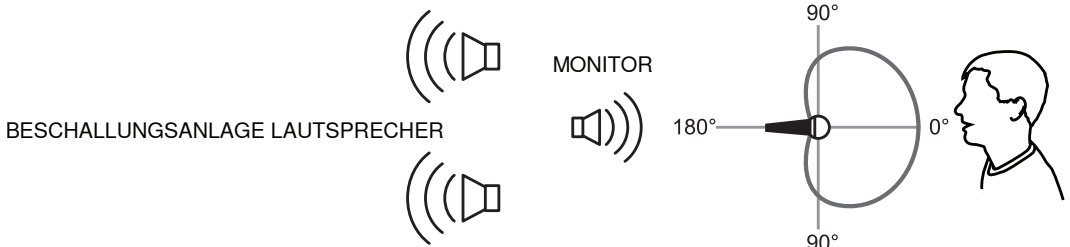
Für die Phantomspannung sorgt der Mischer oder die Audioschnittstelle, an die das Mikrofon angeschlossen ist, und erfordert ein **symmetrisches** Mikrofonskabel. XLR-zu-XLR bzw. XLR-zu-TRS. In den meisten Fällen ist ein Schalter zum Einschalten der Phantomspannung vorhanden. Weitere Informationen sind in der Bedienungsanleitung für den Mischer oder die Schnittstelle zu finden.

Nahbesprechungseffekt

Richtmikrofone verstärken bei Annäherung des Mikrofons an die Klangquelle tiefe Frequenzen mehr. Diese Eigenschaft wird als Nahbesprechungseffekt bezeichnet und kann zum Erzeugen eines wärmeren, kräftigeren Klangs verwendet werden.

Vermeiden der Abnahme unerwünschter Schallquellen

Das Mikrofon so platzieren, dass unerwünschte Schallquellen, wie z. B. Monitore und Lautsprecher, direkt hinter dem Mikrofon angeordnet sind. Zur Minimierung des Rückkopplungseffekts und zur maximalen Unterdrückung unerwünschter Geräusche die Mikrofonplatzierung vor einem Auftritt immer prüfen.



Empfohlene Aufstellung der Lautsprecher für Mikrofone mit nierenförmiger Richtcharakteristik

Verwendungsmöglichkeiten

Die folgende Tabelle dient als grundlegender Ausgangspunkt für mehrere Instrumente. Shure bietet zusätzliche informative Publikationen zur Mikrofonplatzierung und zu Aufzeichnungstechniken. Weitere Informationen sind im Internet unter www.shure.de zu finden.

	Abstand von der Schallquelle	Tipps
Akustische Gitarre	15-30 cm	Für einen vollen Ton nahe am Schalloch oder für einen symmetrischen, natürlichen Ton am 12. Bund platzieren.
Drums	1-2 m	Vor dem Drum-Set platzieren, um mehr von der Bassdrum zu erfassen oder als Overhead (über dem Set, nach unten gerichtet) zum besseren Erfassen der Becken. Für mehr Flexibilität beim Mischen und einen satteren Klang ist die Platzierung weiterer Shure-Mikrofone an einzelnen Drums in Betracht zu ziehen.
Verstärker	2-15 cm	Für einen klaren, aggressiven Klang auf die Mitte des Lautsprechers oder für einen weichen Klang auf den Rand des Lautsprechers richten.
Saiteninstrumente oder Blasinstrumente	30 cm - 2 m (1-6 Fuß)	Das Mikrofon für ein einzelnes Instrument nahe an der Schallquelle platzieren. Für eine Bläser- oder Streichersektion die Musiker im gleichen Abstand zum Mikrofon anordnen.
Komplette Band	1-3 m	Das Mikrofon mittig zwischen den Instrumenten auf die Gruppe richten.
Zusatz-Schlaginstrumente (Congas, Tamburin usw.)	15-30 cm	Das Mikrofon von anderen Bühneninstrumenten weg richten, um bessere Isolierung zu erzielen.

Tipp: Eine nahe Platzierung des Mikrofons führt aufgrund des Nahbesprechungseffekts zu einem vollen Klang. Die Platzierung des Mikrofons in größerer Entfernung von der Schallquelle erzielt mehr Raumatmosphäre.

Mikrofonierung für Studioaufnahmen

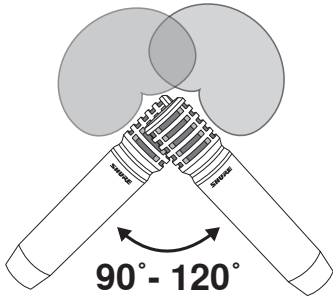
Stereoaufnahmen mit zwei Mikrofonen sorgen für mehr Realismus, indem Klänge auf ähnliche Weise wie beim menschlichen Gehör erfasst werden. Panning (Ausrichten der Signale nach links und rechts) bietet beim Zuhören mit Stereosystemen oder Kopfhörern mehr Breite und Richtwirkung.

Tipp: Durch weiter auseinanderliegendes Panning der Signale werden die Stereo-Übersprechdämpfung und Breite erhöht. Allerdings darauf achten, dass kein zu weites Panning erfolgt, da es sonst zu einem hohlen Klang in der Mitte des Stereofelds führen kann.

① XY-Stereophonie: Koinzidenzpaar

Das XY-Verfahren bietet hervorragende Phasenkohärenz, da der Klang an beiden Mikrofonen gleichzeitig ankommt.

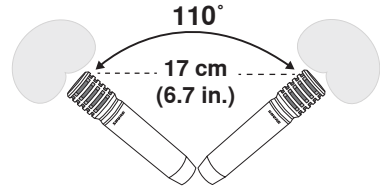
Aufstellung: Die Mikrofone derart einrichten, dass die Kapseln nahe beieinander sind, sich jedoch nicht berühren. Mit Winkeln zwischen 90 und 120 Grad experimentieren, um die volle Breite der Klangquelle zu erfassen.



② ORTF-Stereophonie

Das ORTF-Verfahren wurde als französischer Rundfunkstandard entwickelt und bildet den Abstand und Winkel menschlicher Ohren nach. Es bietet einen natürlichen, weiten Klang.

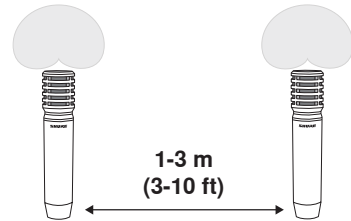
Aufstellung: Mikrofone im Winkel von 110° zueinander aufstellen, wobei die Kapseln 17 cm voneinander entfernt sind.



③ AB-Stereophonie: Paralleles Paar

Die Aufnahme mit einem parallelen Paar kann einen dramatischen Stereoeffekt bewirken, da der Klang an jedem Mikrofon zu einer etwas anderen Zeit ankommt und dem Hörer zeitliche Anhaltspunkte zum Orten der Klänge bietet.

Aufstellung: Für Drum-Overhead-Abnahme sollte sich die Snaredrum gleich weit von jedem Mikrofon befinden, um einen straffen, definierten Klang zu erzielen. Diesen Abstand mit einem Maßband oder einem Stück Schnur nachprüfen.



Optionales Zubehör und Ersatzteile

Schwenkbarer Mikrofonstativhalter A25D

Windschutz A3WS

Technische Daten

Typ

Elektret-Kondensator

Richtcharakteristik

Niere

Frequenzgang

40 bis 18,000 Hz

Ausgangsimpedanz

bei 1 kHz, Leerlaufspannung

600 Ω

Empfindlichkeit

bei 1 kHz, Leerlaufspannung

-48,5 dBV/Pa[1] (3,8 mV)

Maximaler Schalldruckpegel

1 kHz bei 1 % Gesamtklirrfaktor, 1 k Ω Last, typisch

129.5 dB Schalldruckpegel

Polarität

Positiver Druck an der Membran erzeugt positive Spannung an Pin 2 in Bezug auf Pin 3.

Stecker

Dreipoliger (XLR) Profi-Audiostecker

Gewicht

186 g (0,4 lbs)

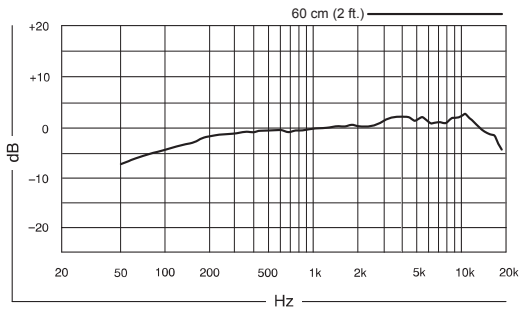
Gehäuse

Zinkguss

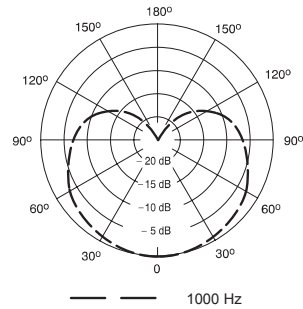
Versorgungsspannungen

11 bis 52 V DC Phantomspeisung (2,0 mA)

[1] 1 Pa=94 dB SPL



Frequenzgang



Richtcharakteristik

Zulassungen

Dieses Produkt entspricht den Grundanforderungen aller relevanten Richtlinien der Europäischen Union und ist zur CE-Kennzeichnung berechtigt.

Die CE-Übereinstimmungserklärung ist erhältlich bei: www.shure.com/europe/compliance

Bevollmächtigter Vertreter in Europa:
Shure Europe GmbH
Zentrale für Europa, Nahost und Afrika
Abteilung: EMEA-Approval
Jakob-Dieffenbacher-Str. 12
75031 Eppingen, Deutschland
Telefon: +49 (0) 7262 9249 0
Telefax: +49 (0) 7262 9249 114
E-Mail: EMEAsupport@shure.de

Micrófono de condensador de cardioide

Micrófonos PG Alta

Le felicitamos por su compra de un micrófono serie PG Alta de Shure. Los micrófonos de la serie PG Alta entregan audio de calidad profesional a un precio económico, con soluciones para captar casi cualquier fuente sonora, incluyendo voz, instrumentos acústicos, tambores e instrumentos eléctricos amplificadas. Adecuado para uso en vivo y en estudios, los micrófonos PG Alta están fabricados para perdurar, y satisfacen las mismas normas rigurosas de calidad que hacen que todos los productos Shure sean dignos de confianza y duraderos.

Reglas generales de uso

- No cubra parte alguna de la rejilla del micrófono con la mano, ya que esto tiene un efecto adverso sobre el rendimiento del micrófono.
- Oriente el micrófono hacia la fuente sonora deseada (tal como un orador, cantante o instrumento) y aléjelo de las fuentes no deseadas.
- Coloque el micrófono lo más cerca posible a la fuente sonora deseada.
- Acérquese al micrófono para obtener mayor respuesta de frecuencias bajas.
- Utilice sólo un micrófono para captar una sola fuente sonora.
- Para una mejor ganancia antes de la realimentación, use menos micrófonos.
- La distancia entre un micrófono y otro deberá ser al menos tres veces la distancia de cada micrófono a su fuente (regla de "tres a uno").
- Aleje los micrófonos lo más posible de las superficies reflectoras.
- Instale un paravientos si se usa el micrófono a la intemperie.
- Evite el manejo excesivo para reducir la captación de ruidos mecánicos y vibraciones.

Alimentación phantom

Todos los micrófonos de condensador requieren alimentación phantom para funcionar. Este micrófono ofrece un mejor desempeño si se emplea con una fuente de 48 VCC (IEC-61938), pero puede funcionar con voltajes más bajos.

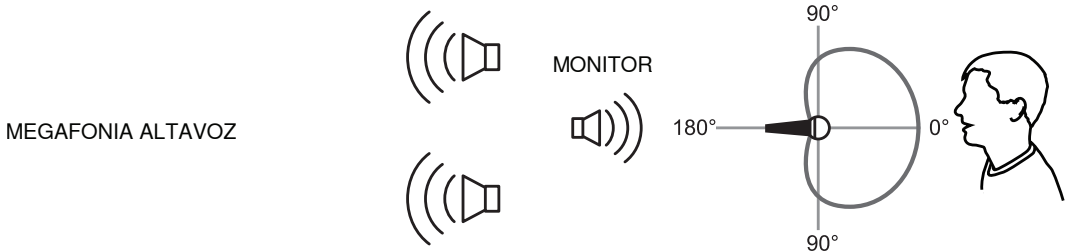
La alimentación phantom es suministrada por la consola mezcladora o la interface de audio a la cual se conecta el micrófono, y exige el uso de un cable de micrófono **equilibrado**: XLR a XLR o XLR a TRS. En la mayoría de los casos, hay un interruptor o botón que activa la alimentación phantom. Consulte la guía del usuario de la consola mezcladora o de la interface de audio para obtener información adicional.

Efecto de proximidad

Los micrófonos direccionales aumentan progresivamente las frecuencias bajas a medida que el micrófono se coloca más cerca a la fuente. Este fenómeno, conocido como el efecto de proximidad, puede usarse para crear un sonido más cálido y fuerte.

Cómo evitar la captación de fuentes sonoras no deseadas

Coloque el micrófono de forma que las fuentes sonoras no deseadas, tales como los monitores y altavoces, se encuentren a estos ángulos, no directamente detrás del micrófono. Para reducir al mínimo la realimentación de sonido y asegurar el rechazo óptimo a los sonidos no deseados, siempre pruebe la colocación de los micrófonos antes de una presentación.



Ubicaciones recomendadas para altavoces con micrófonos de cardioide

Aplicaciones

La tabla siguiente proporciona un punto de partida básica para varios instrumentos. Shure ofrece varias publicaciones educativas sobre la colocación de micrófonos y técnicas de grabación. Visite www.shure.com para más información.

Uso	Distancia de la fuente	Sugerencias
Guitarra acústica	15-30 cm (6-12 pulg)	Colóquelo cerca de la boca para obtener un sonido lleno, o cerca del 12° traste para obtener un sonido equilibrado y natural.
Tambores	1-2 m (3-6 pies)	Colóquelo delante de la batería para captar más sonido del bombo o suspendido (encima de la batería, orientado hacia abajo) para captar más sonido de los platillos. Considere el uso de micrófonos Shure adicionales colocados en tambores individuales para mayor flexibilidad en la mezcla y para obtener un sonido más lleno.
Amplificadores	2-15 cm (1-6 pulg)	Oriéntelo hacia el centro del altavoz para obtener un sonido claro y agresivo, o hacia el borde del altavoz para un sonido más suave.
Instrumentos de cuerdas o de viento	30 cm-2 m (1-6 pies)	En el caso de un solo instrumento, coloque el micrófono cerca de la fuente. En el caso de una sección de cuerdas o vientos, disponga a los músicos de manera que se encuentren equidistantes del micrófono.
Banda completa	1-3 m (3-10 pies)	Oriente el micrófono hacia el grupo, centrado entre los instrumentos.
Percusión auxiliar (tumbadoras, panderetas, etc.)	15-30 cm (6-12 pulg)	Oriente el micrófono en sentido opuesto a los demás instrumentos en el escenario para una mejor separación.

Sugerencia: La colocación cercana del micrófono produce un sonido más lleno debido al efecto de proximidad. Si se coloca un micrófono más alejado de la fuente, se capta una mayor parte del sonido ambiental de la sala.

Técnicas de uso de micrófonos para grabaciones estereofónicas

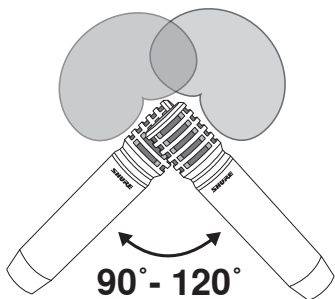
La grabación estereofónica empleando dos micrófonos añade realismo porque capta los sonidos de manera similar a la cual los captan los oídos humanos. La panoramización (separación de las señales a la izquierda y a la derecha) añade amplitud y dirección al sonido cuando se lo reproduce en sistemas estereofónicos o auriculares.

Sugerencia: La panoramización de señales más pronunciada aumenta la separación estereofónica y la amplitud sonora. Procure evitar una panoramización extrema, ya que eso podría generar un sonido hueco en la parte central del campo estereofónico.

① Par coincidente X-Y

La técnica X-Y proporciona una coherencia de fases excelente porque las señales sonoras llegan a los dos micrófonos simultáneamente.

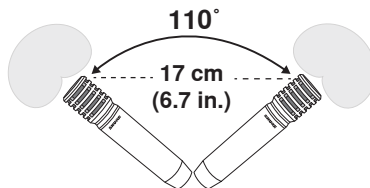
Colocación: Coloque los micrófonos con sus cápsulas cerca una de la otra, pero sin tocarse. Experimente con ángulos de entre 90 y 120 grados para captar la amplitud plena de la fuente.



② ORTF

Desarrollada como la norma para la radiodifusión francesa, la técnica ORTF simula la separación y el ángulo de los oídos humanos. Ofrece un sonido natural y amplio.

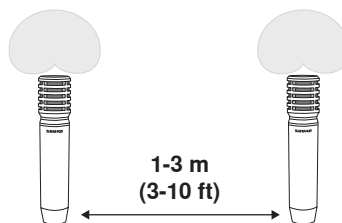
Colocación: Coloque los micrófonos en un ángulo de 110°, con sus cápsulas separadas 17 cm entre sí.



③ Par espaciado A/B

La grabación con par espaciado puede producir un efecto estereofónico dramático porque las señales sonoras llegan a cada micrófono en un instante ligeramente diferente, lo cual brinda al oyente indicios temporales que producen la localización de los sonidos.

Colocación: Para micrófonos suspendidos sobre tambores, el tambor repicador debe hallarse equidistante de cada micrófono para producir un sonido claro y enfocado. Utilice una cinta métrica o un hilo para comprobar esta distancia.



Accesorios opcionales y piezas de repuesto

Adaptador giratorio para pedestal A25D

Paravientos A3WS

Especificaciones

Tipo

Condensador de electreto

Patrón polar

Cardioide

Respuesta de frecuencia

40 a 18,000 Hz

Impedancia de salida

a 1 kHz, voltaje con circuito abierto

600 Ω

Sensibilidad

a 1 kHz, voltaje con circuito abierto

-48,5 dBV/Pa[1] (3,8 mV)

Nivel de presión acústica (SPL) máx.

1 kHz con 1% THD, Carga de 1 k Ω , típico

129.5 dB SPL

Polaridad

Una presión positiva en el diafragma del micrófono produce un voltaje positivo en la clavija 2 con respecto a la clavija 3

Conector

Conector de audio de tres clavijas profesional (tipo XLR), macho

Peso

186 g (0,4 lb)

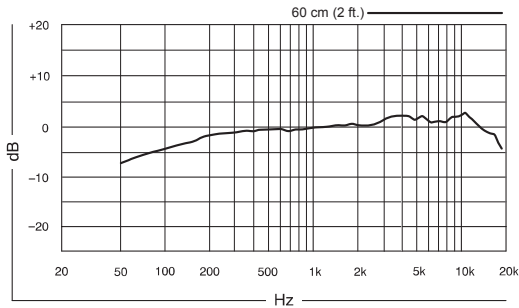
Caja

Zinc fundido

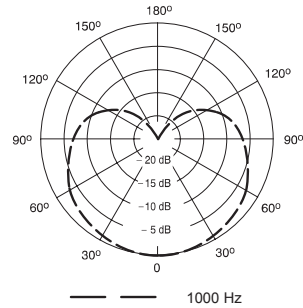
Requisitos de alimentación

11 a 52 VCC Alimentación phantom (2,0 mA)

[1] 1 Pa=94 dB SPL



Respuesta de frecuencia



Patrón polar

Certificaciones

Este producto cumple los requisitos esenciales de las directrices europeas pertinentes y califica para llevar el distintivo CE.

La declaración de homologación de CE se puede obtener en: www.shure.com/europe/compliance

Representante europeo autorizado:

Shure Europe GmbH

Casa matriz en Europa, Medio Oriente y Africa

Departamento: Aprobación para región de EMEA

Jakob-Dieffenbacher-Str. 12

75031 Eppingen, Alemania

Teléfono: 49-7262-92 49 0

Fax: 49-7262-92 49 11 4

Correo electrónico: EMEAsupport@shure.de

Microfono cardiode a condensatore

Microfoni PG Alta

Congratulazioni per l'acquisto di un nuovo microfono Shure PG Alta. La serie PG Alta offre un audio di qualità professionale a un prezzo conveniente, con soluzioni studiate per riprendere praticamente qualsiasi sorgente, inclusi voce, strumenti acustici, batterie e strumenti elettrici amplificati. Adatti per applicazioni live e in studio, i microfoni PG Alta sono realizzati in modo da garantirne una lunga durata e soddisfano gli stessi rigorosi standard di qualità che rendono tutti i prodotti Shure estremamente affidabili.

Regole generali per l'uso

- Non coprite nessuna parte della griglia del microfono con la mano, per non comprometterne le prestazioni.
- Rivolgete il microfono verso la sorgente sonora desiderata (ad esempio, oratore, cantante o strumento) e lontano dalle sorgenti indesiderate.
- Posizionate il microfono quanto più vicino possibile alla sorgente sonora da riprendere.
- Per ottenere un guadagno migliore prima del feedback, usate il minimo numero di microfoni.
- Usate un solo microfono per ciascuna sorgente sonora.
- Per ottenere un guadagno migliore a monte della retroazione, usate un numero inferiore di microfoni.
- Mantenete la distanza tra i microfoni uguale ad almeno tre volte quella fra ciascun microfono e la relativa sorgente ("regola del 3:1").
- Tenete i microfoni quanto più lontano possibile da superfici riflettenti.
- Se usate il microfono all'aperto, usate un antivento.
- Cercate di spostare il microfono quanto meno possibile, per ridurre al minimo la ripresa di vibrazioni e rumori meccanici.

Alimentazione phantom

Tutti i microfoni a condensatore richiedono l'alimentazione phantom. Questo microfono funziona in modo ottimale con una tensione di alimentazione di 48 V c.c. (IEC-61938), ma può funzionare anche con tensioni inferiori.

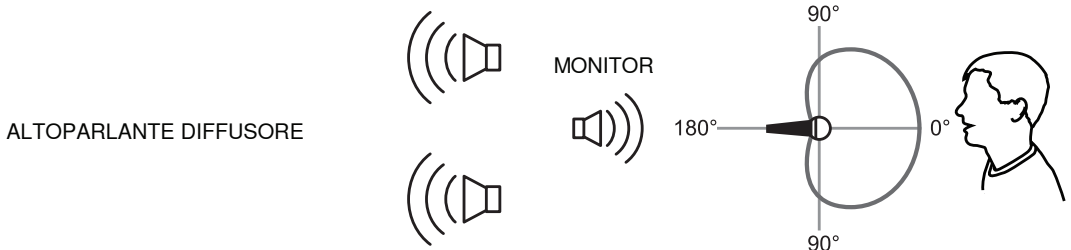
L'alimentazione phantom è fornita dal mixer o dall'interfaccia audio ai quali è collegato il microfono e richiede l'utilizzo di un cavo microfonico **bilanciato**: XLR-XLR o XLR-TRS. Nella maggior parte dei casi, sono presenti un interruttore o un pulsante per l'attivazione dell'alimentazione phantom. Per ulteriori informazioni, consultate la guida all'uso del mixer o dell'interfaccia.

Effetto di prossimità

I microfoni direzionali incrementano progressivamente la risposta a bassa frequenza man mano che vengono avvicinati alla sorgente sonora. Questo fenomeno, noto come effetto di prossimità, può essere utilizzato per creare un suono più caldo e potente.

Come evitare la ripresa di sorgenti sonore indesiderate

Posizionate il microfono in modo tale che eventuali sorgenti sonore indesiderate, quali monitor ed altoparlanti, si trovino direttamente dietro di esso. Per ridurre al minimo il feedback e garantire la perfetta reiezione dei suoni indesiderati, verificate il comportamento del microfono nella posizione prescelta prima dello spettacolo.



Posizioni consigliate degli altoparlanti per i microfoni cardioide

Applicazioni

Nella tabella di seguito sono riportate le nozioni preliminari di base per diversi strumenti. Shure offre ulteriori pubblicazioni informative su posizionamento dei microfoni e tecniche di registrazione. Visitate il sito Web www.shure.com per ulteriori informazioni.

Applicazione	Distanza dalla sorgente	Suggerimenti
Chitarra acustica	15-30 cm	Posizionate il microfono vicino alla buca per un suono pieno o vicino al 12° tasto per un suono bilanciato e naturale.
Batteria	1-2 m	Posizionate il microfono di fronte alla batteria per captare maggiormente la grancassa oppure sospeso (sopra la batteria, rivolto verso il basso) per captare maggiormente i piatti. Valutate l'utilizzo di microfoni Shure aggiuntivi, posizionati su elementi singoli della batteria per una maggiore flessibilità di missaggio e un suono più intenso.
Amplificatori	2-15 cm	Rivolgete il microfono verso il centro del diffusore per un suono limpido ed aggressivo o verso il bordo del diffusore per un suono dolce.
Strumenti a corda o corni	30 cm-2 m	Con un solo strumento, posizionate il microfono vicino alla sorgente. Con un corno o una sezione di strumenti a corda, disponete i musicisti alla stessa distanza dal microfono.
Gruppo musicale	1-3 m	Rivolgete il microfono verso il gruppo, in posizione centrale tra gli strumenti.
Percussioni ausiliarie (conga, tamburello ecc.)	15-30 cm	Orientate il microfono lontano da altri strumenti sul palco per un migliore isolamento.

Suggerimento: sistemando il microfono in posizione ravvicinata si ottiene un suono pieno per effetto della prossimità. Posizionando il microfono più lontano dalla sorgente si ottiene una ripresa maggiore del suono della sala.

Tecniche microfoniche di registrazione stereo

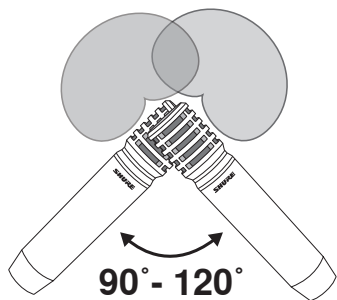
La registrazione stereo tramite due microfoni aggiunge realismo, captando un suono simile al modo in cui lo percepisce l'uomo. Il "panning" (l'indirizzamento dei segnali a sinistra e a destra) aggiunge ampiezza e direzionalità durante l'ascolto con impianti o cuffie stereo.

Suggerimento: il massimo distanziamento dei segnali aumenta la separazione stereo e l'ampiezza. Prestate attenzione a non distanziarli troppo, poiché ciò potrebbe produrre un suono risonante al centro del campo stereo.

① Coppia coincidente X-Y

La tecnica X-Y fornisce un'ottima coerenza di fase perché il suono arriva simultaneamente a entrambi i microfoni.

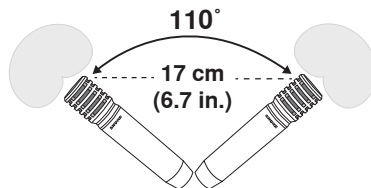
Collocazione: posizionate i microfoni con le capsule ravvicinate, ma non a contatto. Provate con angolazioni comprese tra 90 e 120 gradi per captare la massima ampiezza della sorgente.



② ORTF

Sviluppata come standard di radiodiffusione francese, la tecnica ORTF replica la distanza e l'angolazione delle orecchie umane. Fornisce un suono ampio e naturale.

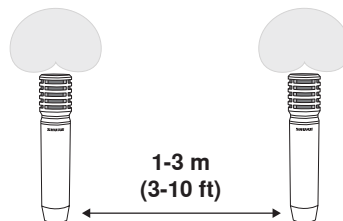
Collocazione: angolate i microfoni a 110°, con le capsule separate di 17 cm.



③ Coppia distanziata A/B

La registrazione con coppia distanziata può offrire un sorprendente effetto stereo perché il suono arriva a ogni microfono in momenti leggermente diversi, fornendo all'ascoltatore riferimenti temporali che localizzano i suoni.

Collocazione: per i microfoni sospesi per batteria, il rullante deve essere equidistante da ogni microfono per ottenere un suono focalizzato e preciso. Utilizzate un metro a nastro o uno spago per verificare questa distanza.



Accessori opzionali e ricambi

Adattatore per sostegno girevole A25D

Antivento A3WS

Specifiche tecniche

Tipo

Condensatore a elettrete

Diagramma polare

Cardioide

Risposta in frequenza

40 - 18,000 Hz

Impedenza di uscita

ad 1 kHz, tensione a circuito aperto

600 Ω

Sensibilità

ad 1 kHz, tensione a circuito aperto

-48,5 dBV/Pa[1] (3,8 mV)

Livello di pressione sonora (SPL) massimo

1 kHz a 1% di THD, 1 k Ω di carico, tipico

129.5 dB di SPL

Polarità

Una pressione positiva sul diaframma produce una tensione positiva sul piedino 2 rispetto al piedino 3.

Connettore

Tipo audio, professionale, a tre piedini (XLR), maschio

Peso

186 g (0,4 lbs)

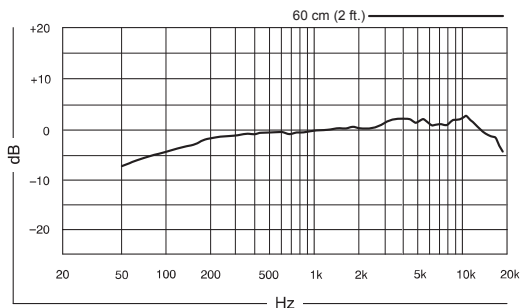
Alloggiamento

zinco pressofuso

Alimentazione

11 - 52 V c.c. alimentazione virtuale (2,0 mA)

[1] 1 Pa=94 dB SPL



Risposta in frequenza

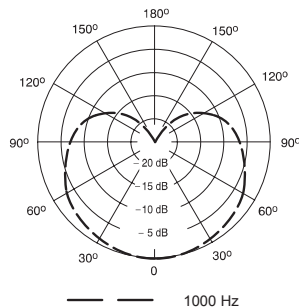


Diagramma polare

Omologazioni

Questo prodotto è conforme ai requisiti essenziali specificati nelle direttive pertinenti dell'Unione europea ed è contrassegnabile con la marcatura CE.

La Dichiarazione di conformità CE può essere ottenuta da: www.shure.com/europe/compliance

Rappresentante europeo autorizzato:

Shure Europe GmbH

Sede per Europa, Medio Oriente e Africa

Department: EMEA Approval

Jakob-Dieffenbacher-Str. 12

75031 Eppingen, Germania

Telefono: 49-7262-92 49 0

Fax: 49-7262-92 49 11 4

E-mail: EMEAsupport@shure.de

Microfone de Condensador e Cardioide

Microfones PG Alta

Parabéns pela compra de um novo microfone da série PG Alta Shure. A série PG Alta oferece áudio de qualidade profissional a um preço acessível, com soluções para captar praticamente qualquer fonte, incluindo voz, instrumentos acústicos, percussão e instrumentos elétricos amplificados. Próprios para aplicações ao vivo e no estúdio, os microfones PG Alta são feitos para durarem e cumprem os mesmos padrões rigorosos do teste de qualidade que torna todos os produtos Shure dignos de confiança.

Regras Gerais de Uso

- Não cubra nenhuma parte da grade do microfone com a mão, uma vez que isso afeta adversamente o desempenho do microfone.
- Aponte o microfone na direção da fonte sonora desejada (como o locutor, cantor ou o instrumento) e afastado das fontes indesejadas.
- Coloque o microfone o mais próximo e o mais prático possível da fonte sonora.
- Toque próximo ao microfone para resposta do baixo extra.
- Use somente um microfone para captar uma única fonte sonora.
- Para melhor ganho antes da realimentação, use menos microfones.
- Mantenha a distância entre os microfones de pelo menos três vezes a distância de cada microfone até a sua fonte ("regra três para um").
- Coloque os microfones o mais longe possível de superfícies reflexivas.
- Acrescente uma windscreen ao usar o microfone em ambientes ao ar livre.
- Evite o manuseio excessivo para minimizar a captação de ruídos mecânicos e vibração.

Alimentação Fantasma

Todos os microfones de condensador requerem alimentação fantasma para operar. Este microfone funciona melhor com fonte de 48 V DC (IEC-61938), mas pode operar com tensões mais baixas.

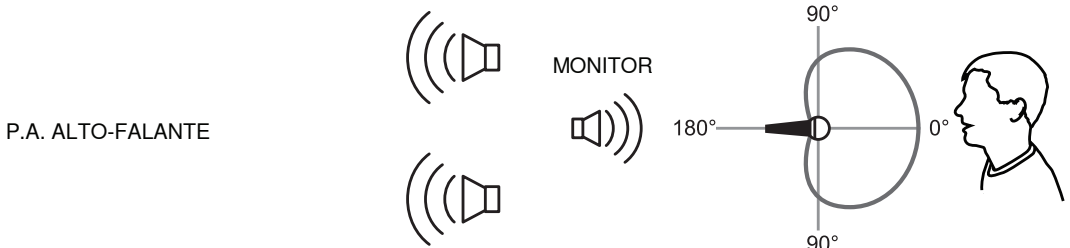
A alimentação fantasma é fornecida pelo mixer ou pela interface de áudio à qual o microfone está conectado, e requer o uso de um cabo de microfone **balanceado**: XLR para XLR ou XLR para TRS. Na maioria dos casos, há um interruptor ou botão para ativar a alimentação fantasma. Consulte o guia do usuário do mixer ou da interface para obter informações adicionais.

Efeito de Proximidade

Microfones direcionais aumentam progressivamente as frequências graves na medida em que o microfone é posicionado mais próximo à fonte. Esse fenômeno, conhecido como efeito de proximidade, pode ser usado para criar um som mais grave e potente.

Como evitar a captação de fontes sonoras indesejadas

Coloque o microfone de modo que as fontes sonoras indesejadas, como monitores e alto-falantes estejam diretamente atrás dele. Para minimizar a retroalimentação e assegurar uma ótima rejeição a sons indesejados, sempre teste a colocação do microfone antes da atuação.



Locais Recomendados para Alto-Falantes para Microfones Cardioides

Aplicações

A tabela a seguir fornece um ponto de partida básico para vários instrumentos. A Shure oferece publicações educacionais adicionais sobre posicionamento do microfone e técnicas de gravação. Visite www.shure.com para obter mais informações.

Aplicação	Distância da fonte	Dicas
Violão acústico	15 a 30 cm (6 a 12 pol.)	Posicione perto da boca do violão para obter som completo, ou perto do 12º traste para obter um som natural e balanceado.
Bateria	1 a 2 m (3 a 6 pés)	Posicione em frente à bateria para capturar melhor o bumbo, ou deixe suspenso (acima da bateria, voltado para baixo) para capturar mais os pratos. Considere usar microfones Shure adicionais em tambores individuais para ter maior flexibilidade na mixagem e um som mais denso.
Amplificadores	2 a 15 cm (1 a 6 pol.)	Aponte para o centro do alto-falante para obter um som nítido e agressivo, ou para a borda do alto-falante para obter um som suave.
Instrumentos de corda ou instrumentos de sopro	30 cm a 2 m (1 a 6 pés)	Para um único instrumento, coloque o microfone perto da fonte. Para uma seção de instrumentos de sopro ou instrumentos de corda, disponha os músicos a uma distância igual do microfone.
Banda completa	1 a 3 m (3 a 10 pés)	Direcione o microfone para o grupo, centralizado entre os instrumentos.
Percussão auxiliar (congas, tamborim etc.)	15 a 30 cm (6 a 12 pol.)	Aponte o microfone para longe dos outros instrumentos no palco para um melhor isolamento.

Dica: Colocação mais próxima do microfone resulta em som completo devido ao efeito de proximidade. Colocar o microfone mais afastado da fonte resulta em mais som ambiente.

Técnicas de Microfonagem para Gravação Estéreo

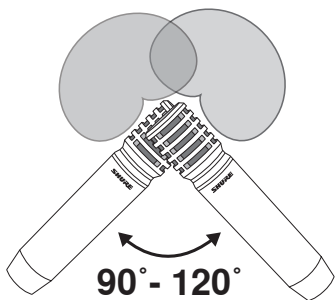
A gravação estéreo usando dois microfones aumenta o realismo por capturar som de forma similar à que as pessoas ouvem. Girar (direcionar os sinais para a esquerda e a direita) acrescenta largura e direcionalidade ao ouvir o som em sistemas ou fones de ouvido estéreo.

Dica: Girar os sinais para longe um do outro aumenta a separação estéreo e a largura. Tenha cuidado para não afastá-los demais, o que pode criar um som oco no centro do campo estéreo.

① Par Coincidente X-Y

A técnica X-Y fornece excelente coerência de fase, porque o som chega simultaneamente em ambos os microfones.

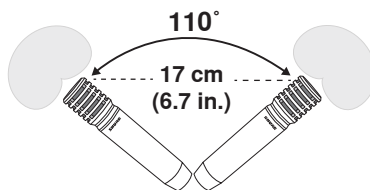
Posicionamento: Ajuste os microfones com as cápsulas bem próximas uma da outra, mas sem se tocar. Teste com ângulos entre 90 e 120 graus para capturar a largura total da fonte.



② ORTF

Desenvolvida como um padrão francês de transmissões, a técnica ORTF faz uma réplica do espaçamento e do ângulo de ouvidos humanos. Ela fornece um som amplo e natural.

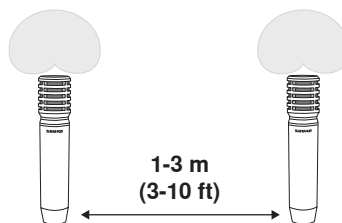
Posicionamento: Posicione os microfones a um ângulo de 110°, com as cápsulas a 17 cm de distância uma da outra.



③ Par Espaçado A/B

A gravação com par espaçado pode fornecer um excepcional efeito estéreo, porque o som chega a cada microfone com uma pequena diferença de tempo, dando ao ouvinte "dicas de temporização" que localizam sons.

Posicionamento: Com microfones suspensos para baterias, a caixa deve estar a uma distância igual de cada microfone para obter um som firme e focalizado. Use uma fita métrica ou um pedaço de barbante para verificar essa distância.



Acessórios Opcionais e Peças de Substituição

Adaptador de pedestal giratório A25D

Windscreen A3WS

Especificações

Tipo

Condensador a Eletreto

Padrão polar

Cardióide

Resposta a Frequências

40 a 18,000 Hz

Impedância de saída

a 1 kHz, tensão de circuito aberto

600 Ω

Sensibilidade

a 1 kHz, tensão de circuito aberto

-48,5 dBV/Pa[1] (3,8 mV)

SPL máximo

1 kHz a 1% THD, carga de 1 k Ω , típico

129.5 dB SPL

Polaridade

Pressão positiva no diafragma produz tensão positiva no pino 2 com referência ao pino 3

Conector

Áudio profissional com três pinos (XLR), macho

Peso

186 g (0,4 lbs)

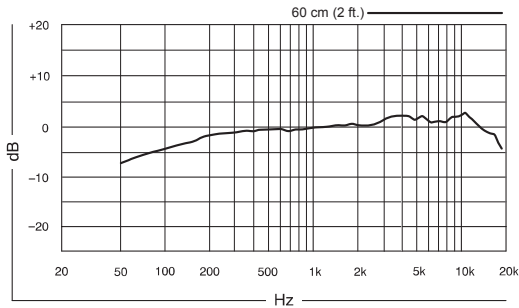
Alojamento

Zinco Fundido

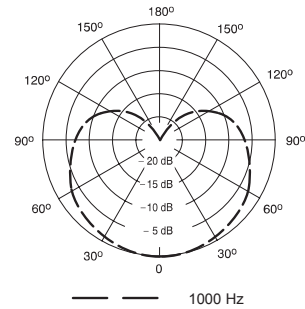
Requisitos de Alimentação Elétrica

11 a 52 V DC alimentação fantasma (2,0 mA)

[1] 1 Pa=94 dB SPL



Resposta a Frequências



Padrão polar

Certificações

Atende a todos os requisitos essenciais das Diretivas Europeias relevantes e pode exibir a marca CE.

A Declaração de Conformidade da CE pode ser obtida em: www.shure.com/europe/compliance

Representante Autorizado Europeu:

Shure Europe GmbH

Headquarters Europe, Middle East & Africa

Department: EMEA Approval

Jakob-Dieffenbacher-Str. 12

75031 Impingem, Alemanha

Telefone: 49-7262-92 49 0

Fax: 49-7262-92 49 11 4

E-mail: EMEAsupport@shure.de

Кардиоидный конденсаторный микрофон

Микрофоны PG Alta

Поздравляем с приобретением микрофона новой серии Shure PG Alta. Модели серии PG Alta обеспечивают звучание профессионального качества по доступной цене, а также решения для захвата практически любого источника, включая голос, акустические инструменты, барабаны и усиленное звучание электрических инструментов. Микрофоны PG Alta, подходящие для живого звука и студийных записей, отличаются надежной конструкцией и отвечают тем же строгим стандартам проверки качества, которые гарантируют солидность и надежность всей продукции Shure.

Общие правила использования

- Не прикрывайте никакую часть сетки микрофона рукой, так это отрицательно скажется на его работе.
- Направляйте микрофон к выбранному источнику звука (на оратора, певца или инструмент) и в сторону от нежелательных источников.
- Размещайте микрофон как можно ближе к выбранному источнику звука.
- Работайте ближе к микрофону, чтобы получить повышенное содержание низких частот.
- Используйте только один микрофон для одного источника звука.
- Для наилучшего усиления до возникновения обратной связи используйте меньшее количество микрофонов.
- Расстояние между микрофонами должно быть, как минимум, в три раза больше расстояния от каждого микрофона до его источника звука (правило «три к одному»).
- Располагайте микрофоны как можно дальше от отражающих поверхностей.
- При использовании микрофона вне помещений устанавливайте ветрозащитный экран.
- Избегайте чрезмерных манипуляций с микрофоном, чтобы свести к минимуму влияние механического шума и вибрации.

Фантомное питание

Для работы всех конденсаторных микрофонов требуется фантомное питание. Этот микрофон лучше всего он работает с питанием +48 В (IEC-61938), но может работать и с меньшими напряжениями.

Фантомное питание поступает от микшера или аудиоинтерфейса, к которому подключен микрофон, и требует использования **симметричного** микрофонного кабеля XLR–XLR или XLR–TRS. В большинстве случаев для активации фантомного питания предусмотрена кнопка или переключатель. Дополнительные сведения вы найдете в руководстве по эксплуатации микшера или интерфейса.

Эффект близости

Направленные микрофоны усиливают низкие частоты тем больше, чем ближе микрофон к источнику звука. Это явление, известное как эффект близости, можно использовать для создания теплого, более мощного звука.

Как избежать приема от нежелательных источников звука

Располагайте микрофон так, чтобы нежелательные источники звука, например, мониторы и громкоговорители, находились непосредственно позади микрофона. Чтобы свести к минимуму обратную связь и обеспечить оптимальное подавление нежелательного звука, перед выступлением обязательно проверьте расположение микрофона.



Рекомендуемое расположение громкоговорителей для кардиоидных микрофонов

Применение

В следующей таблице приведены основные исходные пункты для ряда инструментов. Shure предлагает дополнительные учебные публикации по расположению микрофонов и технике записи. Дополнительную информацию см. на сайте www.shure.com.

Назначение	Расстояние от источника	Советы
Акустическая гитара	15 – 30 см	Для получения полного звука поместите микрофон около резонаторного отверстия, а для уравновешенного, естественного звука — около 12-го лада.
Барабаны	1 – 2 м	Поместите микрофон спереди от ударной установки, чтобы записать больше звука бочки, или сверху установки, направив микрофон вниз, чтобы выделить тарелки. Рассмотрите возможность размещения дополнительных микрофонов Shure над отдельными барабанами для большей гибкости микширования и насыщенности звука.
Усилители	2 – 15 см	Для получения чистого, энергичного звука направьте микрофон к центру громкоговорителя, для смягченного звука — к краю громкоговорителя.
Струнные или духовые инструменты	30 см – 2 м	Для одиночного инструмента поместите микрофон вблизи источника. Для духовой или струнной группы разместите музыкантов на равных расстояниях от микрофона.
Весь оркестр	1 – 3 м	Направьте микрофон к группе, расположив его по центру между инструментами.
Вспомогательная перкуссия (конга, тамбурин и т.д.)	15 – 30 см	Направьте микрофон в сторону от других инструментов на сцене, чтобы улучшить изоляцию.

Совет. Близкое расположение микрофона дает полный звук благодаря эффекту близости. Удаление микрофона от источника звука приближает к акустической среде помещения.

Методы использования микрофона для стереозаписи

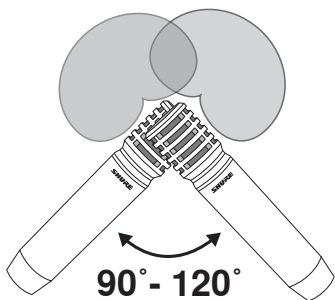
Стереозапись с использованием двух микрофонов добавляет реализма за счет захвата звука аналогично слуху человека. Панорамирование (направление сигналов влево и вправо) добавляет широту и направленность при прослушивании на стереосистемах или в наушниках.

Совет. Расширенное панорамирование сигналов увеличивает разделение и широту стереосигнала. Не разводите сигналы слишком широко, чтобы не получить слишком пустой звук в середине стереополя.

① Совмещенная пара X-Y

Метод X-Y обеспечивает превосходную когерентность по фазе, так как звук достигает обоих микрофонов одновременно.

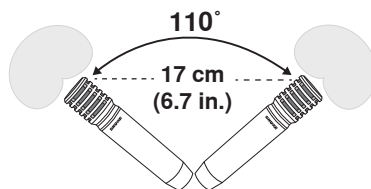
Расположение. Установите микрофоны так, чтобы их капсулы были расположены близко, но не касались друг друга. Используйте углы от 90 до 120 градусов, чтобы захватить всю широту источника.



② ORTF

Метод ORTF разработан французской вещательной компанией и воспроизводит расстояние и угол, соответствующие ушам человека. Это обеспечивает естественный звук с большой широтой.

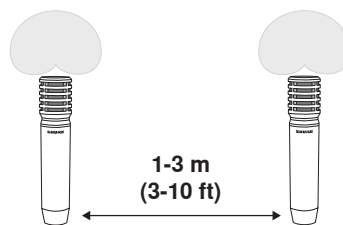
Расположение. Направьте микрофоны под углом 110°, расположив их капсулы на расстоянии 17 см друг от друга.



③ Разнесенная пара A/B

Запись с разнесенной парой может создать сильный стереоэффект благодаря тому, что звук достигает двух микрофонов с небольшой разницей по времени, что дает слушателю информацию о местонахождении источников звука.

Расположение. При расположении микрофонов над ударной установкой малый барабан должен находиться на равном расстоянии от каждого микрофона, чтобы получить плотный, сфокусированный звук. Для проверки этого расстояния используйте измерительную ленту или отрезок шнура.



Дополнительные принадлежности и сменные детали

Шарнирный адаптер для стойки A25D

Ветрозащитный экран A3WS

Технические характеристики

Тип

Электретный конденсатор

Диаграмма направленности

Кардиоидная

Амплитудно-частотная характеристика

40 до 18,000 Гц

Выходной импеданс

при 1 кГц, напряжение разомкнутой цепи

600 Ом

Чувствительность

при 1 кГц, напряжение разомкнутой цепи

-48,5 дБВ/Па[1] (3,8 мВ)

Максимальный уровень звукового давления (УЗД)

1 кГц при КНИ 1%, Нагрузка 1 кОм, типично

129.5 дБ УЗД

Полярность

Положительное давление на мембрану создает положительное напряжение на контакте 2 относительно контакта 3

Разъем

Трехконтактный штекерный для профессиональной аудиоаппаратуры (XLR)

Масса

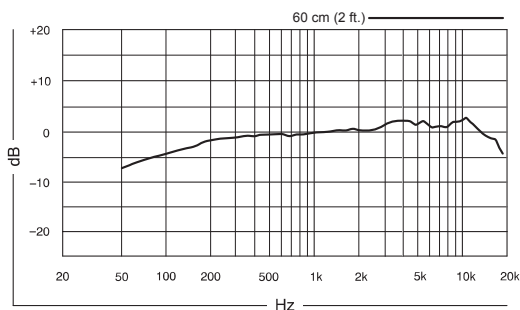
186 г (0,4 фунт)

Корпус

Литейный цинковый сплав

Питание

11 до 52 В постоянного тока фантомное питание (2,0 мА)
[1] 1 Pa=94 dB SPL



Амплитудно-частотная характеристика

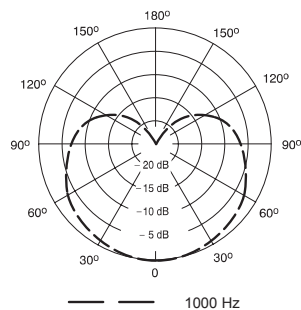


Диаграмма направленности

Сертификация

Это изделие удовлетворяет существенным требованиям всех соответствующих директив ЕС и имеет разрешение на маркировку CE.

Декларацию соответствия CE можно получить по следующему адресу: www.shure.com/europe/compliance

Уполномоченный европейский представитель:

Shure Europe GmbH

Headquarters Europe, Middle East & Africa

Department: EMEA Approval

Jakob-Dieffenbacher-Str. 12

75031 Eppingen, Germany

Телефон: 49-7262-92 49 0

Факс: 49-7262-92 49 11 4

Эл. почта: EMEAsupport@shure.de

Cardioïde condensatormicrofoon

PG Alta-microfoons

Gefeliciteerd met uw aankoop van een Shure PG Alta-microfoon. De serie PG Alta biedt audio van professionele kwaliteit tegen een scherpe prijs, met oplossingen voor het opnemen van bijna elke bron, inclusief stemmen, akoestische instrumenten, drums en versterkte elektrische instrumenten. PG Alta-microfoons zijn geschikt voor live- en studio toepassingen en ontworpen om lang mee te gaan. Ze voldoen aan de strenge kwaliteitsnormen die ervoor zorgen dat alle producten van Shure betrouwbaar zijn.

Algemene regels voor gebruik

- Dek het microfoonrooster nooit gedeeltelijk of geheel af met uw hand, omdat dit de prestaties van de microfoon negatief beïnvloedt.
- Richt de microfoon op de gewenste geluidsbron (zoals de spreker, de zanger of een instrument) en houd de microfoon uit de buurt van ongewenste bronnen.
- Plaats de microfoon zo dicht als praktisch mogelijk is bij de gewenste geluidsbron.
- Werk dichtbij de microfoon voor een extra weergave van bastonen.
- Gebruik slechts één microfoon om een geluidsbron te versterken.
- Gebruik minder microfonen voor een betere versterking voorafgaand aan feedback.
- De afstand tussen microfoons moet ten minste driemaal de afstand van elke microfoon tot de bijbehorende bron zijn (regel 'drie-tot-een').
- Plaats microfoons zo ver mogelijk van reflecterende oppervlakken vandaan.
- Plaats een windkap als u de microfoon buiten gebruikt.
- Voorkom overmatige hantering om het opvangen van mechanische geluiden en trillingen te beperken.

Fantomvoeding

Alle condensatormicrofoons hebben fantomvoeding nodig om te werken. Deze microfoon levert de beste prestaties met een voeding van 48 VDC (IEC-61938), maar werkt ook bij lagere spanningen.

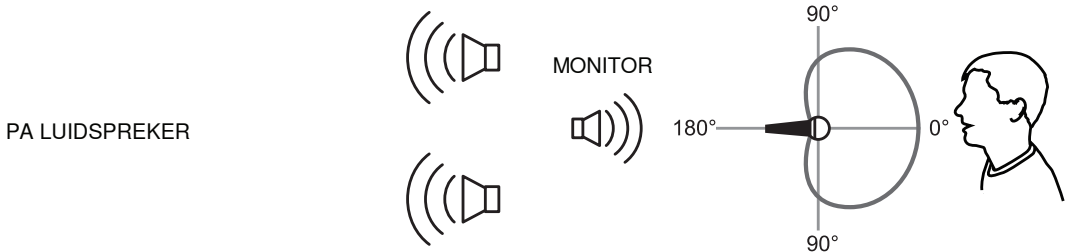
Fantomvoeding wordt geleverd door het mengpaneel of de audio-interface waar de microfoon op is aangesloten en vereist het gebruik van een **gebalanceerde** microfoonkabel: XLR naar XLR of XLR naar TRS. In de meeste gevallen moet de fantomvoeding met een schakelaar worden geactiveerd. Zie de gebruikshandleiding van het mengpaneel voor aanvullende informatie.

Nabijheidseffect

Directionele (richtingsgevoelige) microfoons versterken de basfrequenties in toenemende mate wanneer de microfoon dicht bij de bron wordt geplaatst. Dit verschijnsel, bekend als het nabijheidseffect, kan worden gebruikt om een warmer, krachtiger geluid te produceren.

Opvangen van ongewenste geluidsbronnen voorkomen

Plaats de microfoon zodanig dat ongewenste geluidsbronnen, zoals monitors en luidsprekers, zich direct achter de microfoon bevinden. Test de plaatsing van een microfoon altijd vóór een uitvoering om feedback tot een minimum te beperken en voor optimale uitsluiting van ongewenst geluid te zorgen.



Aanbevolen luidsprekerplaatsen voor cardioïde microfoons

Toepassingen

De volgende tabel biedt uitgangspunten voor diverse instrumenten. Shure biedt aanvullende publicaties met betrekking tot microfoonplaatsing en opnametechnieken. Ga naar www.shure.com voor meer informatie.

Toepassing	Afstand tot de bron	Tips
Akoestische gitaar	15-30 cm (6-12 inch)	Plaats nabij het klankgat voor een vol geluid, of nabij de 12e fret voor een gebalanceerd, natuurlijk geluid.
Drums	1-2 m (3-6 ft)	Plaats vóór het drumstel voor een betere registratie van de basdrum, of als overhead (omlaaggericht boven het drumstel) voor een betere registratie van de bekkens. Overweeg de plaatsing van extra Shure-microfoons op afzonderlijke trommels voor meer vrijheid bij het mixen en een voller geluid.
Versterkers	2-15 cm (1-6 inch)	Richt naar het midden van de luidspreker voor een helder, agressief geluid of naar de rand van de luidspreker voor een warmer geluid.
Snaar- of blaasinstrumenten	30 cm - 2 m (1-6 ft)	Plaats bij één enkel instrument de microfoon dicht bij de bron. Plaats bij een blazers- of snarensectie de muzikanten op gelijke afstand van de microfoon.
Complete band	1-3 m (3-10 ft)	Richt de microfoon naar de groep, gecentreerd tussen de instrumenten.
Overige percussie (conga's, tamboerijn, enz.)	15-30 cm (6-12 inch)	Richt de microfoon weg van andere instrumenten op het podium ten behoeve van een betere demping.

Tip: Plaatsing dicht bij de bron resulteert in een volle klank door het nabijheidseffect. Plaatsing op een grotere afstand geeft een ruimtelijker beeld.

Microfoontechnieken voor stereo-opnamen

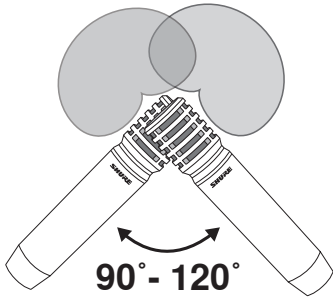
Stereo-opnamen met twee microfoons voegt realisme toe door geluid op dezelfde wijze te registreren als dat mensen het waarnemen. Panning (signalen naar links en rechts richten) voegt breedte en richtinggevoeligheid toe bij het luisteren via stereosystemen of hoofdtelefoons.

Tip: Als de signalen verder uit elkaar worden gepand, worden de stereoscheiding en -breedte verhoogd. Let erop niet te ver te pannen, omdat hierdoor een hol geluid in het midden van het stereoveld ontstaat.

① Coincident paar X-Y

De X-Y-techniek biedt een uitstekende fasecoherentie, omdat het geluid bij beide microfoons gelijktijdig aankomt.

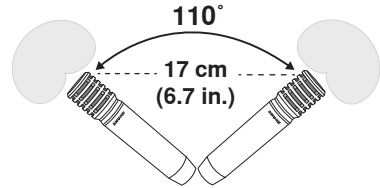
Plaatsing: Stel de microfoons zo op dat de capsules zich dicht bij elkaar bevinden maar elkaar niet raken. Experimenteer met hoeken tussen 90 en 120 graden om de volledige breedte van de bron te registreren.



② ORTF

De ORTF-techniek, die werd ontwikkeld als Franse uitzendstandaard, kopieert de tussenafstand en hoek van de menselijke oren. Hiermee wordt een natuurlijk, breed geluid verkregen.

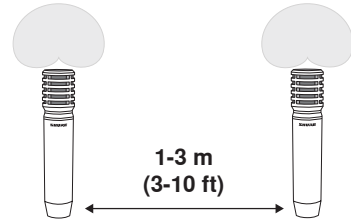
Plaatsing: Richt de microfoons op een hoek van 110°, waarbij de capsules 17 cm van elkaar staan.



③ Spaced pair A/B

Opnamen volgens de spaced pair-techniek kan een indrukwekkend stereo-effect opleveren, omdat het geluid bij elke microfoon op een iets ander moment aankomt, waardoor de luisteraar tijdsaanwijzingen krijgt waarin het geluid wordt gelokaliseerd.

Plaatsing: Bij drum-overheads moet de snaredrum voor een strak, gericht geluid zich op gelijke afstand van elke microfoon bevinden. Gebruik een meetlint of stukje touw om deze afstand te verifiëren.



Optionele accessoires en vervangingsonderdelen

Microfoonklem voor SM58, SM57, SM87A, Beta 87A, Beta 87C, PGA57, PGA58, PGA48, PGA81	A25D
Windkap van zwart schuim voor PGA81, SM94 en SM137	A3WS

Productgegevens

Type

Elektreetocondensator

Polairpatroon

Cardioïde

Frequentiekarakteristiek

40 tot 18,000 Hz

Uitgangsimpedantie

bij 1 kHz, nullastspanning

600 Ω

Gevoeligheid

bij 1 kHz, nullastspanning

-48,5 dBV/Pa[1] (3,8 mV)

Maximum-SPL

1 kHz bij 1% THD, 1 k Ω belasting, normaal

129.5 dB SPL

Polariteit

Een positieve druk op het membraan resulteert in een positieve spanning op pen 2 ten opzichte van pen 3

Connector

Driepens, professionele audio (XLR), mannetje

Gewicht

186 g (0,4 lbs)

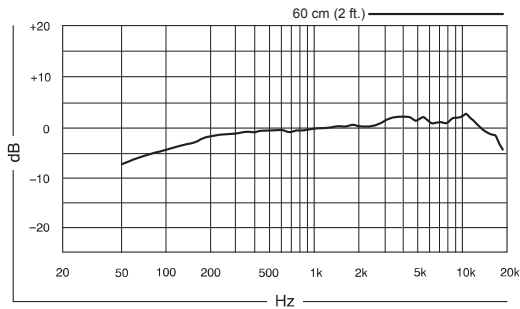
Behuizing

Cast Zinc

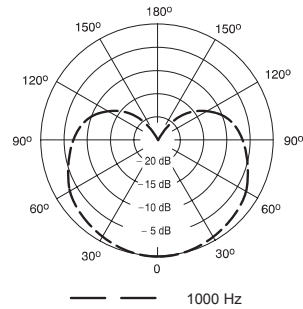
Voedingsvereisten

11 tot 52 V DC fantoomvoeding (2,0 mA)

[1] 1 Pa=94 dB SPL



Frequentiekarakteristiek



Polairpatroon

Certificering

Dit product voldoet aan de essentiële vereisten van alle toepasselijke Europese richtlijnen en komt in aanmerking voor CE-markering.

De CE-conformiteitsverklaring kan worden verkregen via: www.shure.com/europe/compliance

Erkende Europese vertegenwoordiger:

Shure Europe GmbH

Hoofdkantoren in Europa, Midden-Oosten en Afrika

Afdeling: EMEA-goedkeuring

Jakob-Dieffenbacher-Str. 12

75031 Eppingen, Duitsland

Telefoon: 49-7262-92 49 0

Fax: 49-7262-92 49 11 4

E-mail: EMEAsupport@shure.de

カーディオイドコンデンサー型マイクロホン

PG Altaマイクロホン

新しいシリーズのShure PG Altaマイクロホンをお買い上げいただき、誠にありがとうございます。PG Altaシリーズはお手頃な価格でありながら、声、音響機器、ドラム、そして電気アンプを含む、ほぼすべての音源を捉えながら、プロ品質の音声をお届けします。ライブおよびスタジオ用途に最適なPG Altaマイクロホンは、長持ちするよう、またすべてのShure製品に求められているのと同じ厳しい品質検査基準を満たし、信頼かつ信用できるものとなるように設計されています。

使用時の原則

- ・ マイクロホンの性能に悪影響を及ぼすので、マイクロホンングリルは、たとえ部分的であっても手で覆わない。
- ・ マイクロホンを必要な音源（話し手、歌手または楽器など）に向け、不要な音源からは離します。
- ・ マイクロホンを音源のできるだけ近くに配置する。
- ・ より多くの低域を得るためには、マイクロホンを近づけて使用する。
- ・ ピックアップする音源1つに対してマイクロホン1本のみを使用する。
- ・ さらに広いフィードバックマージンを得るには、マイクロホンの数を減らす。
- ・ マイクロホン間の距離を、各マイクロホンから音源までの距離の3倍に保ちます（「3対1ルール」）。
- ・ マイクロホンは反射面からできるだけ離して設置する。
- ・ マイクロホンを屋外で使用する際はウィンドスクリーンを装着します。
- ・ 必要以上のハンドリングを避けて、メカニカルノイズや振動を防止します。

ファンタム電源

コンデンサーマイクロホンはすべて、ファンタム電源を使用して操作します。このマイクロホンはDC 48V (IEC-61938) で最高の性能を発揮しますが、それよりも低い電圧で操作することもできます。

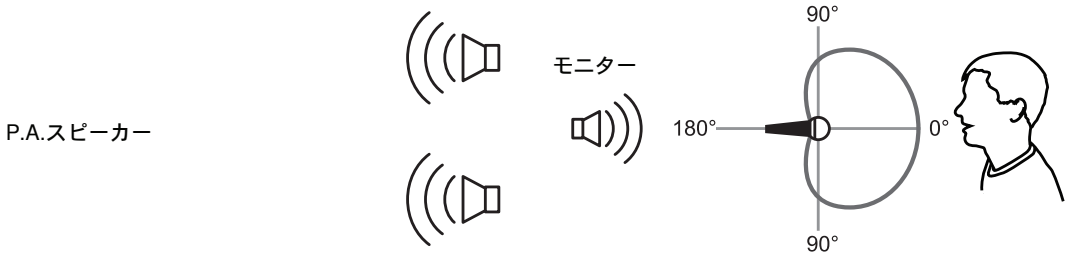
ファンタム電源はマイクロホンが接続されたミキサーまたはオーディオインターフェースから供給され、バランス型マイクロホンケーブルを使用する必要があります。XLR-XLRまたはXLR-TRSケーブルを必ず使用してください。大抵の場合、ミキサーまたはオーディオインターフェースには、ファンタム電源を供給するためのスイッチまたはボタンが付いています。詳細については、ミキサーまたはオーディオインターフェースのユーザーガイドをご覧ください。

近接効果

指向性マイクロホンは、音源に近づければ近づけるほど、低域周波数が強まります。近接効果というこの現象は、よりパワフルで暖かみのある音を生み出すために使用できます。

不要な音源の排除

モニターやスピーカーなどの不要な音源がマイクロホンの真後にくるようにマイクロホンを設置してください。フィードバックを抑えて不要な音源を最大限に抑制するため、パフォーマンスの前にマイクロホン配置のテストを必ず実行してください。



カーディオイドマイクロホン向けスピーカーの推奨配置

用途

以下の表は、一部の楽器の基本的な起点を示しています。Shureでは、マイクロホンの配置および録音方法についてその他の役立つ情報も提供しています。詳細はwww.shure.comをご覧ください。

用途	音源からの距離	ヒント
アコースティックギター	6-12 in (15-30 cm)	フルサウンドを実現するにはサウンドホールの近くに配置し、バランスのとれた自然な音を実現するには第12フレットの近くに配置します。
ドラム	3-6 ft (1-2 m)	キックドラムの音をよりはっきりと捉えるにはドラムキットの前に配置し、シンバルの音を捉えるにはオーバーヘッドで(キットの上に向きにして)配置します。より柔軟なミキシングや厚みのあるサウンドを実現するには、Shure製マイクロホンを各ドラムに追加で配置して使用することをご検討ください。
アンプ	1-6 in (2-15 cm)	よりクリアで迫力のあるサウンドを実現するにはスピーカーの中央に向け、落ち着いたサウンドを実現するにはスピーカーの端に向けます。
弦楽器またはホルン	1-6 ft (30 cm - 2 m)	1つの楽器だけを使用する場合には、マイクロホンを音源の近くに配置します。ホルンまたは弦楽器のセクションは、マイクロホンからの距離が同程度になるように演奏者を配置します。
フルバンド	3-10 ft (1-3 m)	マイクロホンをグループに面して配置し、さまざまな楽器の中心となる位置に向けます。
補助打楽器(コンガ、タンバリンなど)	6-12 in (15-30 cm)	ステージ上の他の楽器から離れた位置にマイクロホンを向けて、他の音源と分離します。

ヒント: 音源から近い所にマイクロホンを配置すると、近接効果によってフルサウンドが生み出されます。音源から離れた所にマイクロホンを配置すれば、より室内環境を実現できます。

ステレオ録音のためのマイクロホンテクニック

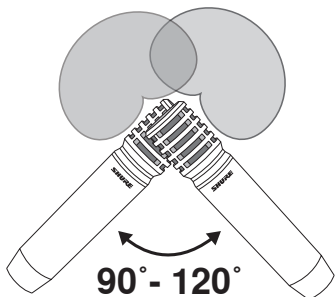
2本のマイクロホンを使用してステレオ録音を行うと、人の耳に聞こえるのと同様の音を捉えることにより、臨場感が得られます。パニング(信号を左右に向けること)により、ステレオやヘッドホンで聴く場合に音の幅と指向性が向上します。

ヒント:信号をパニングする際に左右の間隔を広げると、ステレオ音声の分離と幅が拡大されます。ただし、間隔を広げすぎるとステレオ音場の中央で空洞音が生じることがあるため、注意が必要です。

① X-Y一致ペア

X-Yテクニックを用いると、両方のマイクロホンに音が同時に到達するため、優れた位相干渉性が得られます。

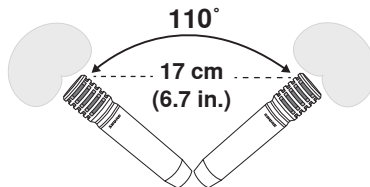
配置:2本のマイクロホンのヘッド部を、触れそうで触れない程度に近づけて配置します。マイクロホンの間の角度を 90° ~ 120° の間で調整し、音源の幅を完全に捉えられる位置に設定します。



② ORTF

ORTFは、フランスの放送規格として開発されたもので、人間の耳の間隔と角度を再現します。このテクニックを用いると、自然で幅のある音の実現できます。

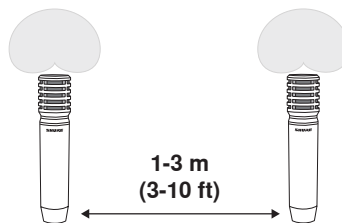
配置:マイクロホンの間の角度が 110° 、ヘッド部の間隔が17 cmになるように配置します。



③ A/B間隔配置ペア

間隔配置ペア録音では、ドラマチックなステレオ効果が得られます。これは、2本のマイクロホンに音がわずかにずれて到達し、聴く人はそれによって音源の位置を把握するための時間的な手掛かりが得られるからです。

配置:ドラムオーバーヘッドの場合は、スネアドラムと各マイクロホンとの距離が同じになるように配置すると、的が絞られた張りのあるサウンドが得られます。巻尺または紐を使用し、この距離を確認します。



オプションの付属品及び交換パーツ

スイベルスタンドアダプター A25D

ウィンドスクリーン A3WS

仕様

タイプ

エレクトレットコンデンサー

指向特性

カーディオイド

周波数特性

40 ~ 18,000 Hz

出カインピーダンス

@1 kHz, 開回路電圧

600 Ω

感度

@1 kHz, 開回路電圧

-48.5 dBV/Pa[1] (3.8 mV)

最大SPL

1% THDで1 kHz, 1 kΩ負荷, 標準

129.5 dB SPL

極性

ダイアフラムへの正の圧力により、3番ピンに対して2番ピンに正電圧が生成される

コネクター

プロオーディオ用3ピン (XLR), オス

質量

186 g (0.4 lb)

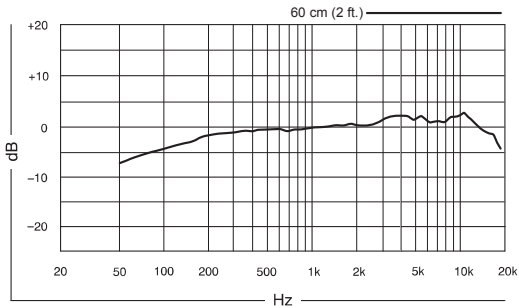
外装

亜鉛ダイカスト

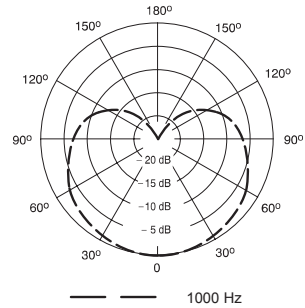
使用電源

11 ~ 52 V DC ファンタム電源 (2.0 mA)

[1] 1 Pa=94 dB SPL



周波数特性



指向特性

認証

本製品は、関連するすべての欧州指令の基本的要件を満たし、CEマークに適合しています。

CE適合宣言書は以下より入手可能です:www.shure.com/europe/compliance

ヨーロッパ認可代理店:

Shure Europe GmbH

ヨーロッパ、中東、アフリカ地区本部:

部門: EMEA承認

Jakob-Dieffenbacher-Str. 12

75031 Eppingen, Germany

Tel: 49-7262-92 49 0

Fax: 49-7262-92 49 11 4

Eメール: EMEAsupport@shure.de

단일지향성 콘덴서 마이크

PG Alta 마이크

새로운 Shure PG Alta 시리즈 마이크를 구입해 주셔서 감사합니다. PG Alta 시리즈는 전문가 수준의 고품질 사운드를 합리적인 가격으로 제공하며 음성, 어쿠스틱 악기, 드럼 및 앰프를 사용하는 전자 악기 등 대부분의 음원을 담을 수 있는 훌륭한 솔루션입니다. 라이브 무대나 스튜디오에서 모두 사용할 수 있는 PG Alta 마이크는 견고하게 제작되어, 다른 모든 Shure 제품과 마찬가지로 제품을 신뢰할 수 있는 엄격한 품질 테스트 기준을 충족합니다.

일반 사용 규칙

- 마이크 그릴의 어떤 부분도 손으로 덮지 마십시오, 그렇게 하면 마이크 성능에 역효과를 가져옵니다.
- 마이크 방향은 원하는 음원 (말하는 사람, 노래하는 사람, 또는 악기) 쪽으로 향하게 하고 원하지 않는 음원에서는 떨어지게 합니다.
- 마이크를 원하는 음원 쪽으로 가능한 한 가깝게 놓습니다.
- 풍성한 베이스 응답을 위해 마이크에 가깝게 놓습니다.
- 오직 하나의 마이크만 사용하여 싱글 음원을 픽업합니다.
- 더 나은 피드백 이전 계인을 위해서는 적은 수의 마이크를 사용하십시오.
- 마이크 사이의 거리는 음원으로부터의 각 마이크 거리의 최소 3 배가 되도록 하십시오 ("3 대 1 법칙").
- 마이크를 가능한 한 반사면으로부터 멀리 떨어뜨려 놓으십시오.
- 마이크를 야외에서 사용할 때는 윈드스크린을 추가하십시오.
- 마찰 노이즈와 진동의 픽업을 최소화하기 위해 과도한 취급을 하지 마십시오.

팬텀 파워

모든 콘덴서 마이크가 작동하려면 팬텀 파워가 필요합니다. 이 마이크는 48 VDC 공급장치(IEC-61938)와 최상의 효율로 호환되지만 낮은 전압으로도 작동할 수 있습니다.

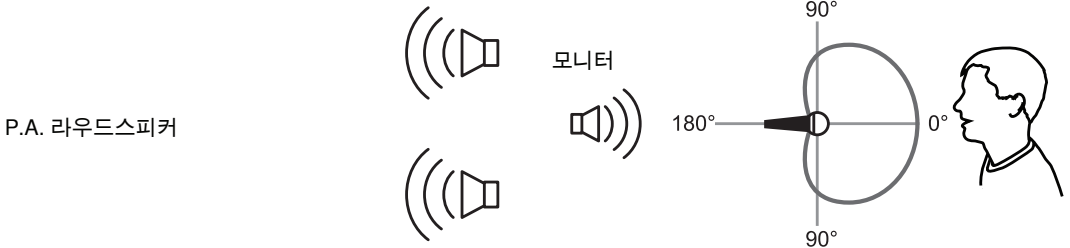
팬텀 파워는 마이크가 연결된 믹서 또는 오디오 인터페이스에 의해 공급되며, **밸런스형** 마이크 케이블(XLR-to-XLR 또는 XLR-to-TRS)을 사용해야 합니다. 대부분의 경우에 팬텀 파워를 활성화하는 스위치나 버튼이 있습니다. 자세한 정보는 믹서 또는 인터페이스 사용 안내서를 참조하십시오.

근접 효과

지향성 마이크는 음원에 근접하여 설치됨에 따라 저주파수 대역을 점진적으로 증대시킵니다. 근접 효과라고 알려진 이 현상은 더 부드럽고 보다 강력한 사운드를 만들기 위해 사용될 수 있습니다.

원하지 않는 음원 픽업 피하기

마이크를 모니터 및 라우드스피커와 같은 원하지 않는 음원의 바로 뒤에 배치하십시오. 피드백을 최소화하고 원하지 않는 사운드의 차단을 최적화하기 위해서, 항상 사용 전에 마이크 배치를 테스트하십시오.



단일지향성 마이크를 위한 라우드스피커 위치 추천

용도

다음 표에 여러 가지 악기에 대한 기본적인 시작점이 나와 있습니다. Shure는 마이크 배치 및 녹음 기술과 관련된 다양한 교육 출판물을 추가로 제공합니다. 자세한 내용은 www.shure.com에서 확인할 수 있습니다.

적용	음원으로부터 거리	팁:
어쿠스틱 기타	15-30cm(6-12 in)	풍부한 사운드를 원하면 사운드 홀 근처에 놓고, 균형 잡힌 자연스러운 사운드를 원하면 12번째 프렛 근처에 놓으십시오.
드럼	1-2m(3-6 ft)	킥 드럼의 음향 집음 성능을 개선하려면 드럼 키트 앞에 놓고, 심벌즈의 음향 집음 성능을 개선하려면 공중에 배치합니다. 믹싱 유연성과 풍부한 음향을 원하면 개별 드럼에 추가 Shure 마이크를 사용하는 것이 좋습니다.
앰프	2-15cm(1-6 in)	선명하고 거친 사운드를 원하면 스피커 중심을 향하도록 하고, 부드러운 사운드를 원하면 스피커 가장자리를 향하게 합니다.
현악기 또는 관악기	30cm - 2m(1-6 ft)	단일 악기의 경우, 음원 근처에 마이크를 놓습니다. 관악기 또는 현악기 구획의 경우, 마이크로부터 동일한 거리에 연주자를 배치합니다.
전체 대역	1-3m(3-10 ft)	악기들 사이 중앙, 그룹을 향하게 마이크를 배치합니다.
보조 타악기(콩가, 탬버린 등)	15-30cm(6-12 in)	무대에 있는 다른 악기와 격리되도록 마이크가 먼 곳을 향하도록 배치합니다.

팁: 가까이 마이크를 배치하면 근접 효과로 인해 풍부한 사운드가 생성됩니다. 음원에서 마이크를 멀리 떨어뜨리면 룸 앰비언스가 증가됩니다.

스테레오 레코딩용 마이크 기법

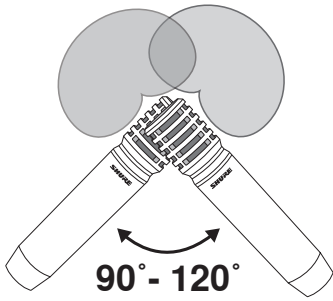
2개의 마이크를 사용하는 스테레오 레코딩은 사람이 듣는 것과 유사한 방식으로 사운드를 집음함으로써 현실성을 부여합니다. 패닝(신호에 좌측 및 우측 방향성을 부여)은 스테레오 시스템 또는 헤드폰에서 감상할 때 폭과 방향성을 부여합니다.

팁: 신호를 멀리 패닝하면 스테레오 분리 및 폭이 증가합니다. 스테레오 영역 중앙에서 공동 사운드가 생성될 수 있으므로 패닝이 너무 멀어지지 않도록 주의하십시오.

① X-Y 일치 쌍

X-Y 기법은 사운드가 양쪽 마이크에 동시에 도달하므로 우수한 위상 조화를 제공합니다.

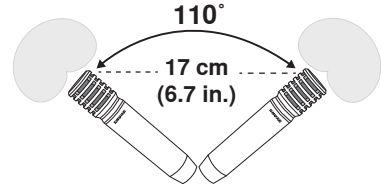
배치방법: 서로 닿지 않을 정도로 마이크와 캡슐을 가깝게 배치합니다. 소스의 전체 폭을 집음하기 위해 90~120도 각으로 실험합니다.



② ORTF

프랑스의 방송 표준으로 개발된 ORTF 기법은 사람의 귀의 배치와 각도를 재현합니다. 이 기법은 자연스럽게 폭넓은 사운드를 제공합니다.

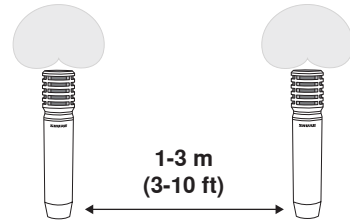
배치방법: 마이크를 110°도로 기울이고, 캡슐을 17 cm 떨어진 곳에 배치합니다.



③ A/B 간격 쌍

간격 쌍 녹음은 사운드가 각 마이크에 간발의 차를 두고 도달하므로 감상자가 사운드의 위치를 파악할 수 있는 시간차 단서를 제공하고 극적인 스테레오 효과를 전달합니다.

배치방법: 드럼 오버헤드에서 긴장되고 집중적인 사운드를 얻으려면 스네어 드럼은 각 마이크에서 같은 거리에 위치해야 합니다. 줄자나 줄을 사용하여 이 거리를 확인합니다.



액세서리 선택 사양과 교체 부품

스위블 스탠드 어댑터 A25D

윈드스크린 A3WS

사양

형식

일렉트릭 콘덴서

극성 패턴

카디오이드

주파수 응답

40 ~ 18,000 Hz

출력 임피던스

1 kHz에서, 개방 회로 전압

600 Ω

감도

1 kHz에서, 개방 회로 전압

-48.5 dBV/Pa[1] (3.8 mV)

Maximum SPL

1% THD 에서 1kHz, 1 kΩ 부하, 일반

129.5 dB SPL

극성

다이아프램 상의 양압은 핀 2에서 핀 3 대비 양전압을 생성합니다.

커넥터

3핀 프로페셔널 오디오 (XLR), 수(♂)

무게

186 g (0.4 lbs)

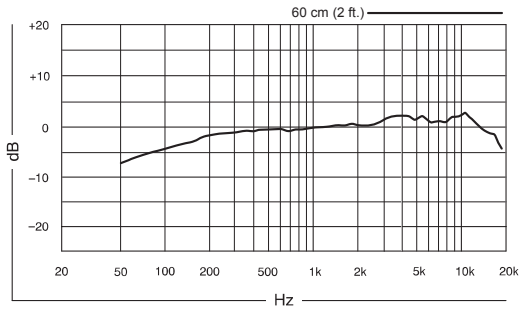
외장 케이스

Cast Zinc

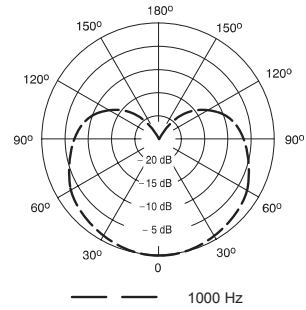
전력 사양

11 ~ 52 V DC 팬텀 파워 (2.0 mA)

[1] 1 Pa=94 dB SPL



주파수 응답



극성 패턴

인증

이 제품은 관련된 모든 유럽 지침의 필수 요건을 충족하며 CE 마크를 사용할 자격이 있습니다.

CE 적합성 선언은 다음 사이트에서 확인할 수 있습니다: www.shure.com/europe/compliance

공인 유럽 대리점:

Shure Europe GmbH

유럽, 중동 및 아프리카 본부

부서: EMEA 승인

Jakob-Dieffenbacher-Str. 12

75031 Eppingen, Germany

전화: 49-7262-92 49 0

팩스: 49-7262-92 49 11 4

이메일: EMEAsupport@shure.de

PGA81

心形电容话筒

PG Alta 话筒

感谢购买新款 Shure PG Alta 系列话筒。PG Alta 系列以承受得起的价格实现专业品质的音频，还有用于捕获几乎任何音源的解决方案，包括噪音、声学乐器声、鼓声和增强电子乐器声等。PG Alta 话筒经久耐用，并符合使得 Shure 产品值得信赖和可靠的同一严格质量检验标准，适用于现场和录音室应用。

一般使用规则

- 切勿用手遮盖住话筒滤网的任何部位，因为这会影响话筒性能。
- 将话筒对准要录制的声源（例如谈话者、唱歌者或乐器），远离其他声源。
- 尽可能在靠近要录制声源的位置摆放话筒。
- 如果想获得更多的低频响应，可将话筒进一步靠近声源。
- 只使用一个话筒来拾取单个声源。
- 如果要获得更好的反馈前增益，应使用更少的话筒。
- 应让话筒之间的距离至少保持三倍于每个话筒与其声源之间的距离（3:1 规则）。
- 将话筒放置在尽可能远离反射表面的位置。
- 在户外使用话筒时，应添加一个防风罩。
- 避免过多触摸，拾取机械和震动的噪声降低到最小水平。

幻像电源

所有电容话筒都需要幻像电源才能运行。此话筒在直流 48 V 电源下达到最佳效果 (IEC-61938)，但它也可以在较低的电压下运行。

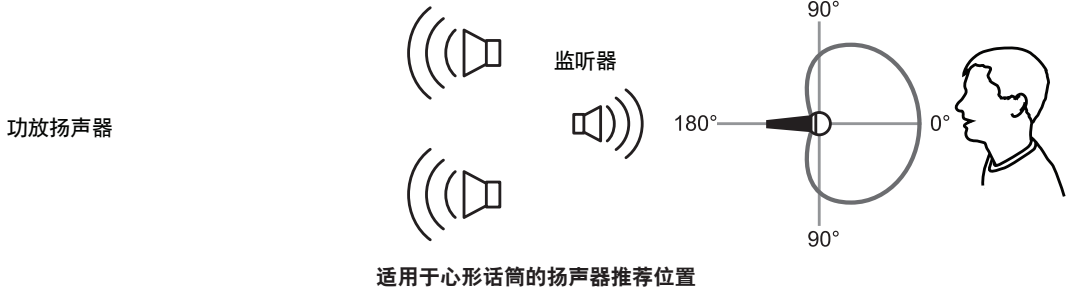
幻像电源由话筒所连接的混音器或音频接口提供，并且需要使用平衡话筒缆线：XLR 到 XLR 或 XLR 到 TRS。在大多数情况下，有一个开关或按钮可用于开启幻像电源。请参见混音器或音频接口的使用手册，了解附加信息。

近讲效应

随着话筒逐渐接近音源，具有指向性拾音模式的话筒的低音频率将不断增强。这种现象称为近讲效应，可利用它获得更为温暖、更为强劲的音响效果。

避免不必要的音源拾取

调节话筒位置，让监听器和扬声器等不必要的音源位于话筒的正后方。为将反馈降低到最小水平，并确保对不必要声音产生最佳抑制效果，应在演出前测试话筒的放置位置。



应用

下表列出了几种乐器的基本起始点。Shure 提供有关话筒摆放和录音技术的附加教育出版物。访问 www.shure.com 了解更多信息。

应用场合	与音源的距离	技巧
原声吉他	6-12 英寸 (15-30 厘米)	放置在靠近音孔的位置实现饱满声音，或靠近 12 品实现平滑、自然的声音。
鼓	3-6 英尺 (1-2 米)	放置在鼓套件前面以捕捉更多底鼓声音，或作为高架乐器（高于鼓套件，朝下）以捕捉更多镲钹声音。考虑使用附加 Shure 话筒，放置在个别鼓上，实现最佳的混音灵活性和更浓厚的声音。
放大器	1-6 英寸 (2-15 厘米)	对准扬声器中心以获得清晰、具有侵略性的声音，或朝向扬声器的边缘以获得圆润的声音。
弦乐器或号角	1-6 英尺 (30 厘米 - 2 米)	对于单一乐器，让话筒靠近音源。对于号角或弦乐章节，将播放器安排在与话筒同等距离处。
全频段	3-10 英尺 (1-3 米)	让话筒面朝群组，放置在乐器中间。
辅助打击乐器（康佳鼓、小手鼓等）	6-12 英寸 (15-30 厘米)	让话筒朝向远离舞台上其他乐器的位置以获得更好的隔离。

提示：由于存在近讲效应，靠近话筒摆放会产生饱满的声音。将话筒摆放到离音源更远的位置，可产生更空旷的临场感。

适用于立体声录音的话筒技术

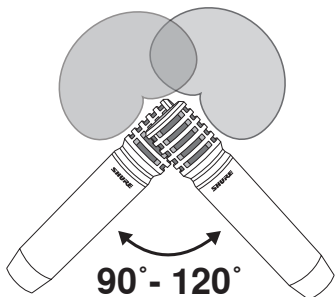
立体声录音使用两个话筒，采用与人聆听声音类似的方式捕获声音，增加真实感。使用立体声系统或耳机聆听时，摇移（向左和向右引导信号）可增加广度和指向性。

提示：使信号摇移到更远位置可增加立体声分离和广度。注意不要摇移得太远，因为这样会在立体声区域中间产生空洞的声音。

① X-Y 同调对

X-Y 技术提供极佳的相位同调，因为两个话筒的声音同时抵达。

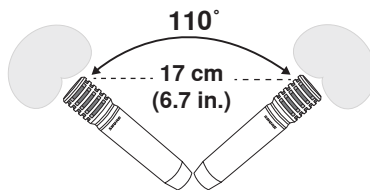
摆放：摆放话筒时让炭精盒彼此更靠近，但不接触。试验 90 至 120 度之间的角度，以捕获音源的全部广度。



② ORTF

ORTF 技术根据法国广播标准而开发，复制了人耳的空间感和角度。它提供自然、宽广的声音。

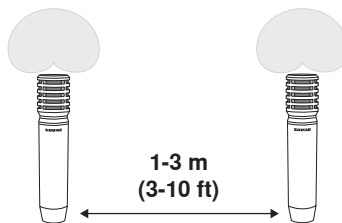
摆放：将话筒定位在 110° 角，炭精盒距离 17 厘米远。



③ A/B 间隔对

间隔对录音可实现逼真的立体声效果，因为每个话筒的声音以稍微不同的时间抵达，为听众提供时间线索，从而确定声音的来源。

摆放：对于高架鼓，小军鼓应与每个话筒保持相等的距离，从而产生紧密、集中的声音。使用卷尺或一段细绳来验证此距离。



选配附件和替换部件

旋转底座转接器 A25D

防风罩 A3WS

规格

类型

驻极体电容器

指向性形状

心形指向性

频率响应

40 到 18,000 赫兹

输出阻抗

1 千赫下, 开路电压

600 Ω

灵敏度

1 千赫下, 开路电压

-48.5 分贝伏/帕[1] (3.8 毫伏)

最大声压级

1% THD 下 1 千赫, 1 千欧负载, 典型

129.5 分贝声压级

极性

震膜上的正压力能够在引脚 2 上产生相对引脚 3 的正电压

接头插头

三针脚专业音频 (XLR), 插头

重量

186 克 (0.4 磅)

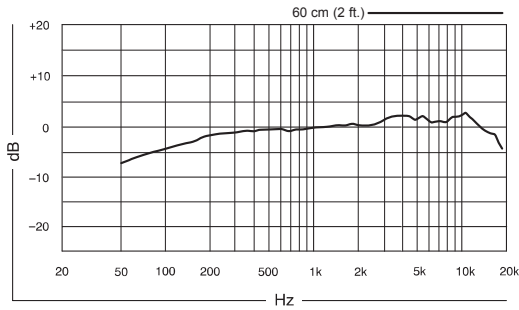
外壳

铸锌

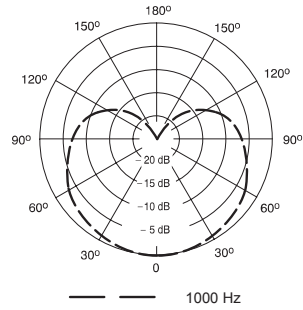
电源要求

11 到 52 V DC 幻像电源 (2.0 mA)

[1] 1 Pa=94 dB SPL



频率响应



指向性形状

认证

本产品符合所有相关欧盟法规的基本要求, 并且允许使用 CE 标志。

可从以下地址获得“CE 符合性声明”: www.shure.com/europe/compliance

授权的欧洲代表:

Shure Europe GmbH

欧洲、中东、非洲总部

部门: 欧洲、中东、非洲批准部

Jakob-Dieffenbacher-Str.12

75031 Eppingen, Germany

电话: 49-7262-92 49 0

传真: 49-7262-92 49 11 4

电子邮件: EMEAsupport@shure.de

PGA81

心形電容話筒

PG Alta 話筒

感謝購買新款 Shure PG Alta 系列話筒。PG Alta 系列以承受得起的價格實現專業品質的音訊，還有用於捕獲幾乎任何音源的解決方案，包括嗓音、聲學樂器聲、鼓聲和增強電子樂器聲等。PG Alta 話筒經久耐用，並符合使得 Shure 產品值得信賴和可靠的同一嚴格品質檢驗標準，適用於現場和錄音室應用。

一般使用規則

- 不要用手覆蓋話筒格柵任何部分，因為這將對話筒效能產生不利影響。
- 將話筒對準要錄製的音源（例如講話者、歌唱者或樂器），遠離不想要的音源。
- 盡可能在靠近要錄製音源的位置擺放話筒。
- 如果想獲得更多的低頻回應，可將話筒進一步靠近音源。
- 只用一個話筒拾取一個音源。
- 如果要獲得更好的回饋前增益，應使用更少的話筒。
- 應讓話筒之間的距離至少保持三倍於每個話筒與其音源之間的距離（3:1 規則）。
- 將話筒放置在盡可能遠離反射表面的位置。
- 戶外使用話筒時，請加擋風玻璃。
- 避免過多觸摸，以將拾取機械和震動的雜訊降低到最小水平。

幻像電源

所有電容話筒都需要幻像電源才能運行。此話筒在直流 48 V 電源下達到最佳效果 (IEC-61938)，但它也可以在較低的電壓下運行。

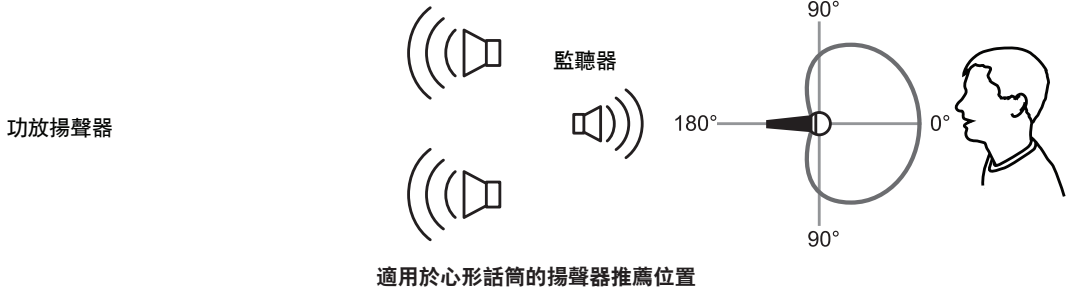
幻像電源由話筒所連接的混音器或音頻介面提供，並且需要使用平衡話筒纜線：XLR 到 XLR 或 XLR 到 TRS。在大多數情況下，有一個開關或按鈕可用於開啟幻像電源。請參見混音器或介面的使用手冊，瞭解附加資訊。

鄰近效應

定向話筒逐步增強低音頻率，因為話筒被放置在比較靠近音源的位置。這種現象，被稱為鄰近效應，可以用來營造一種更溫暖、更強大的聲音。

避免不必要的音源拾取

調節話筒位置，讓監聽器和揚聲器等不必要的音源位於話筒的正後方。為將回饋降低到最小水平，並確保對不必要聲音產生最佳抑制效果，應在演出前測試話筒的放置位置。



應用

下表列出了幾種樂器的基本起始點。Shure 提供有關話筒擺放和錄音技術的附加教育出版物。造訪 www.shure.com 瞭解更多資訊。

應用場合	與音源的距離	技巧
原聲吉他	6-12 英寸 (15-30 公釐)	放置在靠近音孔的位置實現飽滿聲音，或靠近 12 品實現平滑、自然的聲音。
鼓	3-6 英尺 (1-2 公尺)	放置在鼓套件前面以捕捉更多底鼓聲音，或作為高架樂器（高於鼓套件，朝下）以捕捉更多鑼鈸聲音。考慮使用附加 Shure 話筒，放置在個別鼓上，實現最佳的混音靈活性和更厚重的聲音。
放大器	1-6 英寸 (2-15 公釐)	對準揚聲器中心以獲得清晰、具有侵略性的聲音，或朝向揚聲器的邊緣以獲得圓潤的聲音。
弦樂器或號角	1-6 英尺 (30 公釐 - 2 公尺)	對於單一樂器，讓話筒靠近音源。對於號角或弦樂章節，將播放器安排在與話筒同等距離處。
全頻段	3-10 英尺 (1-3 公尺)	讓話筒面朝群組，放置在樂器中間。
輔助打擊樂器（康佳鼓、小手鼓等）	6-12 英寸 (15-30 公釐)	讓話筒朝向遠離舞台上其他樂器的位置以獲得更好的隔離。

提示：由於存在近講效應，靠近話筒擺放會產生飽滿的聲音。將話筒擺放到離音源更遠的位置，可產生更空曠的臨場感。

適用於立體聲錄音的話筒技術

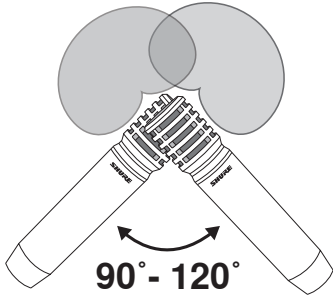
立體聲錄音使用兩個話筒，採用與人聆聽聲音類似的方式捕獲聲音，增加真實感。使用立體聲系統或耳機聆聽時，搖移（向左和向右引導信號）可增加廣度和指向性。

提示：使信號搖移到更遠位置可增加立體聲分離和廣度。注意不要搖移得太遠，因為這樣會在立體聲區域中間產生空洞的聲音。

① X-Y 同調對

X-Y 技術提供極佳的相位同調，因為兩個話筒的聲音同時抵達。

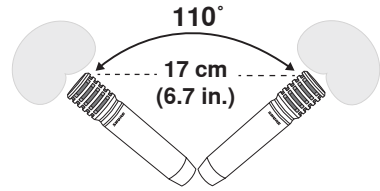
擺放：擺放話筒時讓炭精盒彼此更靠近，但不接觸。試驗 90 至 120 度之間的角度，以捕獲音源的全部廣度。



② ORTF

ORTF 技術根據法國廣播標準而開發，複製了人耳的空間感和角度。它提供自然、寬廣的聲音。

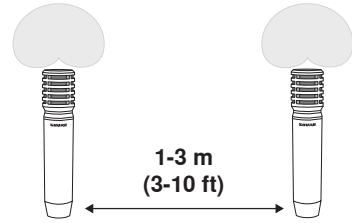
擺放：將話筒定位在 110° 角，炭精盒距離 17 公釐遠。



③ A/B 間隔對

間隔對錄音可實現逼真的立體聲效果，因為每個話筒的聲音以稍微不同的時間抵達，為聽眾提供時間線索，從而確定聲音的來源。

擺放：對於高架鼓，小軍鼓應與每個話筒保持相等的距離，從而產生緊密、集中的聲音。使用卷尺或一段細繩來驗證此距離。



選配附件和替換部件

適用於 SM58、SM57、SM87A、Beta 87A、Beta 87C、PGA57、PGA58、PGA48、PGA81 的話筒夾	A25D
適用於 PGA81、SM94 和 SM137 的黑色泡沫擋風玻璃	A3WS

規格

類型

駐極體電容器

指向性形狀

心形

頻率響應

40 到 18,000 赫茲

輸出阻抗

1 千赫下, 開路電壓

600 Ω

靈敏度

1 千赫下, 開路電壓

-48.5 分貝伏/帕[1] (3.8 毫伏)

最大聲壓級

1% THD 下 1 千赫, 1 千歐負載, 典型

129.5 分貝聲壓級

極性

震膜上的正壓力能夠在針腳 2 上產生相對針腳 3 的正電壓

連接器

三針腳專業音頻 (XLR), 插頭

重量

186 克 (0.4 磅)

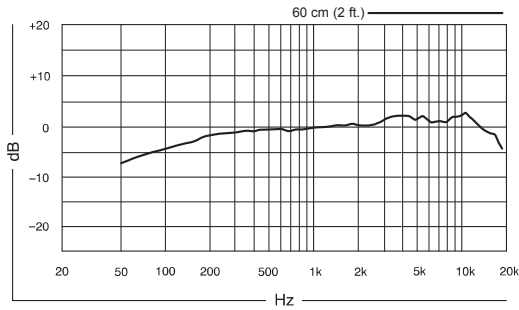
外殼

鑄鋅

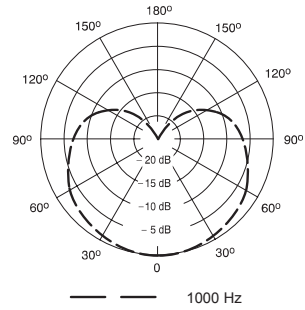
電源要求

11 到 52 V DC 幻像電源 (2.0 mA)

[1] 1 Pa=94 dB SPL



頻率響應



指向性形狀

認證

This product meets the Essential Requirements of all relevant European directives and is eligible for CE marking.

可從以下地址獲得“CE 符合性聲明”：www.shure.com/europe/compliance

歐盟授權代表：

Shure Europe GmbH

歐洲、中東、非洲總部

部門：歐洲、中東、非洲批准部

Jakob-Dieffenbacher-Str.12

75031 Eppingen, Germany

電話：49-7262-92 49 0

傳真：49-7262-92 49 11 4

電子郵件：EMEAsupport@shure.de

Mikrofon Kondensator Kardioid

Mikrofon PG Alta

Selamat atas pembelian mikrofon seri PG Alta Shure baru Anda. Seri PG Alta menghadirkan audio kualitas profesional dengan harga terjangkau, hadir dengan solusi untuk menangkap hampir semua sumber, termasuk suara, instrumen akustik, drum, dan instrumen listrik dengan amplifier. Cocok untuk aplikasi langsung dan studio, mikrofon PG Alta dibuat agar tahan dan memenuhi standar uji kualitas yang sama ketatnya sehingga semua produk Shure andal dan tepercaya.

Aturan Umum Penggunaan

- Jangan tutup sebagian kisi-kisi mikrofon ini dengan tangan Anda, karena ini akan memberikan pengaruh buruk terhadap kinerja mikrofon.
- Arahkan mikrofon pada sumber suara yang diinginkan (seperti pembicara, penyanyi atau instrumen) jauh dari sumber yang tidak diinginkan.
- Letakkan mikrofon sedekat mungkin dengan sumber suara yang diinginkan.
- Bekerjalah dekat dengan mikrofon untuk respon bass ekstra.
- Gunakan satu mikrofon untuk menangkap sumber suara tunggal.
- Untuk hasil yang lebih baik sebelum feedback, gunakan sedikit mikrofon.
- Pertahankan jarak antara mikrofon paling tidak tiga kali jarak dari setiap mikrofon ke sumbernya (“aturan tiga ke satu”).
- Letakkan mikrofon sejauh mungkin dari permukaan yang memantul.
- Tambahkan tameng angin udara jika menggunakan mikrofon di tempat terbuka.
- Hindari penanganan yang berlebihan untuk meminimalkan penangkap suara bising dan getaran mekanis.

Daya Phantom

Semua mikrofon kondensator memerlukan daya phantom untuk bisa beroperasi. Mikrofon ini menghasilkan kinerja terbaik dengan suplai DC 48 V (IEC-61938), namun mikrofon dapat beroperasi dengan voltase yang lebih rendah.

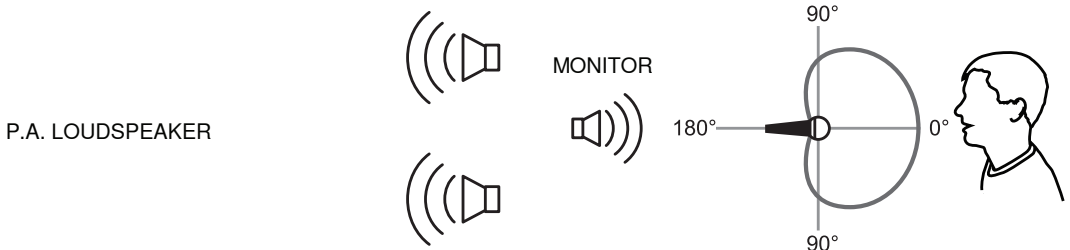
Daya phantom diberikan oleh mixer atau antarmuka audio yang disambungkan dengan mikrofon, dan memerlukan penggunaan kabel mikrofon yang **seimbang**: XLR-ke-XLR atau XLR-ke-TRS. Biasanya, ada sakelar atau tombol untuk mengaktifkan daya phantom. Lihat panduan pengguna untuk mixer atau antarmuka untuk mendapatkan informasi tambahan.

Efek Jarak Dekat

Mikrofon arah mendorong frekuensi bass secara progresif ketika mikrofon diletakkan pada jarak yang dekat dengan sumber. Fenomena ini, yang dikenal sebagai efek jarak dekat, bisa digunakan untuk menghasilkan suara yang lebih lembut dan dahsyat.

Hindari Penangkap Suara dari Sumber yang Tidak Diinginkan

Letakkan mikrofon agar sumber suara yang tidak diinginkan, seperti monitor dan penguat suara, langsung di belakangnya. Untuk meminimalkan feedback dan menjamin tolakan optimum suara yang tidak diinginkan, selalu tes penempatan mikrofon sebelum tampil.



Rekomendasi Lokasi Penguat Suara untuk Mikrofon Kardioid

Penggunaan

Tabel berikut ini berisi titik awal dasar untuk beberapa instrumen. Shure memberikan publikasi pendidikan tambahan pada teknik-teknik penempatan mikrofon dan perekaman. Kunjungi www.shure.com untuk informasi selengkapnya.

Aplikasi	Jarak dari sumber	Tips
Gitar akustik	6-12 inci (15-30 cm)	Letakkan di dekat lubang suara untuk mendapatkan suara penuh, atau di dekat fret ke-12 untuk suara yang seimbang dan alami.
Drum	3-6 kaki (1-2 m)	Letakkan di depan peralatan drum untuk menangkap lebih banyak suara kick drum, atau di atasnya (di atas peralatan, menghadap ke bawah) untuk menangkap lebih banyak suara simbal. Pertimbangkan untuk menggunakan mikrofon Shure tambahan yang diletakkan di masing-masing drum agar mendapatkan pencampuran yang lebih fleksibel dan suaranya yang lebih mantap.
Amplifier	1-6 inci (2-15 cm)	Arahkan ke tengah speaker untuk mendapatkan suara yang jernih dan agresif, atau ke tepi speaker untuk mendapatkan suara yang lembut.
Dawai atau terompet	1-6 kaki (30 cm - 2 m)	Untuk instrumen tunggal, letakkan mikrofon dekat dengan sumbernya. Untuk bagian terompet atau dawai, atur pemain pada jarak yang sama dari mikrofon.
Band penuh	3-10 kaki (1-3 m)	Hadapkan mikrofon ke grup, di tengah-tengah antar instrumen.
Perkusi tambahan (conga, tamborin, dll.)	6-12 inci (15-30 cm)	Arahkan mikrofon menjauhi instrumen lain di panggung untuk menghasilkan isolasi yang lebih baik.

Tip: Penempatan mikrofon yang dekat akan menghasilkan suara penuh karena ada efek jarak dekat. Menempatkan mikrofon lebih jauh dari sumbernya akan membuat suasana ruang terasa lebih luas.

Teknik Mikrofon untuk Perekaman Stereo

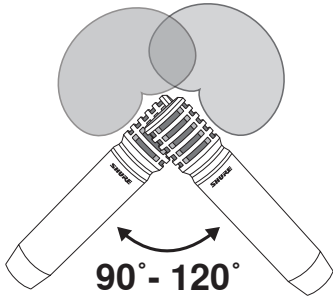
Perekaman stereo menggunakan dua mikrofon akan menghasilkan suara yang nyata seperti yang didengar oleh telinga manusia. Panning (mengarahkan sinyal ke kiri dan ke kanan) akan menambah lebar dan keterarahan pada saat Anda mendengarkan di sistem stereo atau headphone.

Tip: Panning sinyal yang terpisah lebih jauh akan meningkatkan separasi dan lebar stereo. Hati-hati, jangan lakukan panning terlalu jauh karena akan menghasilkan suara kosong di tengah bidang stereo.

① Pasangan Berhimpitan X-Y

Teknik X-Y menghasilkan koherensi fase yang sangat baik karena suara sampai di kedua mikrofon secara bersamaan.

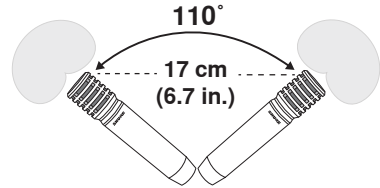
Penempatan: Tata mikrofon dalam posisi kapsul saling berdekatan, tetapi tidak saling bersentuhan. Bereksperimenlah dengan sudut antara 90 dan 120 derajat untuk menangkap sumber dalam lebar penuh.



② ORTF

Dikembangkan sebagai standar penyiaran di Perancis, teknik ORTF meniru jarak dan sudut dari telinga manusia. Teknik ini menghasilkan suara yang natural dan lebar.

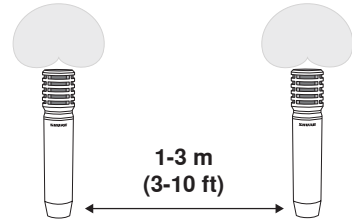
Penempatan: Tempatkan mikrofon pada sudut 110°, dengan jarak antarkapsul sejauh 17 cm.



③ Pasangan A/B Berjarak

Perekaman pasangan berjarak dapat menghasilkan efek stereo yang dramatis karena suara tiba di setiap mikrofon dalam waktu yang sedikit berbeda, sehingga pendengar akan mendapatkan isyarat waktu untuk melokalkan suara.

Penempatan: Untuk drum overhead, drum senar harus berjarak sama dari setiap mikrofon guna menghasilkan suara yang padat dan fokus. Gunakan meteran atau tali untuk memastikan kesamaan jarak.



Aksesori dan Suku Cadang Pengganti Opsional

Jepitan Mikrofon untuk SM58, SM57, SM87A, Beta 87A, Beta 87C, PGA57, PGA58, PGA48, PGA81	A25D
Busa Tameng Angin Hitam untuk PGA81, SM94, dan SM137	A3WS

Spesifikasi

Jenis

Kondensator Elektret

Corak Kutub

Kardioid

Respon Frekuensi

40 dengan 18,000 Hz

Impedansi Output

pada 1 kHz, voltase sirkuit terbuka

600 Ω

Sensitivitas

pada 1 kHz, voltase sirkuit terbuka

-48,5 dBV/Pa[1] (3,8 mV)

TTS Maksimum

1 kHz pada 1% THD, 1 k Ω beban, khas

129.5 dB TTS

Polaritas

Tekanan positif pada diaframa menghasilkan voltase positif pada pin 2 yang berhubungan dengan pin 3

Konektor

Audio profesional tiga pin (XLR), jantan

Berat

186 g (0,4 lbs)

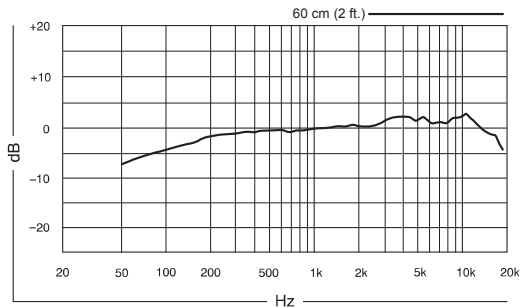
Rumah

Cast Zinc

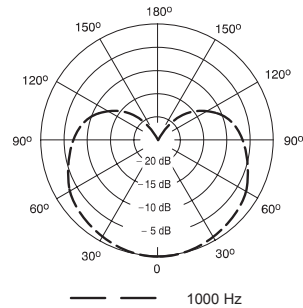
Persyaratan-Persyaratan Daya

11 dengan 52 V DC daya semu (2,0 mA)

[1] 1 Pa=94 dB SPL



Respon Frekuensi



Corak Kutub

Sertifikasi

Produk ini memenuhi Persyaratan Utama terhadap semua petunjuk Eropa terkait dan memenuhi syarat untuk penandaan CE.

Pernyataan Kesesuaian CE bisa diperoleh di: www.shure.com/europe/compliance

Perwakilan Eropa Resmi:

Shure Europe GmbH

Markas Besar Eropa, Timur Tengah & Afrika

Bagian: Persetujuan EMEA

Jakob-Dieffenbacher-Str. 12

75031 Eppingen, Germany

Telepon: 49-7262-92 49 0

Faks: 49-7262-92 49 11 4

Email: EMEAsupport@shure.de

SHURE[®]
LEGENDARY
PERFORMANCE™

United States, Canada, Latin
America, Caribbean:
Shure Incorporated
5800 West Touhy Avenue
Niles, IL 60714-4608 USA

Phone: 847-600-2000
Fax: 847-600-1212 (USA)
Fax: 847-600-6446
Email: info@shure.com

Europe, Middle East, Africa:

Shure Europe GmbH
Jakob-Dieffenbacher-Str. 12,
75031 Eppingen, Germany

Phone: 49-7262-92490
Fax: 49-7262-9249114
Email: info@shure.de

Asia, Pacific:

Shure Asia Limited
22/F, 625 King's Road
North Point, Island East
Hong Kong

Phone: 852-2893-4290
Fax: 852-2893-4055
Email: info@shure.com.hk

PT. GOSHEN SWARA INDONESIA

Kompleks Harco Mangga Dua Blok L No. 35 Jakarta Pusat

I.16.GSI(31.00501.0211